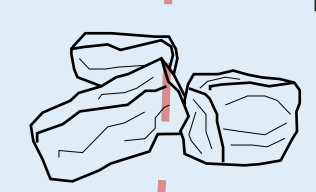
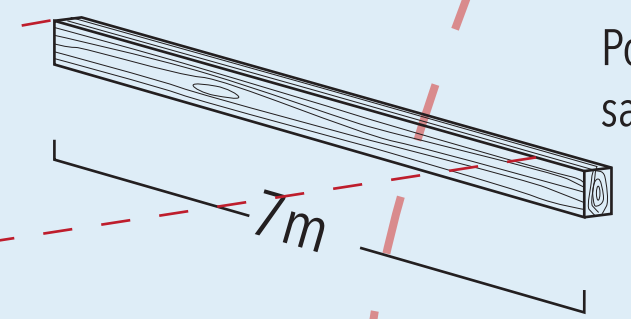
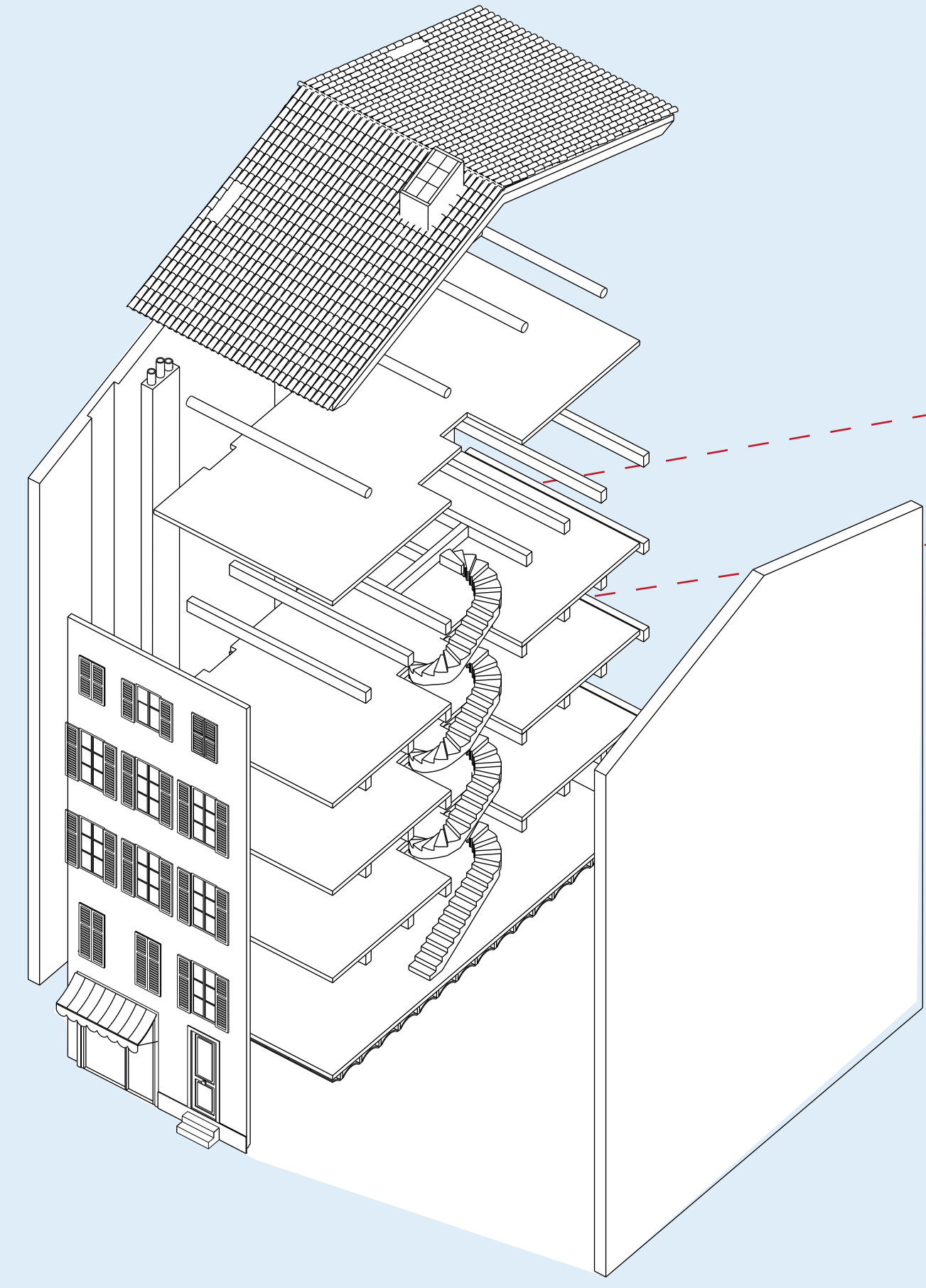


SYNTHÈSE DES PATHOLOGIES :

- 1 : ENFONCEMENT DES MURS PORTEURS DANS LE SOL
- 2 : INFILTRATION D'EAU (EXTÉRIEUR) ET FUITE D'EAU (INTÉRIEUR)
- 3 : VIEILLESSE ET MANQUE D'ENTRETIEN

CONSEQUENCES DES PATHOLOGIES :

- 1 : AFFAIBLISSEMENT DES MURS PORTEURS ET DÉCALAGES (FISSURES) ; DÉPORT DES CHARGES SUR LES POUTRES EN BOIS (CISAILLEMENT, FLECHISSEMENT), CLOISONS (BOMBEMENT) etc.
- 2 : POURRISSEMENT DES POUTRES, DESTRUCTION D'ÉLÉMENTS (FAUX PLAFOND)
- 3 : CHUTE DE TUILES, AFFAISSEMENT DE L'ESCALIER, OBSTRUCTION DES GOUTTIÈRES, etc.



Poutre en bois de sapin du Dauphiné

Pierre de Cassis

