



ÉCOLE POLYTECHNIQUE
FÉDÉRALE DE LAUSANNE

La façade double-peau

Chapitre 10 Dossiers

Bâtiment Felimob

Bâtiment Telecom PTT

Liste des collaborateurs et planning

Durée du projet : mars 1993 – juin 1998
Travail réalisé au Laboratoire d'énergie solaire et de physique du bâtiment de l'Institut de technique du bâtiment – DA – EPFL

Rédaction du rapport : Prof. André P. Faist

Personnel

Prof. Dr Ing. André P. Faist, chef de projet

Typologie : Zohreh Zaerpour, architecte EPFL
J.-P. Eggimann, Dr es sc. Phys. EPFL
Ausilio Bauen, Ing. Phys. EPFL
Catherine Merz, architecte EPFL

Mesures : Stéphane Citherlet, Ing. Phys. EPFL
Icham Jaafar, Alexandre Closset, étudiants EPFL
Flourentzos Flourentzou, Ing. DEA
Pierre Loesch, mécanicien
Urs Meierhofer, laborant

Lumière naturelle

Prof. Dr J.-L. Scartezzini, LESO/PB - EPFL
Dimitrios Lymberis, ingénieur EINEV

Acoustique

Prof. Dr M. Rossi, DE – LEMA – EPFL
W. Koeller, assistant, DE – LEMA - EPFL

Coordination CVSE

Prof. Dr B. Keller, IHB – ETHZ

Techniques constructives

M. Laurent Félix, Edgar Joffre
Félix Constructions SA – Bussigny

Théorie, simulations, recommandations, synthèse

Prof. André P. Faist

Secrétariat

Sylvette Renfer, secrétaire

Préface

Le rapport "La façade double-peau" rend compte de l'étude de "l'Incidence de la typologie des façades double-peau sur leurs performances énergétiques et en physique du bâtiment". C'est sous ce titre (en allemand "Zusammenhang zwischen der Typologie von Doppelwand-Fassaden und ihrem energetischen und bauphysikalischen Verhalten") qu'une requête déposée auprès de l'Office fédéral de l'énergie en 1993 a permis de mener à bien un travail tant expérimental que théorique.

La première démarche a consisté en un répertoire et une classification des façades double-peau construites en Europe et dans le monde en vue d'en dégager les principales typologies.

La démarche suivante a consisté à mener en parallèle des mesures en laboratoire sur une maquette de géométrie simple et à établir un modèle mathématique exploitable sur ordinateur. Les mesures en laboratoire (ainsi que des mesures réalisées à Genève par Pahud [1]) ont permis de valider le modèle mathématique qui sera lui-même exploité pour réaliser une série d'études paramétriques.

Finalement des rapports concernant les aspects relatifs à la lumière naturelle et à l'acoustique ont été établis sous la responsabilité des Professeurs J.-L. Scartezini (LESO-PB) et M. Rossi (LEMA).

Le rapport final qui présente l'ensemble du travail réalisé dans le cadre de ce projet est structuré comme suit.

Un premier livret regroupe les chapitres 1 à 4 dans lesquels on trouvera à côté d'une description sommaire des principes physiques qui régissent le fonctionnement d'un système double-peau, l'ensemble des propriétés de tels systèmes accompagnés des considérations pratiques qui en découlent. Ce livret est destiné en priorité aux praticiens architectes et ingénieurs désireux de mettre en œuvre une façade double-peau avec les meilleures chances de succès.

Le second livret (chapitre 5) présente l'ensemble des mesures réalisées in-situ ainsi qu'en laboratoire. Si ce livret retiendra d'emblée l'attention des physiciens et ingénieurs du bâtiment, il intéressera également l'architecte qui y trouvera une analyse de deux réalisations pratiques très différentes tant dans leur expression architecturale que dans leur comportement, analyse riche en leçons pratiques.

Le troisième livret (chapitres 6 à 9) explicite les principes physiques et leurs développements mathématiques sur lesquels reposent les considérations pratiques résumées dans le premier livret. Il contient également les études paramétriques qui ont contribué à établir de nombreuses règles pratiques. Il se termine par les conclusions générales relatives au projet dans son ensemble.

Le dernier livret (chapitre 10) regroupe tous les dossiers établis en soutien au projet. On y trouvera tout d'abord l'étude typologique complétée et remise à jour, puis les dossiers relatifs aux mesures in-situ (immeubles Telecom-PTT et Felimob) et finalement les rapports concernant la lumière naturelle et les études acoustiques.

Table des matières

1. Introduction.....	2
2. Façade FELIMOB.....	2
2.1 Description du bâtiment.....	2
2.2 Description des mesures	3
2.3 Résultats.....	5
2.3.1 Comportement hivernal.....	5
2.3.2 Comportement estival	9
3. Façade PTT.....	12
3.1 Description.....	12
3.2 Mesures.....	15

Annexe I : Mesures détaillées sur la façade du bâtiment FELIMOB

Annexe II : Mesures détaillées sur la façade du bâtiment Telecom-PTT

1. Introduction

Ce rapport présente les mesures in-situ effectuées sur les bâtiments de FELIMOB et PTT. L'analyse et les conclusions de ces mesures sont présentées dans le chapitre 5, « Mesures in-situ et en laboratoire ». Dans ce rapport, nous présentons la totalité des données pour les personnes intéressés de faire d'autres analyses que celles effectuées dans le chapitre 5.

2. Façade FELIMOB

2.1 Description du bâtiment

Le bâtiment administratif FELIMOB est situé en bordure de la route de Renens sur un site dégagé; il a 8 étages. Ses quatre façades sont du même type. Les mesures ont été effectuées sur la façade sud-ouest (220°). Un local vacant mais entièrement climatisé au 4^{ème} étage a servi de local test.

L'écran de la double peau est constitué d'un vitrage réfléchissant Glaverbel Stopsol supersilver. Les dimensions des panneaux de l'écran sont de 1360x1160x8. Le canal n'est pas hermétiquement fermé, il y a un joint ouvert de 30 mm entre les panneaux. La largeur du canal est de 60 mm, mais les cadres de fenêtres rétrécissent le canal en ne laissant que 40 mm pour le passage de l'air.

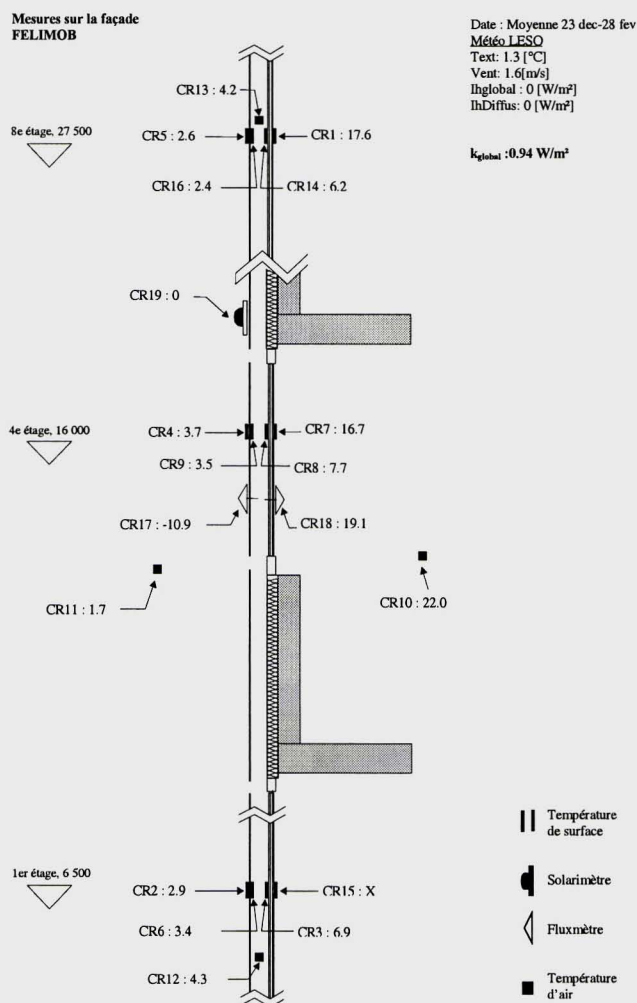
L'écran est fixé sur la fenêtre et s'ouvre avec elle. Il y a la possibilité de détacher l'écran de la fenêtre pour le nettoyage. Les vitrages de la fenêtre sont de type Glaverbel Thermoplus Superlite d'épaisseur 6-6 mm et les cadres sont en Aluminium.

Le contre-cœur est isolé avec 80 mm de laine minérale. Le vitrage de l'écran du contre-cœur est le même que celui de la fenêtre, mais une peinture gris foncé posée sur sa face intérieure le rend opaque. Les caractéristiques des vitrages sont rapportés sur le tableau 1.

		Ecran	Ecran en allège	Vitrage
Transmission Lumineuse (TL)	%	63	0	77
Réflexion Lumineuse (RL)	%	33	16	13
Transmission Energétique (TE)	%	62	0	52
Réflexion Energétique	%	25	~25	19
Absorption Energétique (AE)	%	13	~75	29
Facteur Solaire (FS)	%	65	0	65
Transmission Ultraviolet (UV)	%	36	-	18
Coefficient k	[W/m ² · K]	5,8	5,8	1,5
Shading Coefficient	%		100	75
Indice de couleur RD 66			-	97

Tableau 1 : Caractéristiques principales des vitrages. L'écran est constitué d'un verre simple alors que le vitrage (intérieur) est double.

2.2 Description des mesures



La température de l'air dans le canal est prise au 1^{er} (CR12) et au 8^{ème} étage (CR13). La température de l'air extérieur est mesurée au 4^{ème} étage (CR11) à 50 cm de l'écran. Une sonde mesure aussi la température de l'air à l'intérieur du local test au 4^{ème} étage (CR10).

Les températures de surface des vitrages sont prises aux 1^{er}, 4^{ème} et 8^{ème} étages. Il y a une sonde de contact sur chaque face des vitrages (CR1 à 9, CR15 et CR16).

Deux fluxmètres sont installés au 4^{ème} étage, un sur l'écran face extérieure (CR17) et un sur le vitrage de la fenêtre face intérieure (CR18). Le flux thermique est positif dans le sens de la flèche.

Un solarimètre mesure le rayonnement global reçu par la façade (CR19).

L'acquisiteur des mesures est un Cambel CR-10 de haute précision. Tous les câbles sont blindés.

Les sondes de température sont étalonnées avec une précision de $\pm 0.2K$, mais cette précision est seulement garantie en l'absence de soleil.

La température de l'air est mesurée avec des sondes ventilées, fiables à $\pm 0.3K$, même en présence de soleil. Au contraire, les sondes de contact qui mesurent la température de surface peuvent avoir une déviation de l'ordre du degré - voire plus - en fonction de l'intensité solaire. Les fluxmètres présentent le même inconvénient en présence de soleil. Nous avons pris la précaution de couvrir les sondes de contact avec du scotch aluminium poli, mais l'effet réel du soleil sur les sondes est difficile à chiffrer. Il faut donc prendre avec prudence les mesures en présence de fort rayonnement solaire.

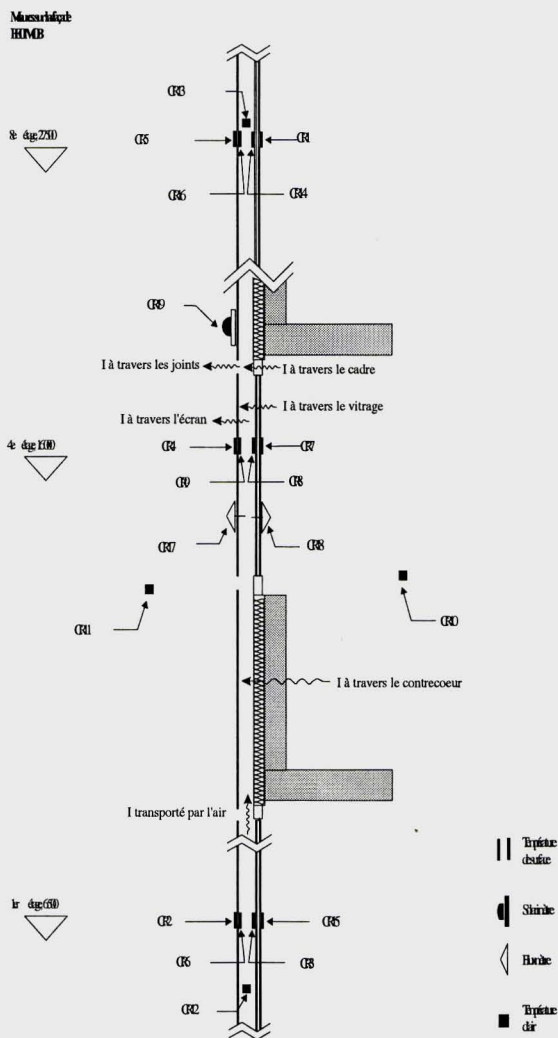
Comme valeurs indicatives de la météorologie, nous avons pris celles de la station météorologique du LESO : température extérieure, vitesse et direction du vent, rayonnement horizontal direct et diffus et humidité relative.

2.3 Résultats

Il y a eu deux campagnes de mesures. Une du 25 avril au 5 juillet 96 et l'autre du 23 décembre au 12 mars 97. Du 12 au 25 mars, nous avons fermé un module-fenêtre de la double-peau de tous les cotés afin d'évaluer l'effet de la fermeture des joints.

Les fichiers, avec le jeu complet des données, peuvent être demandés au LESO-PB; dans ce rapport, nous n'allons présenter qu'une partie pour illustrer nos conclusions.

2.3.1 Comportement hivernal



Les échanges thermiques à travers la façade sont assez complexes et pour pouvoir modéliser et quantifier les gains dus à la présence de la double-peau, nous devons simplifier passablement la réalité.

Les échanges à travers les joints de l'écran, à travers le cadre et à travers le contre-cœur sont difficiles à évaluer.

Nous avons étudié les échanges à travers l'écran, le réchauffement de l'air dans le canal et surtout les échanges à travers les vitrages.

Pour comparer la situation avec et sans double-peau, nous avons examiné séparément la situation avec et sans rayonnement solaire. En absence de rayonnement solaire, nous avons calculé le coefficient k .

$$k = (T_{\text{int}} - T_{\text{ext}}) / I_{\text{vitrage}}$$

En présence de rayonnement, la performance du vitrage est caractérisée par trois grandeurs :

k calculé en absence de soleil.

TED : coefficient de transmission énergétique directe. La transmission énergétique directe est évaluée en mesurant l'intensité solaire perpendiculaire aux vitrages à l'extérieur et à l'intérieur. TED est le ratio $I_{\text{extérieur}} / I_{\text{intérieur}}$.

TEI : coefficient de transmission indirecte. La transmission indirecte est due au réchauffement de la double-peau par l'absorption des vitrages. Comme il est impossible de mesurer correctement le flux thermique en présence de soleil en raison de l'absorption de

rayonnement par le fluxmètre), nous évaluons ce flux en mesurant la température de surface du vitrage intérieur et la température de l'air intérieur. Le coefficient α du vitrage est connu (il est mesuré pendant la nuit), le flux thermique à travers le vitrage est calculé comme

$$I_{\text{vitrage}} = \alpha_{\text{vitrage}} \times (T_{\text{vitrage int.}} - T_{\text{air}})$$

TEI est le ratio $I_{\text{indirect}} / I_{\text{extérieur}}$.

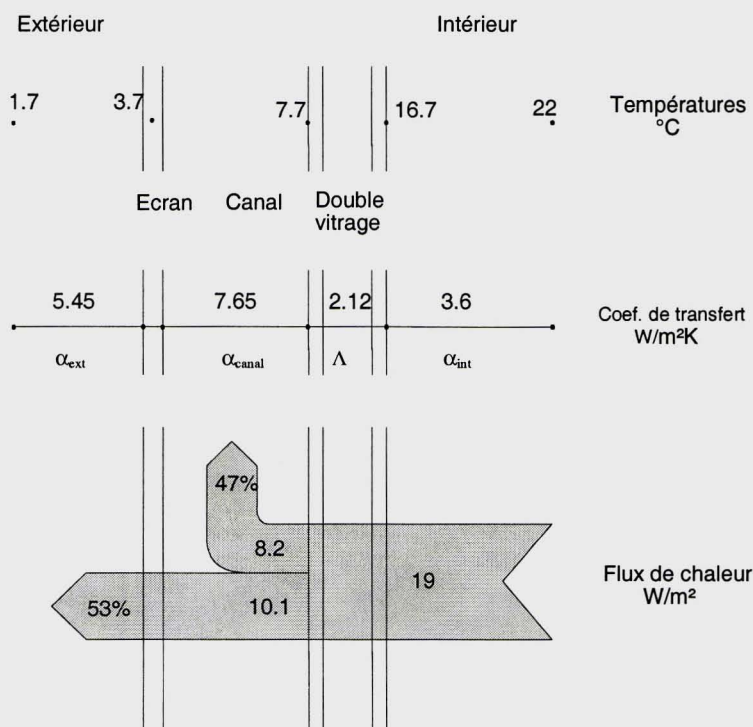
I_{indirect} comptabilise les gains en flux positif vers l'intérieur ainsi que les pertes en moins à travers le vitrage.

$$I_{\text{indirect}} = I_{\text{vitrage}} + k \times (T_{\text{int.}} - T_{\text{ext}})$$

Coefficient de transmission énergétique en absence de rayonnement

$k=0.94 \text{ W/m}^2$. [écart type 0.13]

Pour calculer cette valeur, nous avons effectué des mesures toutes les 15 minutes du 23 décembre 96 au 28 février 97 au 4^e étage. Ces données ont été filtrées pour éliminer les enregistrements pour lesquels le rayonnement solaire n'est pas égal à zéro. Les mesures entre 6:00 et 21:00 (y compris) sont rejetées. Un autre filtre a éliminé les valeurs avec un ΔT (intérieur - extérieur) inférieur à 3K ou avec un flux inférieur à 5 W/m², cela pour éviter des valeurs ayant une erreur relative importante due aux imprécisions de mesures.



Le coefficient k mesuré est inférieur à celui calculé selon la méthode SIA. En prenant $\alpha_{\text{ext}}=23 \text{ W/m}^2\text{K}$ et $\alpha_{\text{int}}=8 \text{ W/m}^2\text{K}$ et $\Lambda=2.12 \text{ W/m}^2\text{K}$ (coefficient de transfert du double vitrage), nous calculons $k_{\text{SIA}} = 1.22 \text{ W/m}^2\text{K}$. La valeur de Λ donnée par le constructeur est confirmée par les mesures, ce qui valide les mesures de températures de surface et du flux de l'intérieur vers l'extérieur. La différence est due à l'action de la double-peau et aux transferts de chaleur entre les étages dans le canal.

Figure 1 : Températures, coefficients de transmission et flux de chaleur à travers la façade (moyenne pour les mesures de nuit du 26 décembre 96 au 28 février 97)

Transmission énergétique directe (TED)

En plaçant un solarimètre à l'intérieur et un à l'extérieur de la façade, nous avons mesuré la partie du rayonnement qui la traverse. Le TED est en moyenne 33% avec écart type 4%. En général, les faibles valeurs du TED sont relatives au rayonnement diffus.

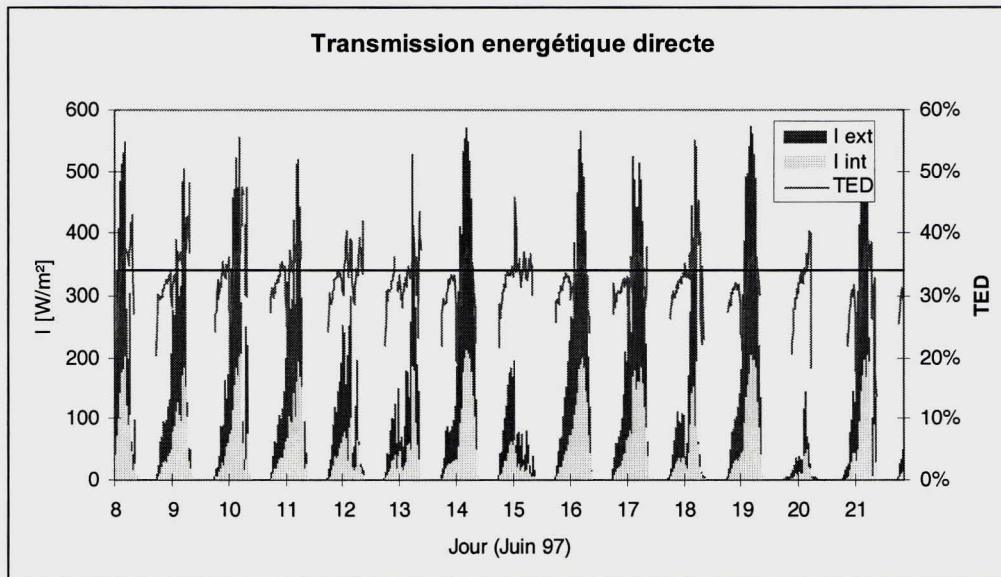


Figure 2 : Rayonnement direct traversant la façade

Transmission Énergétique Indirecte (TEI)

Comme nous l'avons défini dans le paragraphe 2.3.1, la transmission énergétique indirecte est due au réchauffement de la façade (rayonnement absorbé dans la double-peau).

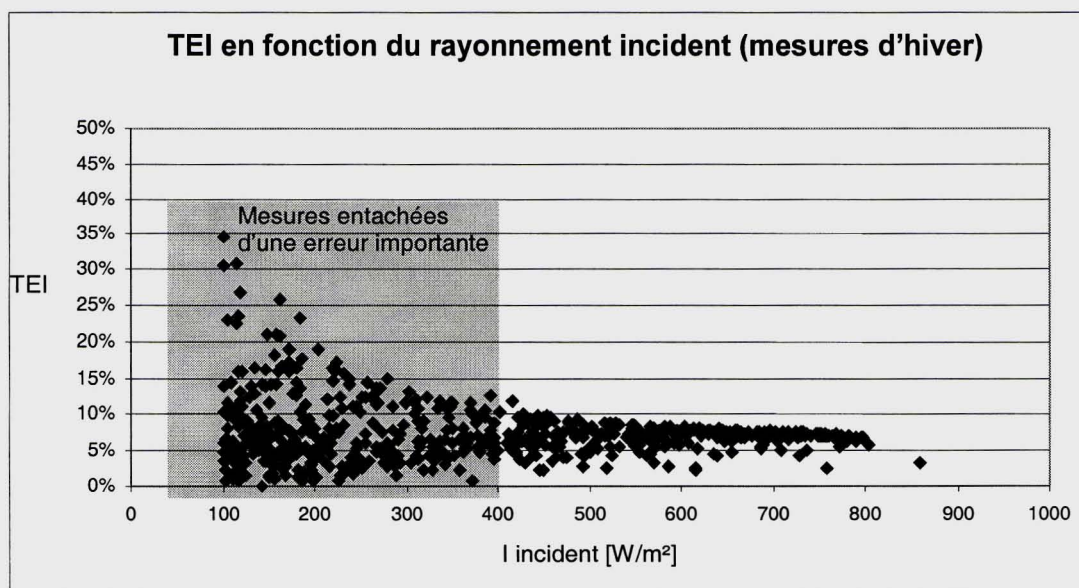


Figure 3 : Transmission Énergétique Indirecte (TEI) en fonction du rayonnement incident. Mesures d'hiver (déc. 96 à févr. 97). Pour les faibles valeurs de rayonnement ($<400 W/m^2$), il y a une grande dispersion, soit due aux effets d'inertie soit à la réflexion. Pour $I > 400 W/m^2$ $TEI \sim 8\%$.

Si on ajoute TEI à TED, il y a une transmission énergétique (TE) globale d'environ 41% en présence d'un rayonnement fort ($>350-400 \text{ W/m}^2$). Pour un rayonnement plus faible, heures matinales ou après-midi, lorsque l'angle d'incidence est faible et la réflexion plus importante, TE est d'environ 30%.

Le constructeur donne comme valeurs pour TE 62% pour l'écran et 52% pour le vitrage. Le produit des deux donne 32%, ce qui correspond à peu près à la valeur mesurée de la transmission directe. On peut remarquer que les pertes sur les gains énergétiques dues à la présence de l'écran sont à moitié compensées par l'action de la double-peau.

2.3.2 Comportement estival

Nous avons effectué des mesures du 25 avril au 5 juillet 96. Sur les graphiques qui suivent, nous présentons les données du 1^{er} au 14 juin 96.

Données météorologiques

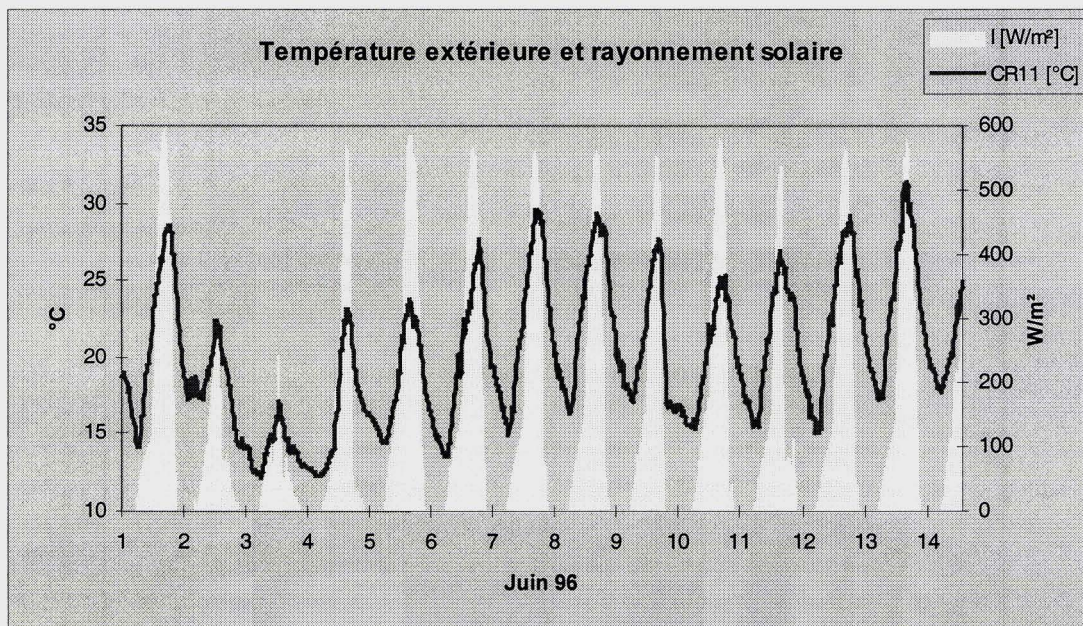


Figure 4 : Données météorologiques pour la première moitié du mois de juin. La courbe (CR11) montre la température extérieure et l'aire claire le rayonnement incident sur la façade sud.

Température de la double peau

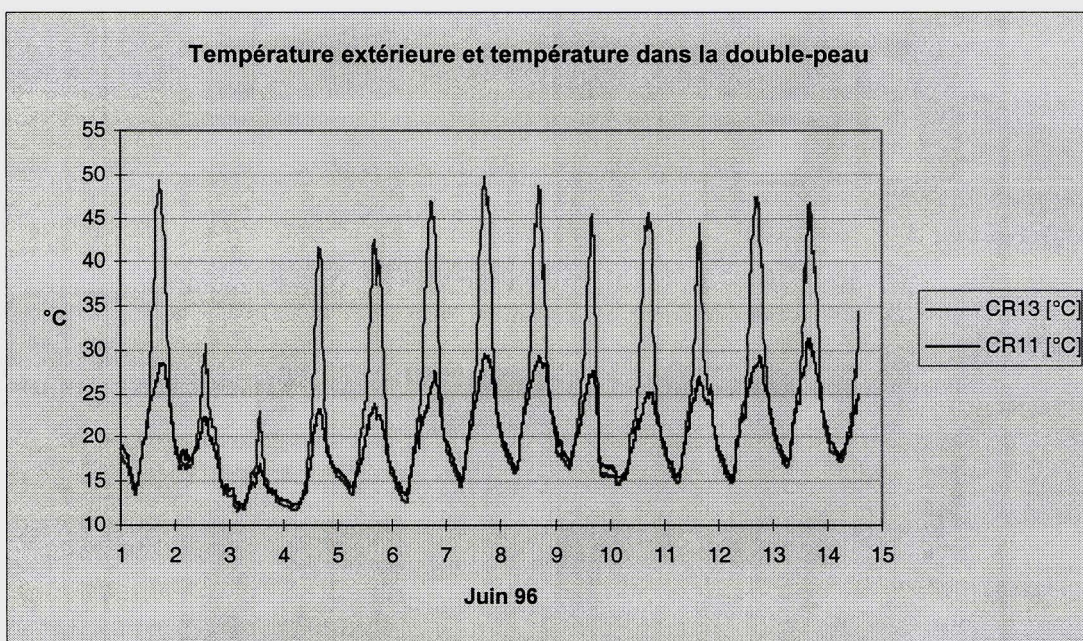


Figure 5 : La courbe fine (CR13) montre la température de l'air à l'intérieur de la double-peau au huitième étage et la courbe épaisse (CR11) la température de l'air extérieur.

Température du vitrage extérieur

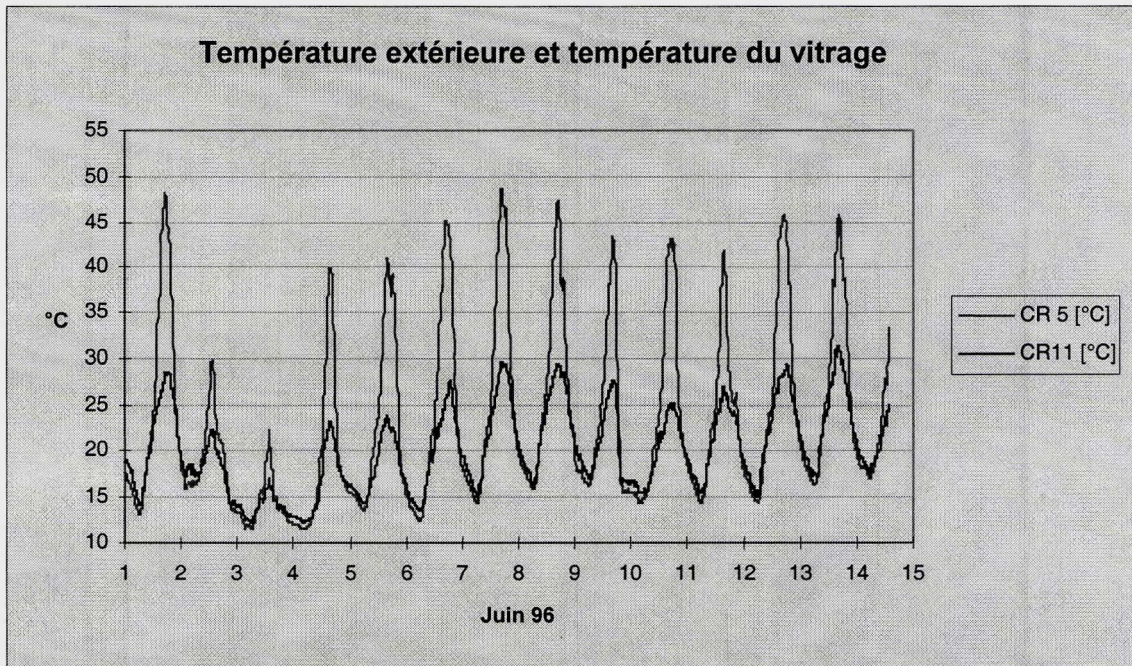


Figure 6 : La courbe fine (CR5) montre la température du vitrage de l'écran au huitième étage, la courbe épaisse (CR11) la température de l'air extérieur.

Stratification de température

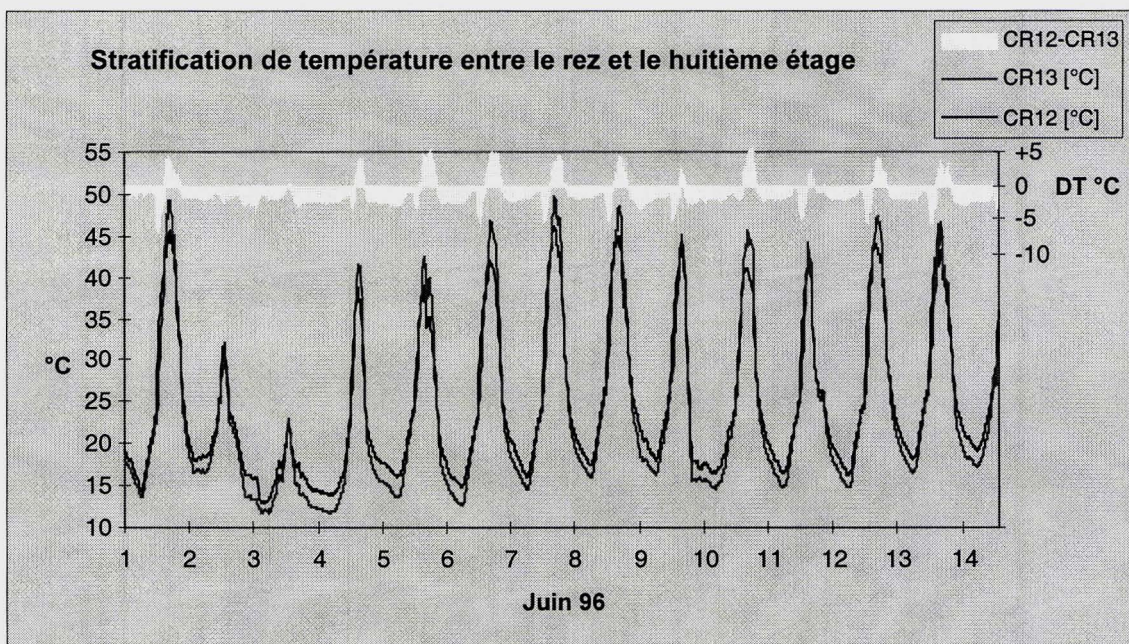


Figure 7 : La courbe (CR13) montre la température de l'air au huitième étage et la courbe (CR12) celle du rez-de-chaussée. La surface claire (CR12-CR13) montre la différence de température entre les deux niveaux. En cas de rayonnement solaire, l'air au 8^{ème} étage est jusqu'à 5 °C plus chaud tandis que le soir l'air est plus chaud au rez.

Température du vitrage intérieur dans les bureaux

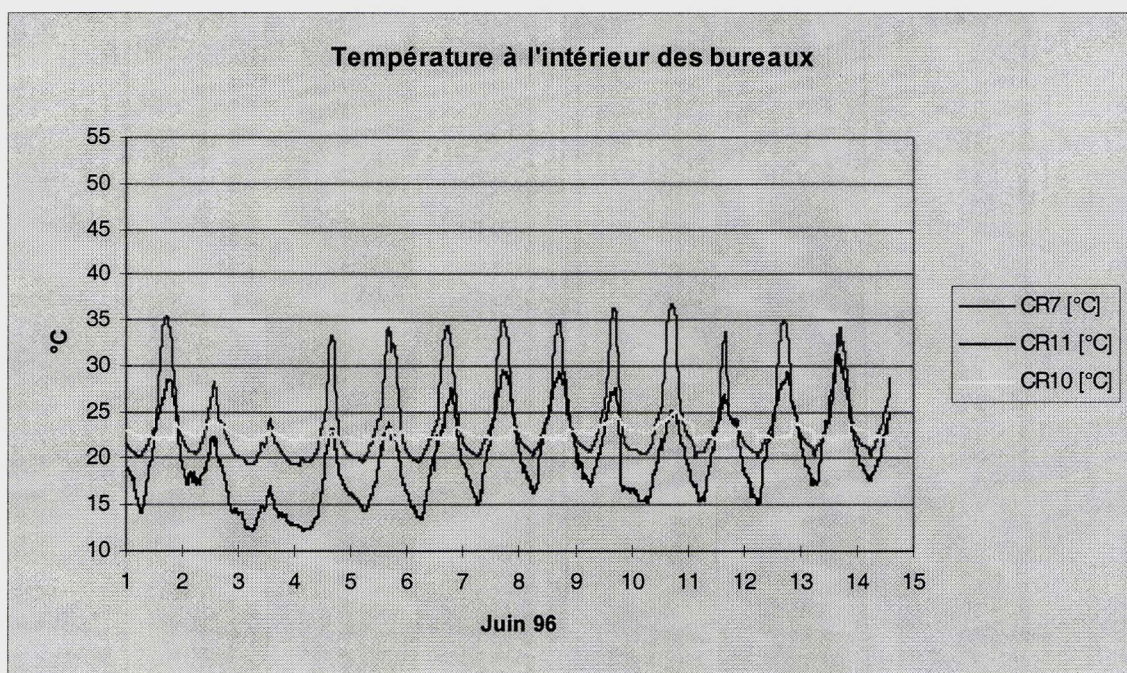


Figure 8 : La courbe fine (CR7) montre la température du vitrage à l'intérieur du bureau du 4^{ème} étage, la courbe claire (CR10) montre la température de l'air dans le bureau (le bureau est climatisé) et la courbe (CR11) montre la température extérieure.

Gains solaires à travers la façade

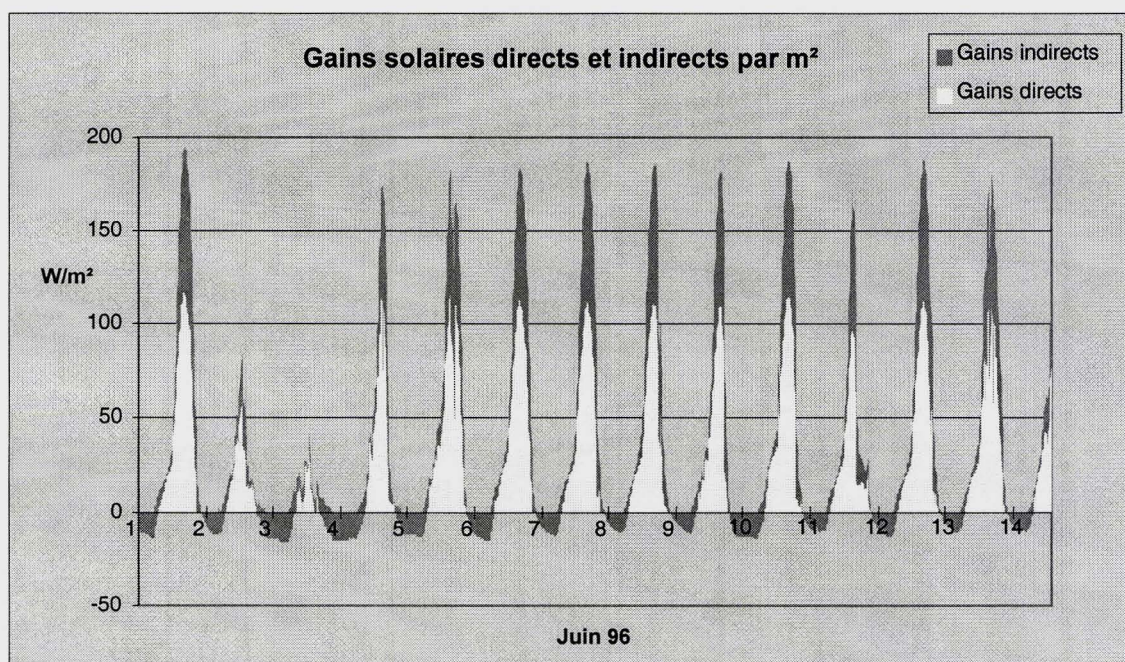


Figure 9 : L'aire foncée montre les gains indirects dus au réchauffement de la double-peau. L'aire claire montre les gains directs à travers les vitrages. Les gains totaux sont le résultat de la somme des deux.

3. Façade PTT

3.1 Description

Le bâtiment des Telecom-PTT, situé au Nord de la route du Lac à l'extrémité Sud-Est de la parcelle de l'EPFL, est aisément identifiable par la superstructure métallique qui reçoit des antennes et des plates-formes de service ((Figure 10). La façade Est qui abrite l'administration est fermée par une double-peau formée d'un écran en simple vitrage et d'une façade intérieure entièrement vitrée. Des volets mobiles sont aménagés dans l'écran. Un caillebotis permet la circulation à chaque étage (pour le nettoyage) et des clapets en position supérieure permettent de fermer le canal de la double-peau en saison froide (Figure 11).

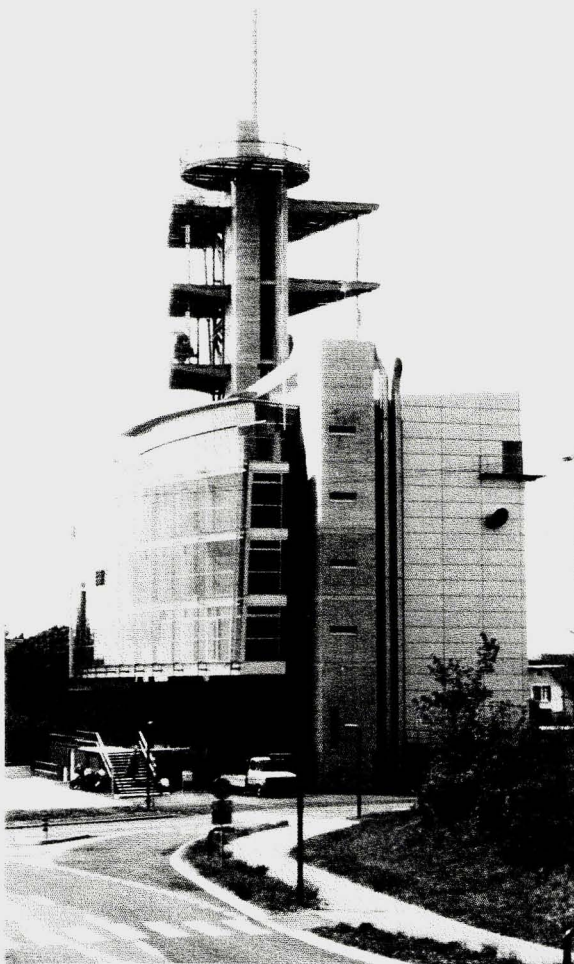


Figure 10 : Bâtiment des Telecom-PTT

Ce bâtiment situé sur le terrain de l'EPFL à Ecublens est pourvu d'une double-peau sur sa façade Est. Un caillebotis permet à chaque étage de procéder aux travaux de nettoyage et d'entretien.

Façade Est (double-peau)

Coupe technique

- | | | | |
|----|--|----|---|
| 1 | Toiture ventilée zinc titane | 11 | Assemblage Louvres ouvrants pour nettoyage façade depuis galerie |
| 2 | Isolation laine de verre sur panneaux alu | 12 | Clapet de ventilation (position hiver fermé, position été ouvert) |
| 3 | Pannes UNP | 13 | Console inox de support écran |
| 4 | Charpente métallique profils IPE soudés | 14 | Grille caillebotis inox |
| 5 | Store d'obscurcissement | 15 | Façade triple vitrage avec porte-fenêtre coulissante |
| 6 | Façade triple vitrage fixe avec couche sélective | 16 | Panneau plein isolé alu |
| 7 | Ecran vitré | 17 | Partie vitrage fixe |
| 8 | Support vertical inox profil T | 18 | Dallage en granit noir |
| 9 | Bras inox de fixation verres avec pattes de réception | 19 | Isolation en pente sur étanchéité et dalle béton armé |
| 10 | Louvres en verre orientables jusqu'à 90° à l'horizontale | | |

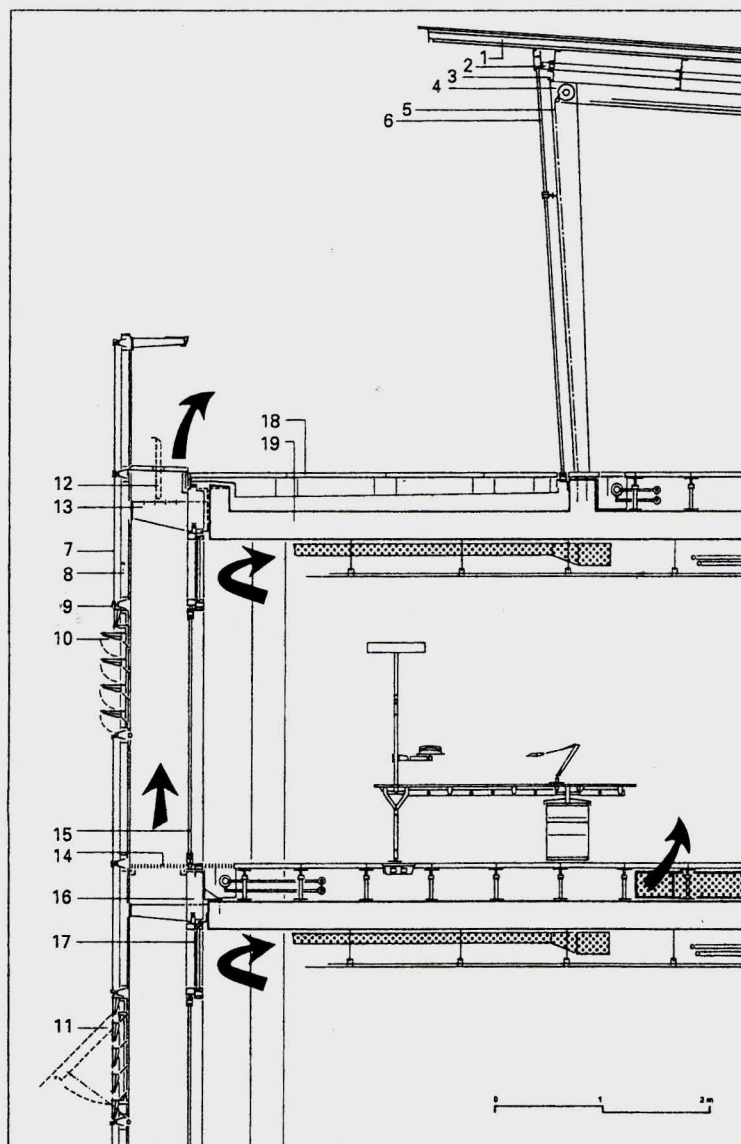


Figure 11 : Bâtiment des radio-communications Telecom-PTT, Lausanne-Ecublens
Façade Est (double-peau).

Source : Construire en acier 2/1996.

Mesures sur la façade
Telecom PTT

Date : Moyenne nuit 7-12 sept 96

Météo LESO

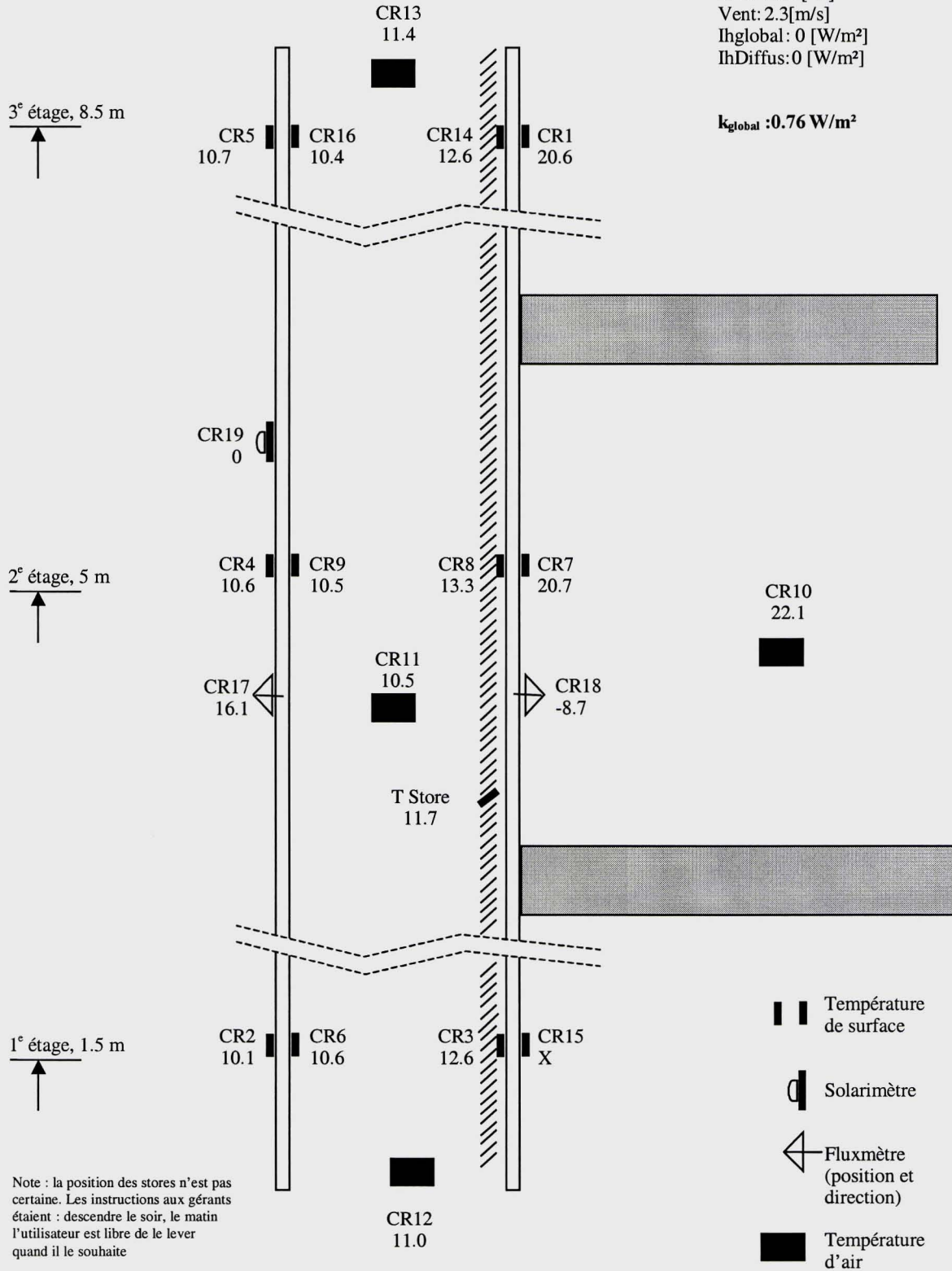
Text: 10.6 [°C]

Vent: 2.3[m/s]

Ihglobal: 0 [W/m²]

IhDiffus: 0 [W/m²]

$k_{global} : 0.76 \text{ W/m}^2$



Note : la position des stores n'est pas certaine. Les instructions aux gérants étaient : descendre le soir, le matin l'utilisateur est libre de le lever quand il le souhaite

Figure 12 : Bâtiment des Telecom-PTT, Lausanne-Ecublens
Nature et disposition des sondes de mesure. Les valeurs indiquées sont la moyenne des mesures de nuit du 7 au 12 septembre 1996.

3.2 Mesures

Des campagnes de mesure ont été organisées en mars-avril 1996, puis en septembre 1996.

Compte tenu de la grande profondeur de la double-peau, il n'a pas été possible de faire des observations précises des mouvements de l'air au moyen d'un dispositif de production de fumée. Seule l'importance du vent latéral sur le déplacement de l'air dans la double-peau a été mise en évidence.

L'analyse des mesures se trouvent dans le Chapitre 5, paragraphe 5.3 « Mesures in situ ». Les mesures détaillées se trouvent dans l'annexe II de ce chapitre.

ANNEXE I

Mesures détaillées sur la façade du bâtiment FELIMOB

Hiver 1996 - 1997

Contient :

26 décembre 96, très froid avec beaucoup de vent, ensoleillé	2
1 janvier 97, très froid, vent modéré, sans ensoleillement	7
3 janvier 97, très froid, vent modéré, sans ensoleillement	13
10 janvier 97, froid, vent nul le matin, sans ensoleillement	19
12 janvier 97, froid, vent modéré, ensoleillé	24
26 janvier 97, froid, vent nul, sans ensoleillement	30
9 février 97, temps doux, sans vent, ensoleillé	36
22 février 97, temps doux, vent faible, ensoleillé, nuit avec ciel très clair	42
27 février 97, temps doux, vent faible à modéré, ensoleillement intermittent, nuit avec ciel couvert	49

Mesures sur la façade
FELIMOB

Date : Moyenne 23 déc. -28 fév.

Météo LESO

Text: 1.3 [°C]

Vent: 1.6[m/s]

Ihglobal : 0 [W/m²]

IhDiffus: 0 [W/m²]

k_{global} : 0.94 W/m²

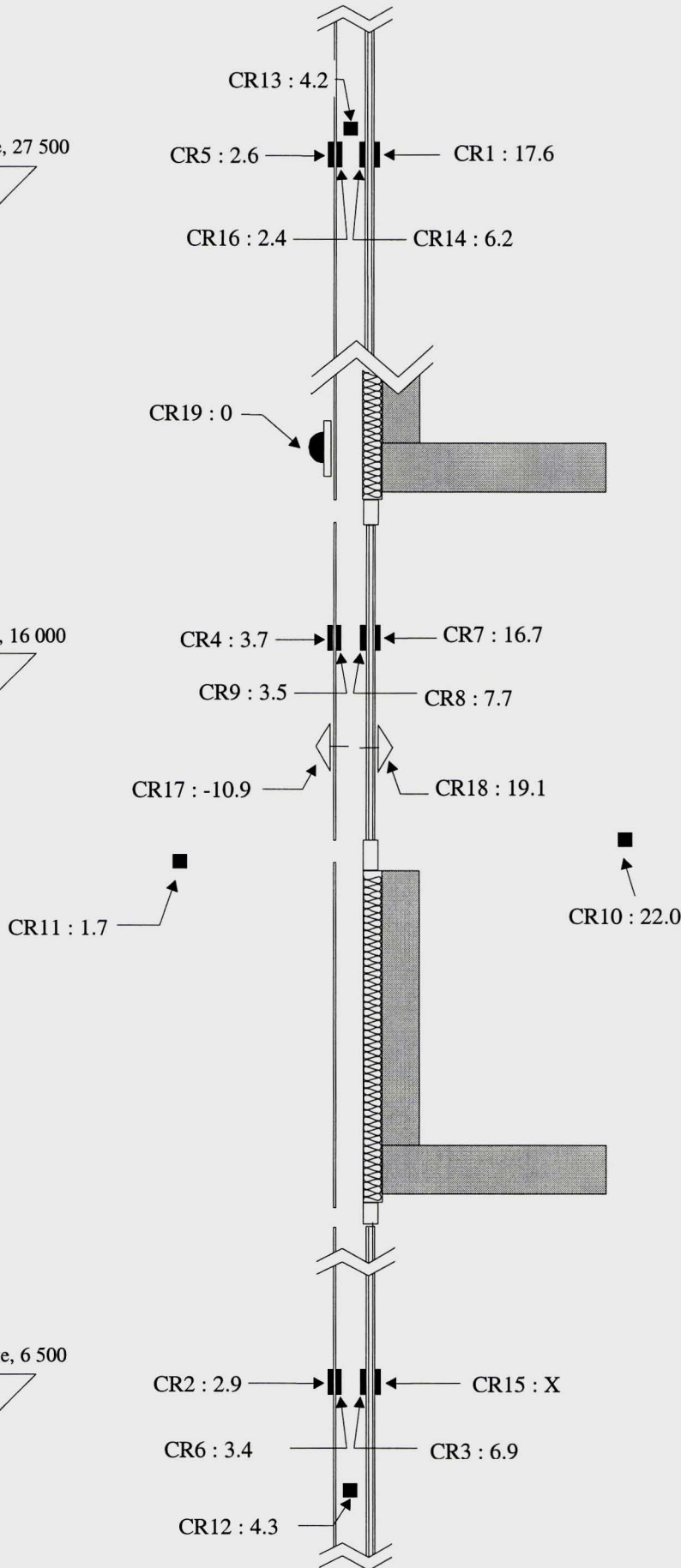
8e étage, 27 500



4e étage, 16 000



1er étage, 6 500



|| Température de surface

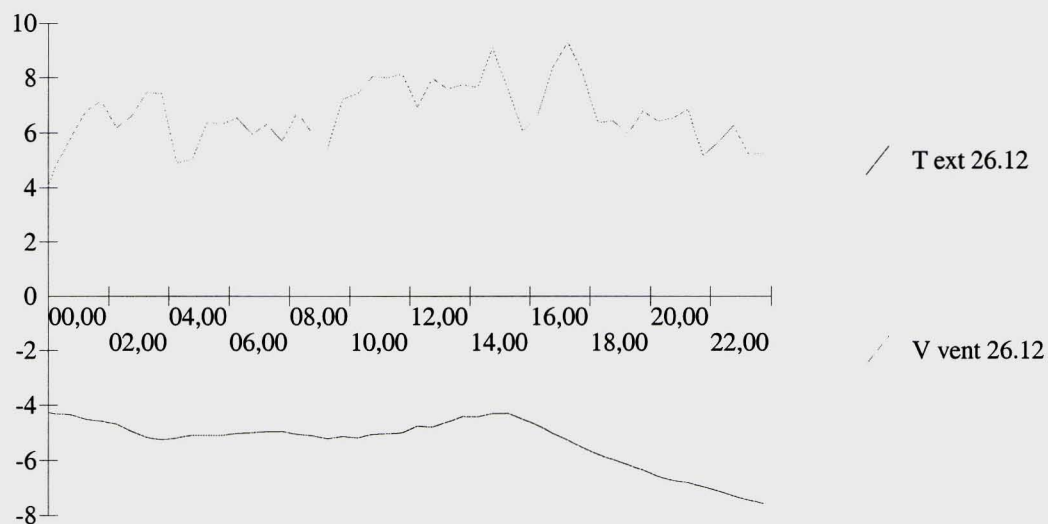
◐ Solarimètre

◊ Fluxmètre

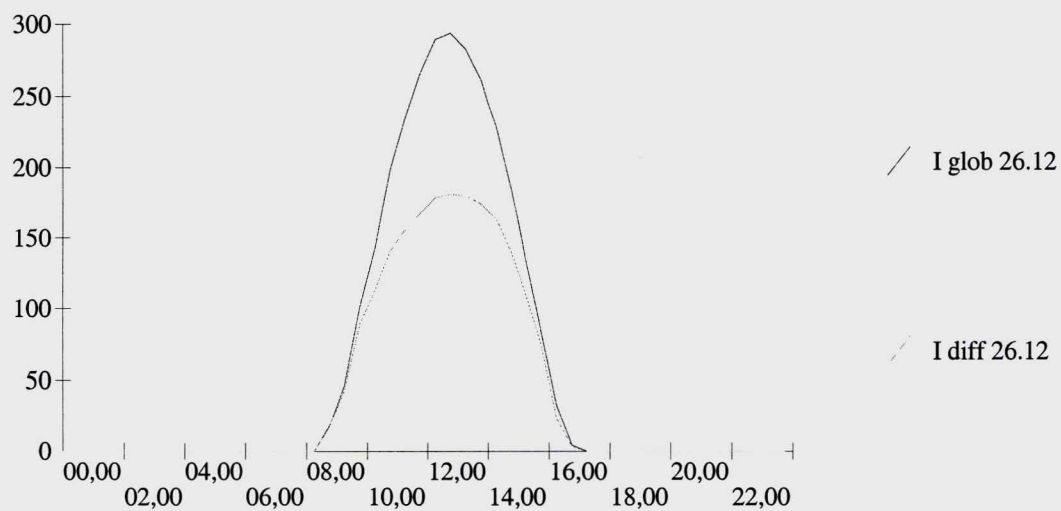
■ Température d'air

Météo 26 décembre 96

Température et vent



Rayonnement global et diffus

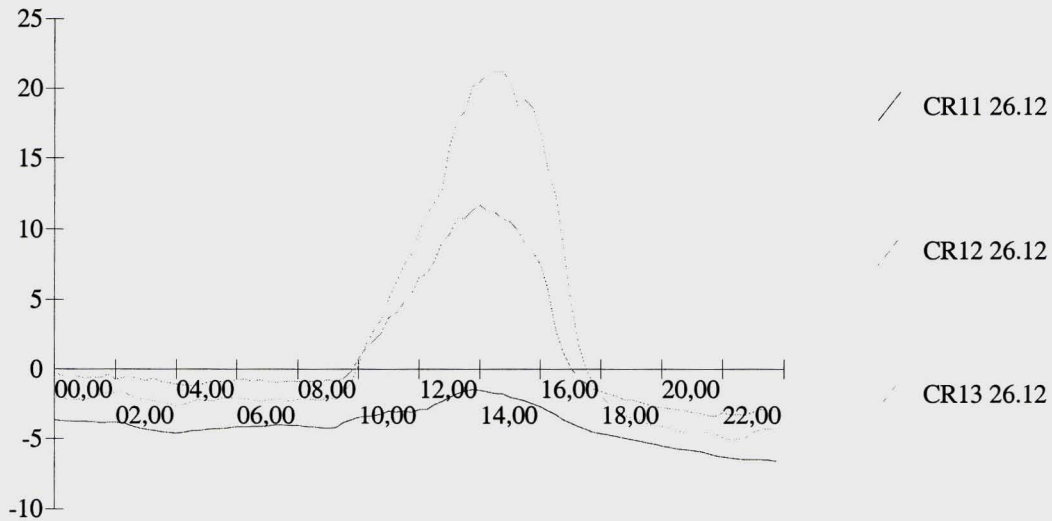


Mesures :

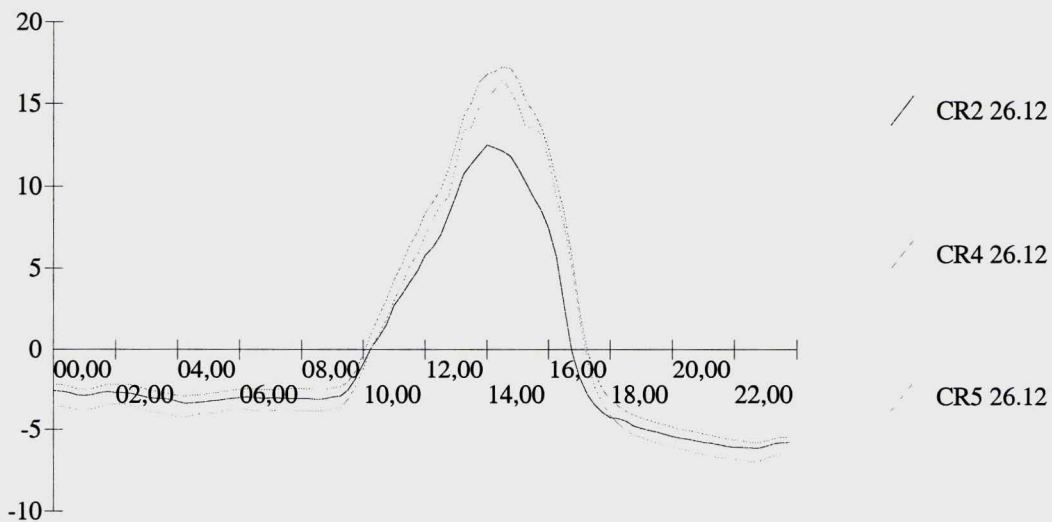
Heure	T _{ext} [°C]	Vent [m/s]	I _{diffus} [W/m ²]	I _{global} [W/m ²]
02:00	-4.6	6.7	0	0
13:00	-4.7	7.8	180	288
23:00	-7.4	5.8	0	0

Mesures 26 décembre 96

Température de l'air extérieur (CR11), en bas du canal (CR12) et en haut du canal (CR13)



Température de l'écran en bas (CR2), au milieu (CR4) et en haut (CR5) du canal



Mesures :

	CR1	CR2	CR3	CR4	CR5	CR6	CR7	CR8	CR9	CR10	CR11	CR12	CR13	CR14	CR16	CR17	CR18	CR19
02:00	14.8	-2.7	1.7	-2.2	-3.4	-2.1	14.3	2.6	-2.4	20.7	-3.8	-0.7	-1.7	1.1	-2.8	-15.0	22.9	0.0
13:00	30.7	9.5	17.0	12.6	11.4	10.5	29.4	21.7	11.3	23.4	-2.0	9.6	15.8	22.1	13.4	-53.5	-40.2	603.2
23:00	14.3	-6.0	-0.6	-5.7	-6.8	-5.3	13.9	0.2	-5.8	21.1	-6.5	-3.1	-4.5	-1.7	-6.8	-15.0	26.5	0.0

Mesures sur la façade
FELIMOB

Date : 26.12.96 02:00

Météo LESO

Text: -4.6 [°C]

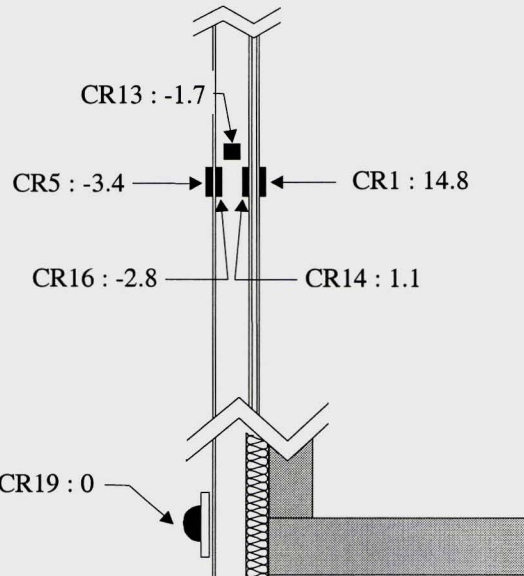
Vent: 6.7[m/s]

Ihglobal : 0 [W/m²]

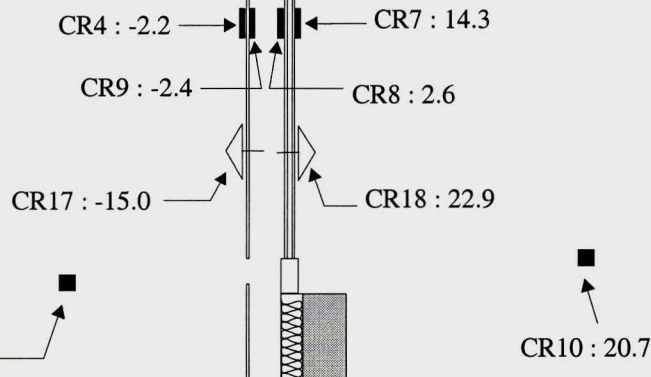
IhDiffus: 0 [W/m²]

k_{global} : 0.93 W/m²

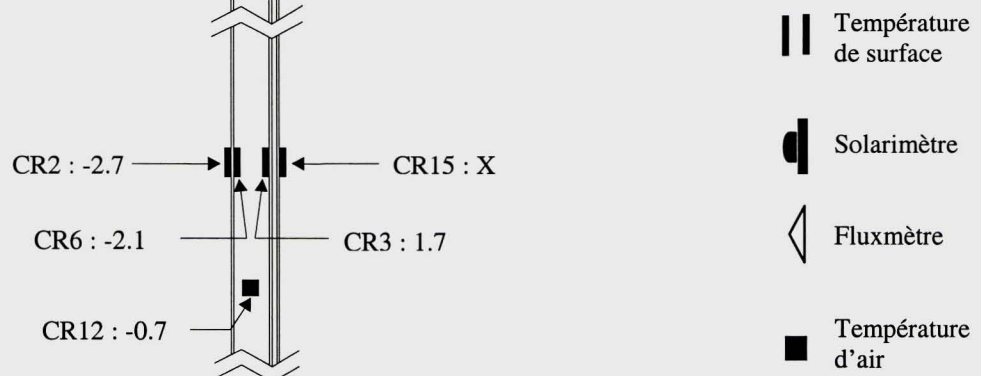
8e étage, 27 500



4e étage, 16 000



1er étage, 6 500



|| Température de surface

☐ Solarimètre

◁ Fluxmètre

■ Température d'air

Mesures sur la façade
FELIMOB

Date : 26.12.96 13:00

Météo LESO

Text: -4.7 [°C]

Vent: 7.8[m/s]

Ihglobal : 288 [W/m²]

IhDiffus: 180 [W/m²]

k_{global} : W/m²

8e étage, 27 500



CR13 : 15.8
CR5 : 11.4
CR16 : 13.4
CR1 : 30.7
CR14 : 22.1

CR19 : 603

4e étage, 16 000



CR4 : 12.6
CR9 : 11.3
CR17 : -53.5
CR7 : 29.4
CR8 : 21.7
CR18 : -40.2

CR11 : -2.0

CR10 : 23.4

1er étage, 6 500



CR2 : 9.5
CR6 : 10.5
CR12 : 9.6
CR15 : X
CR3 : 17.0

|| Température de surface

◐ Solarimètre

◁ Fluxmètre

■ Température d'air

Mesures sur la façade
FELIMOB

Date : 26.12.96 23:00

Météo LESO

Text: -7.4 [°C]

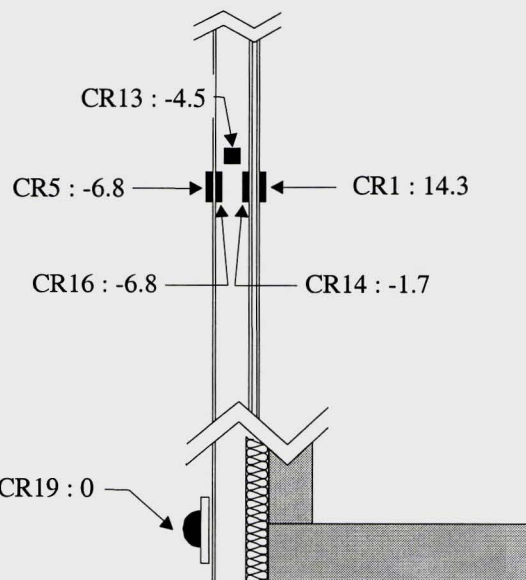
Vent: 5.8[m/s]

Ihglobal : 0 [W/m²]

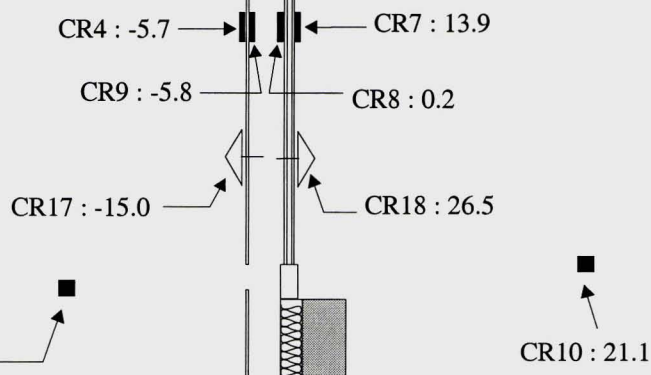
IhDiffus: 0 [W/m²]

k_{global} : 0.96 W/m²

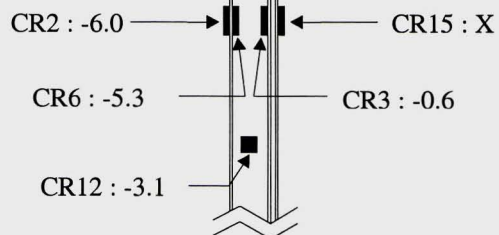
8e étage, 27 500



4e étage, 16 000



1er étage, 6 500



|| Température de surface

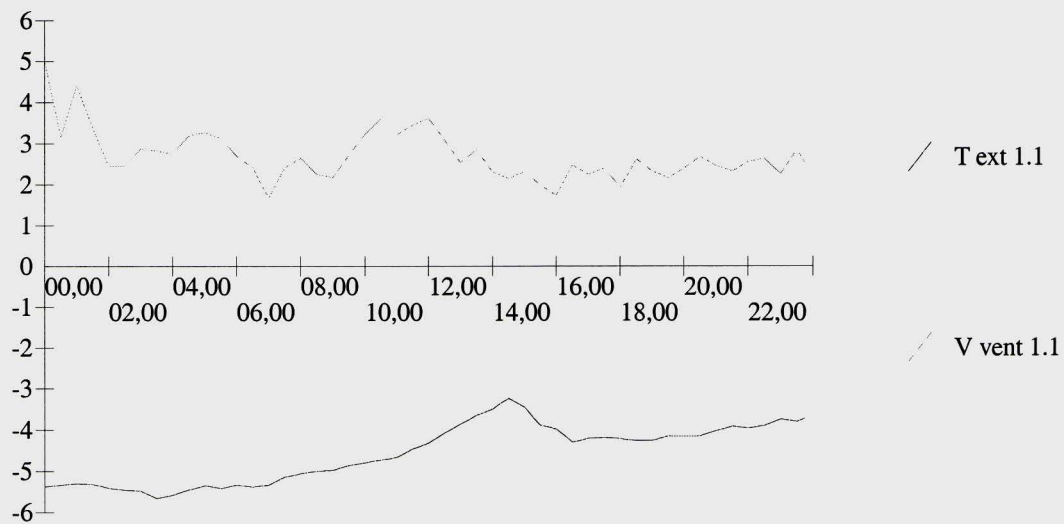
◐ Solarimètre

◁ Fluxmètre

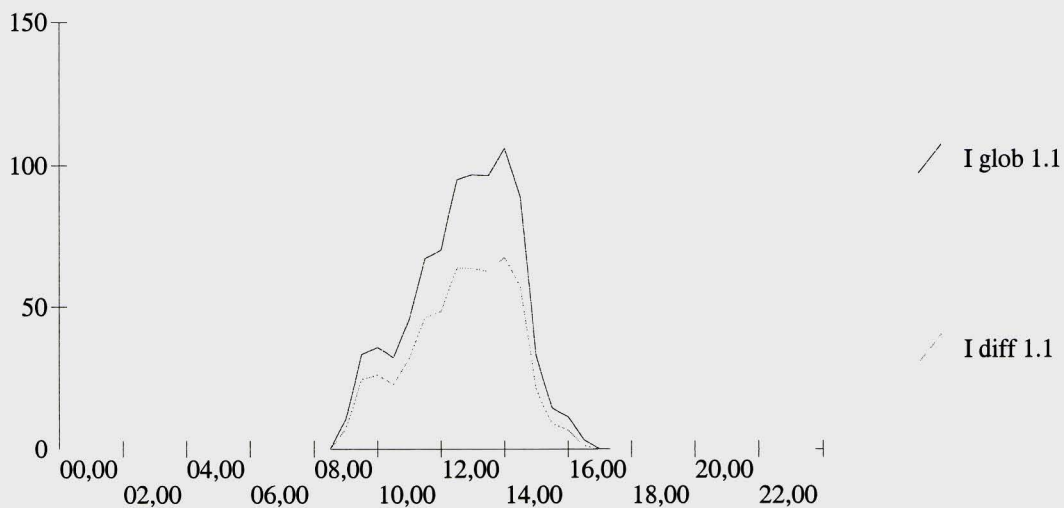
■ Température d'air

Météo 1^{er} janvier 97

Température et vent



Rayonnement global et diffus

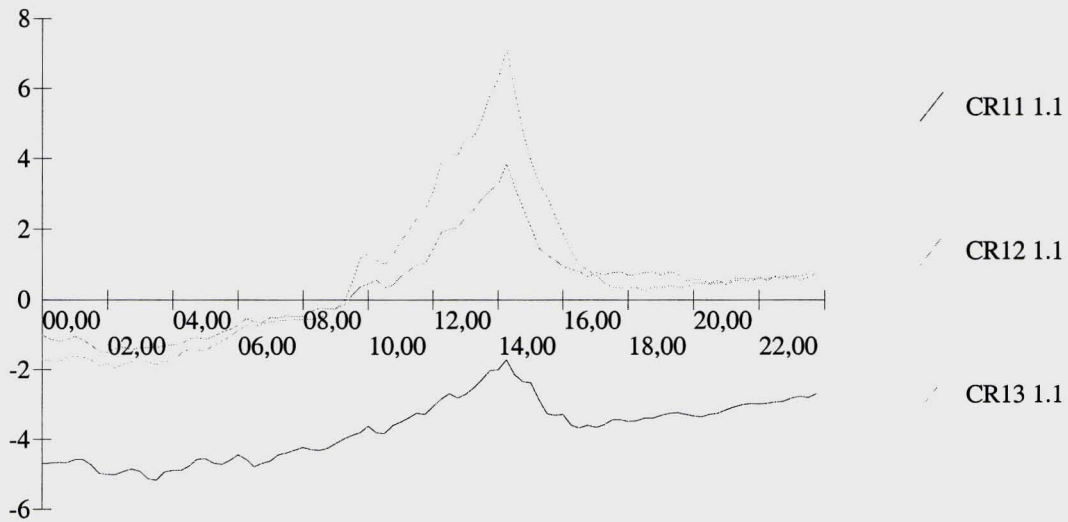


Mesures :

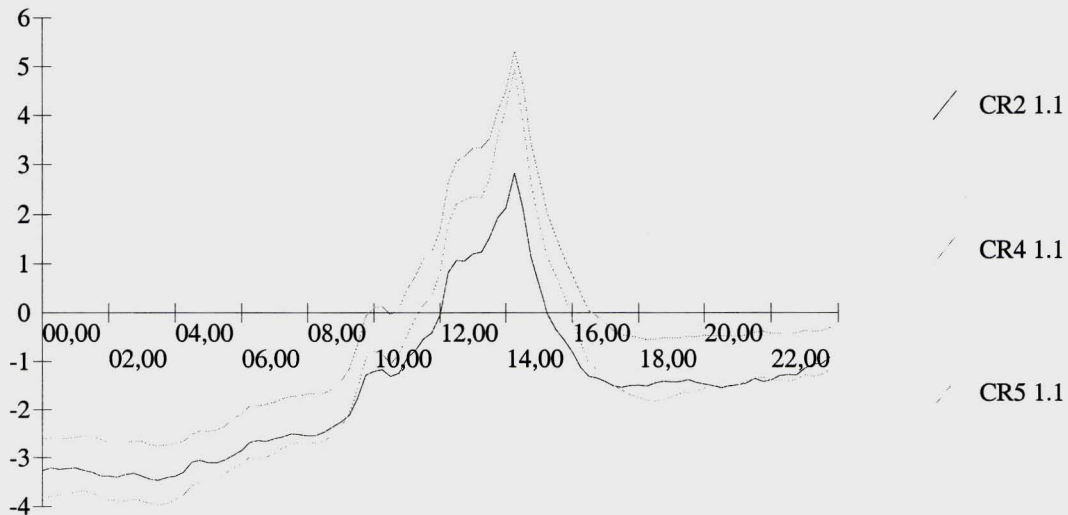
Heure	T_{ext} [°C]	Vent [m/s]	I_{diffus} [W/m ²]	I_{global} [W/m ²]
02:00	-5.4	2.5	0	0
13:00	-3.9	2.5	63	97
14:00	-3.5	2.3	67	106
23:00	-3.7	2.3	0	0

Mesures 1^{er} janvier 97

Température de l'air extérieur (CR11), en bas du canal (CR12) et en haut du canal (CR13)



Température de l'écran en bas (CR2), au milieu (CR4) et en haut (CR5) du canal



Mesures :

	CR1	CR2	CR3	CR4	CR5	CR6	CR7	CR8	CR9	CR10	CR11	CR12	CR13	CR14	CR16	CR17	CR18	CR19
02:00	14.6	-3.4	1.3	-2.7	-3.9	-2.8	14.0	2.3	-2.8	20.5	-5.0	-1.5	-1.8	0.7	-3.6	-15.2	22.4	0.0
13:00	19.4	1.2	6.2	3.3	2.4	1.8	19.4	8.7	3.0	23.4	-2.7	2.4	4.6	7.0	2.6	-14.1	12.4	113
14:00	20.1	2.1	7.0	4.5	4.1	2.7	19.9	9.6	4.2	23.5	-2.0	3.3	6.3	9.0	4.3	-12.4	10.4	118
23:00	15.8	-1.1	3.2	-0.4	-1.3	-0.7	15.1	4.4	-0.5	21.3	-2.8	0.7	0.7	3.3	-1.3	-12.8	21.2	0.0

Mesures sur la façade
FELIMOB

Date : 01.01.97 02:00

Météo LESO

Text: -5.4 [°C]

Vent: 2.5[m/s]

Ihglobal : 0 [W/m²]

IhDiffus : 0 [W/m²]

k_{global} : 0.88 W/m²

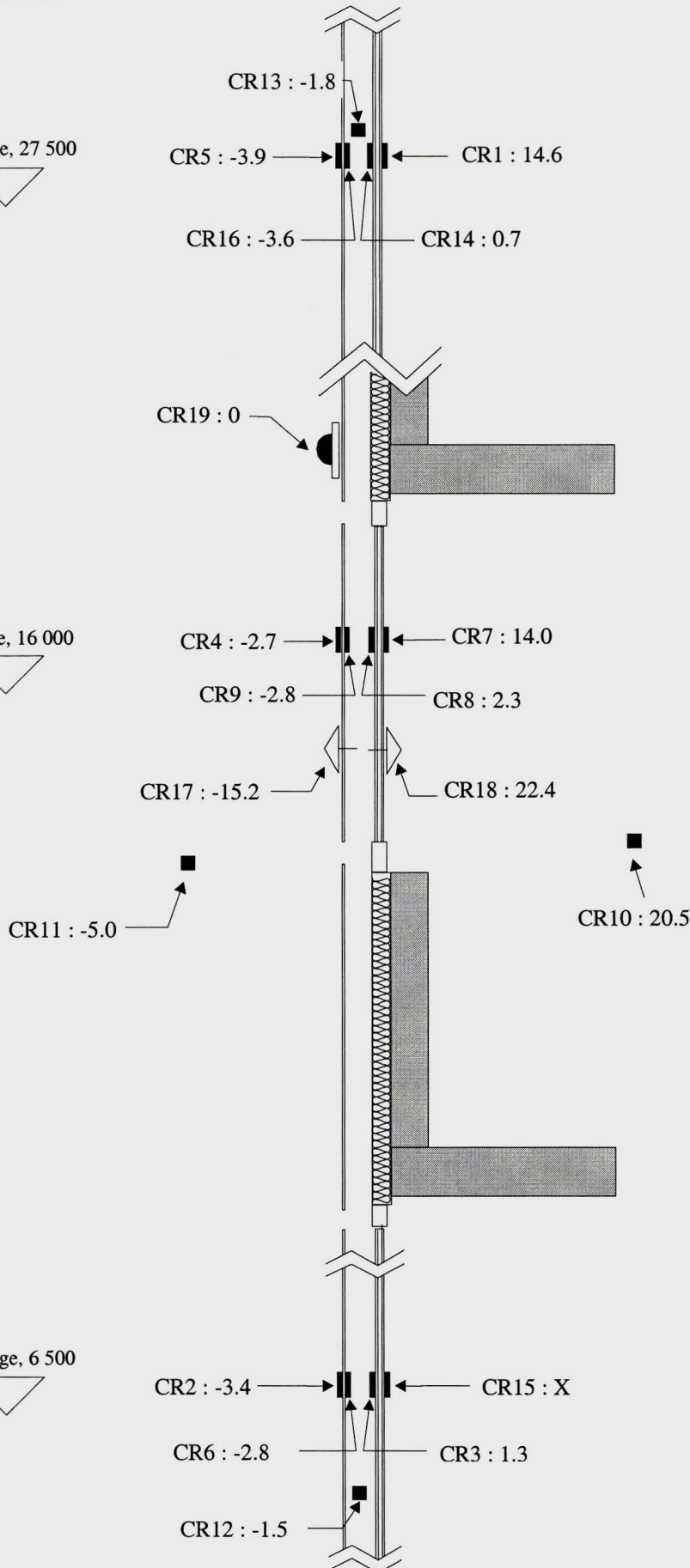
8e étage, 27 500



4e étage, 16 000



1er étage, 6 500



|| Température de surface

◐ Solarimètre

◁ Fluxmètre

■ Température d'air

Mesures sur la façade
FELIMOB

Date : 01.01.97 13:00

Météo LESO

Text: -3.9 [°C]

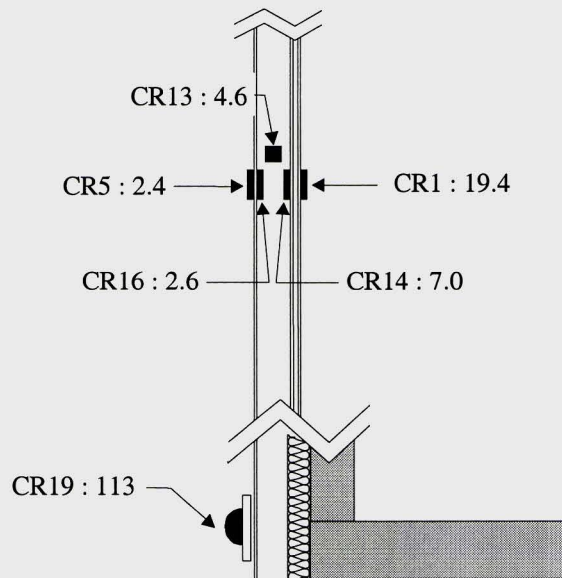
Vent: 2.5[m/s]

Ihglobal : 97 [W/m²]

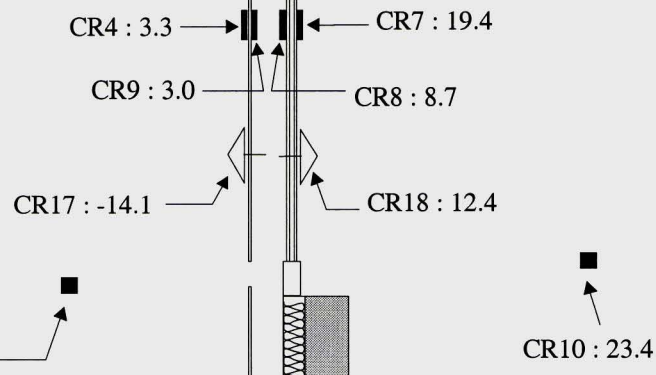
IhDiffus: 63 [W/m²]

k_{global} : W/m²

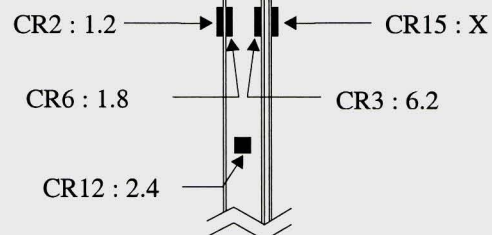
8e étage, 27 500



4e étage, 16 000



1er étage, 6 500



|| Température de surface

◐ Solarimètre

◁ Fluxmètre

■ Température d'air

Mesures sur la façade
FELIMOB

Date : 01.01.97 14:00

Météo LESO

Text: -3.5 [°C]

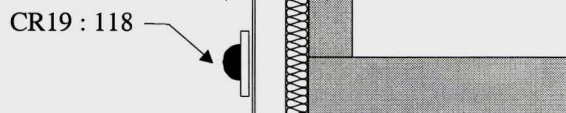
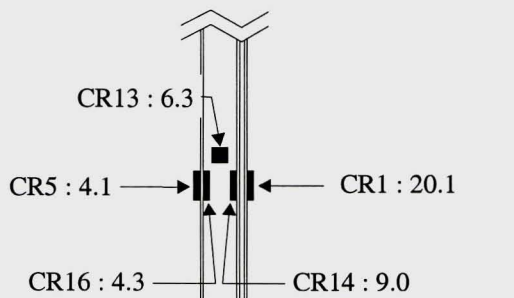
Vent: 2.3[m/s]

Ihglobal : 106 [W/m²]

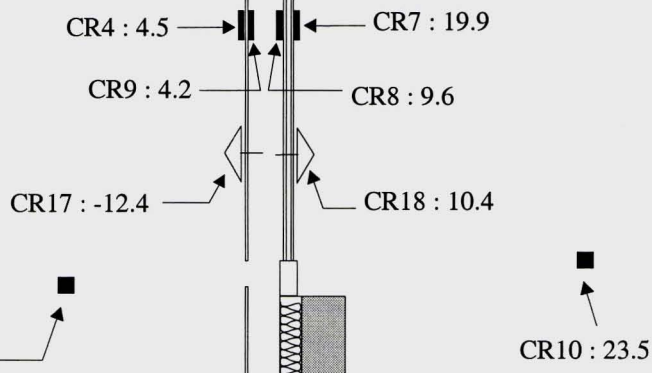
IhDiffus: 67 [W/m²]

k_{global} : W/m²

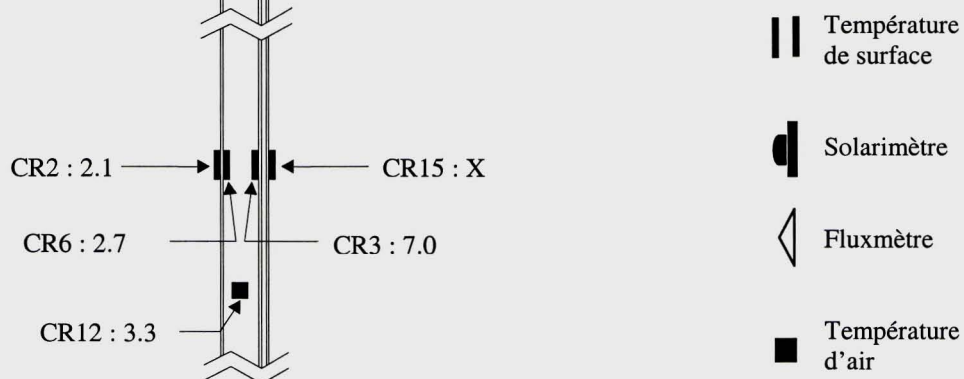
8e étage, 27 500



4e étage, 16 000



1er étage, 6 500



Mesures sur la façade
FELIMOB

Date : 01.01.97 23:00

Météo LESO

Text: -3.7 [°C]

Vent: 2.3[m/s]

Ihglobal : 0 [W/m²]

IhDiffus: 0 [W/m²]

k_{global} : 0.88 W/m²

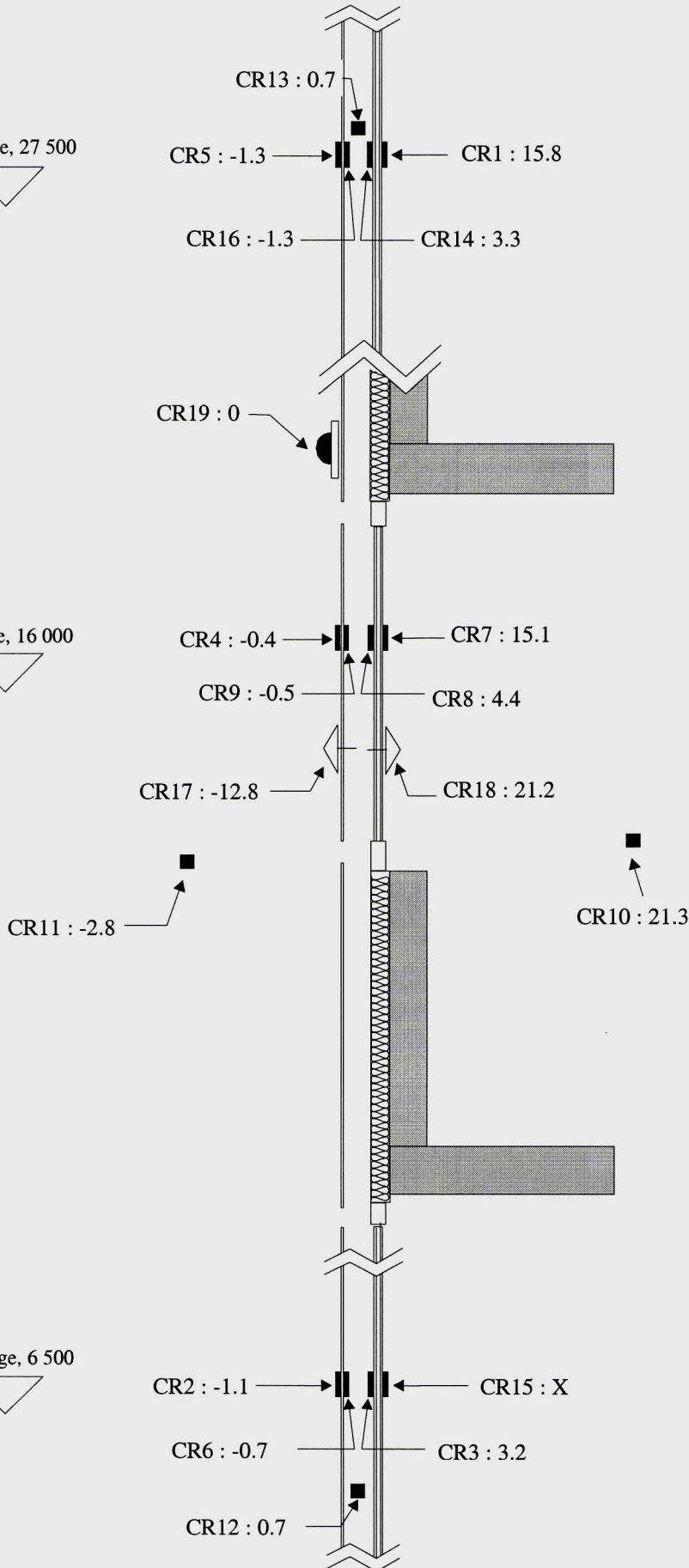
8e étage, 27 500



4e étage, 16 000



1er étage, 6 500



|| Température
de surface

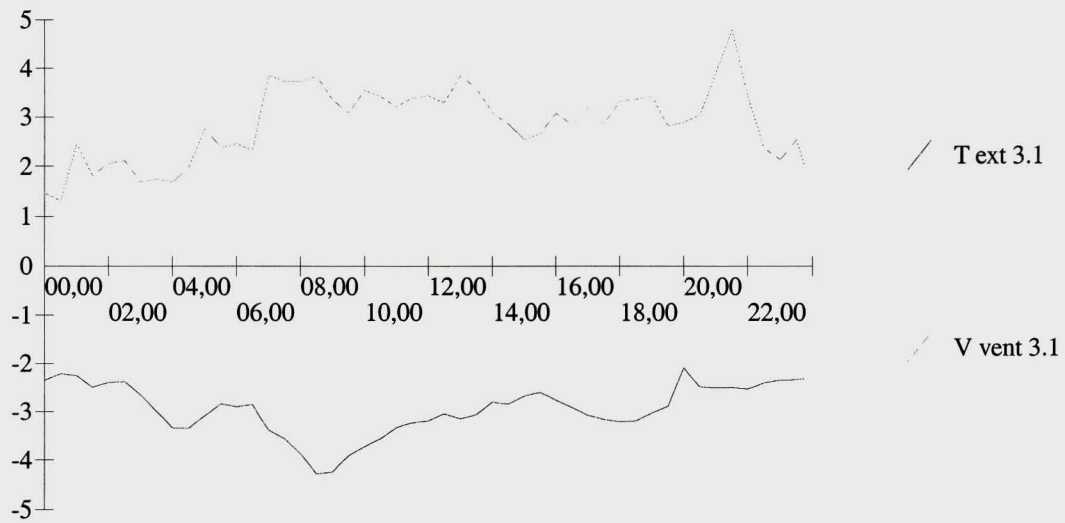
◐ Solarimètre

◁ Fluxmètre

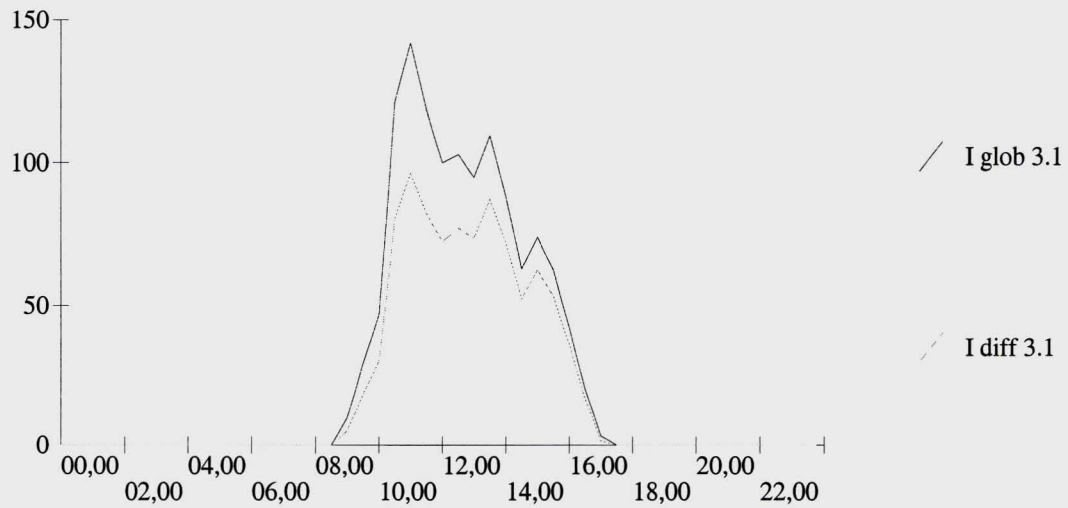
■ Température
d'air

Météo 3 janvier 97

Température et vent



Rayonnement global et diffus

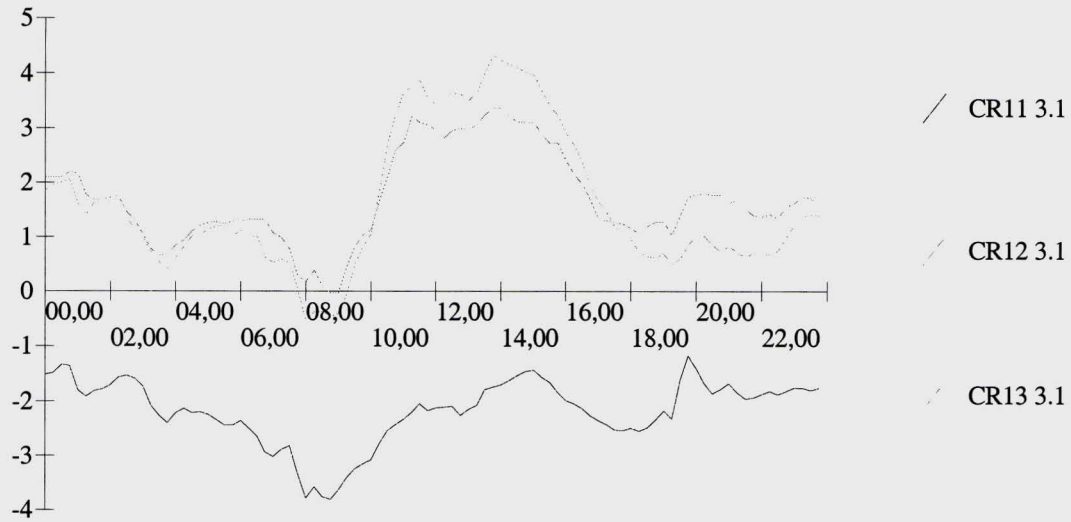


Mesures :

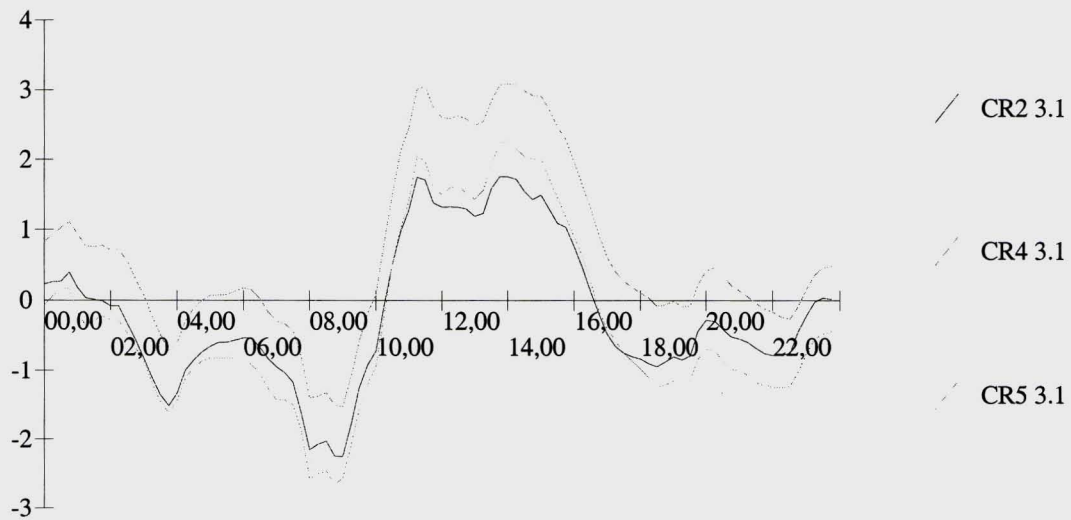
Heure	T _{ext} [°C]	Vent [m/s]	I _{diffus} [W/m ²]	I _{global} [W/m ²]
02:00	-2.4	2.1	0	0
13:00	-3.1	3.9	74	95
14:00	-2.8	3.1	72	88
23:00	-2.3	2.1	0	0

Mesures 3 janvier 97

Température de l'air extérieur (CR11), en bas du canal (CR12) et en haut du canal (CR13)



Température de l'écran en bas (CR2), au milieu (CR4) et en haut (CR5) du canal



Mesures :

	CR1	CR2	CR3	CR4	CR5	CR6	CR7	CR8	CR9	CR10	CR11	CR12	CR13	CR14	CR16	CR17	CR18	CR19
02:00	15.7	-0.1	4.28	0.71	-0.3	0.48	15.4	5.27	0.58	21.3	-1.7	1.72	1.66	3.94	-0.3	-12	20	0
13:00	18.9	1.2	6.01	2.49	1.44	1.84	19.3	7.87	2.22	23.8	-2.1	2.99	3.52	6.42	1.56	-18	16.2	58
14:00	19.1	1.76	6.48	3.09	2.27	2.39	19.4	8.29	2.84	23.8	-1.7	3.37	4.24	7.03	2.32	-15	15.9	63
23:00	15.8	-0.2	3.89	0.16	-0.7	0.17	15.6	4.74	0.07	21.8	-1.8	1.62	1.22	3.25	-0.9	-9.7	20.6	0

Mesures sur la façade
FELIMOB

Date : 03.01.97 02:00

Météo LESO

Text: -2.4 [°C]

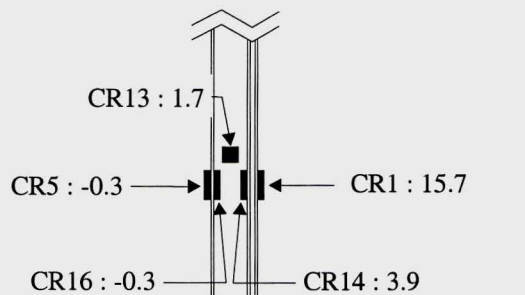
Vent: 2.1[m/s]

Ihglobal : 0 [W/m²]

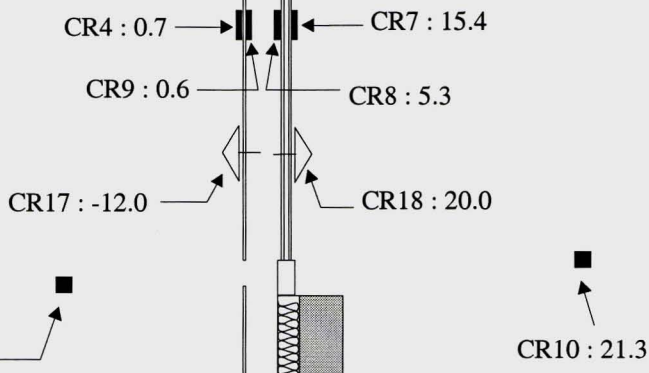
IhDiffus: 0 [W/m²]

$k_{global} : 0.87 \text{ W/m}^2$

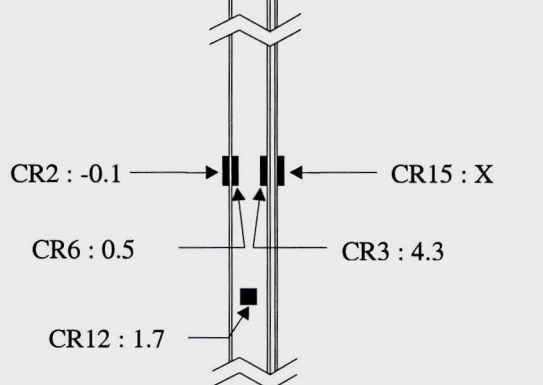
8e étage, 27 500



4e étage, 16 000



1er étage, 6 500



|| Température de surface

◐ Solarimètre

◁ Fluxmètre

■ Température d'air

Mesures sur la façade
FELIMOB

Date : 03.01.97 13:00

Météo LESO

Text: -3.1 [°C]

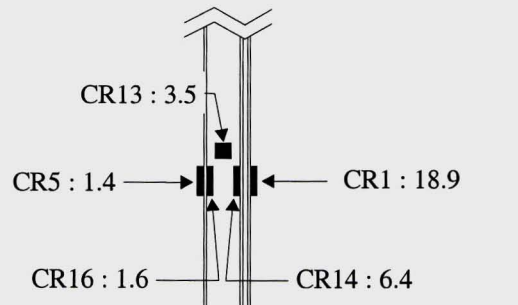
Vent: 3.9[m/s]

Ihglobal : 95 [W/m²]

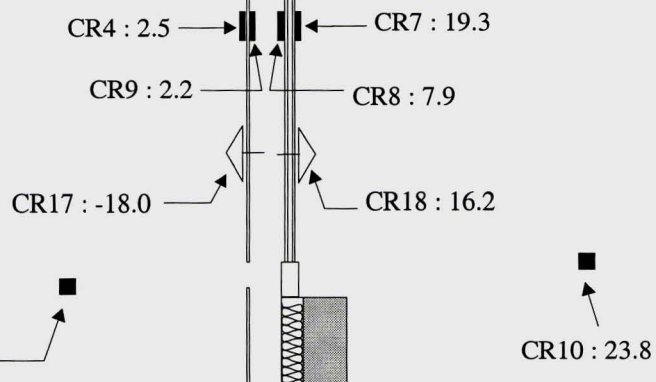
IhDiffus: 74 [W/m²]

k_{global} : 0.63 W/m²

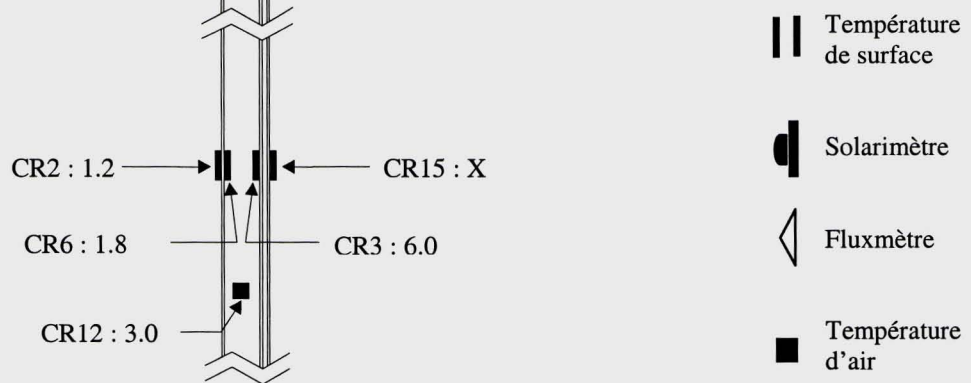
8e étage, 27 500



4e étage, 16 000



1er étage, 6 500



- Température de surface
- Solarimètre
- Fluxmètre
- Température d'air

Mesures sur la façade
FELIMOB

Date : 03.01.97 14:00

Météo LESO

Text: -2.8 [°C]

Vent: 3.1[m/s]

Ihglobal : 88 [W/m²]

IhDiffus : 72 [W/m²]

k_{global} : 0.62 W/m²

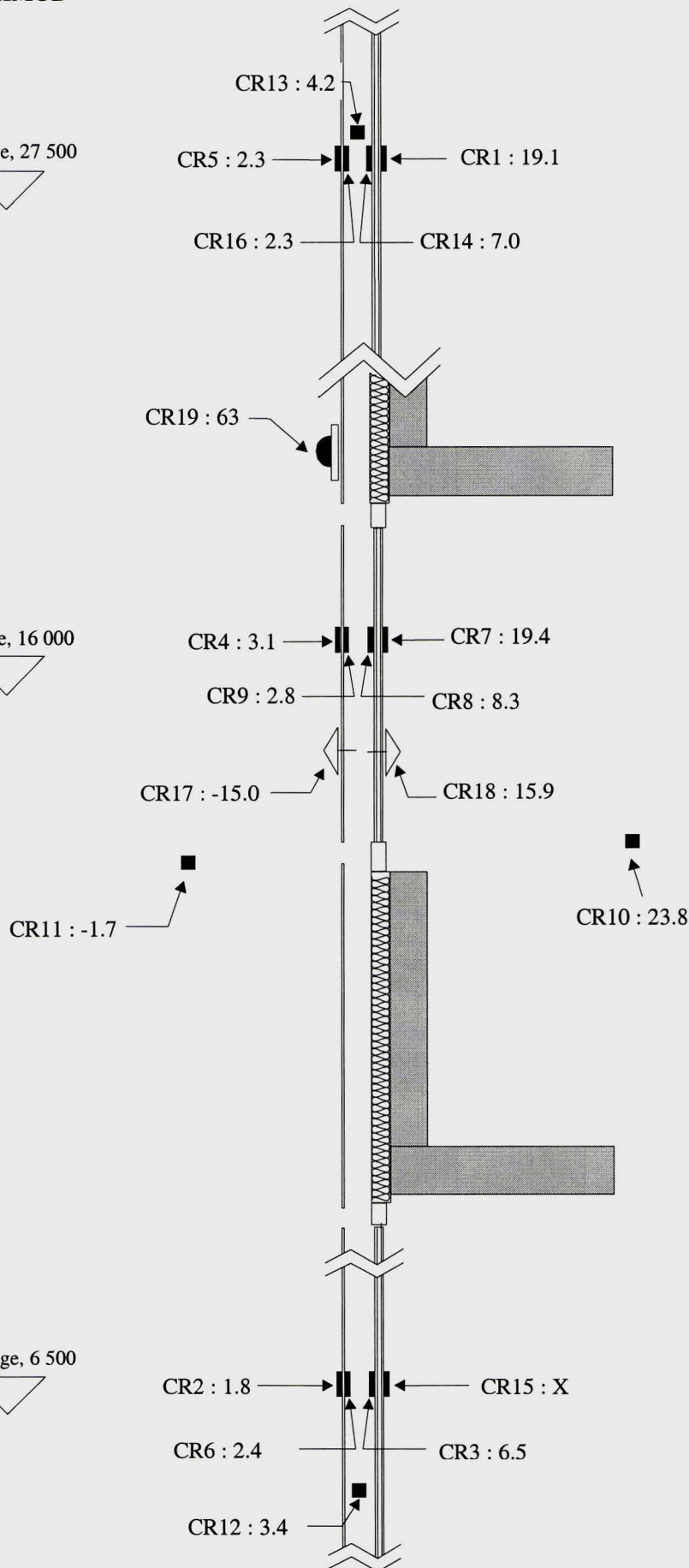
8e étage, 27 500



4e étage, 16 000



1er étage, 6 500



|| Température de surface

◐ Solarimètre

◊ Fluxmètre

■ Température d'air

Mesures sur la façade
FELIMOB

Date : 03.01.97 23:00

Météo LESO

Text: -2.3 [°C]

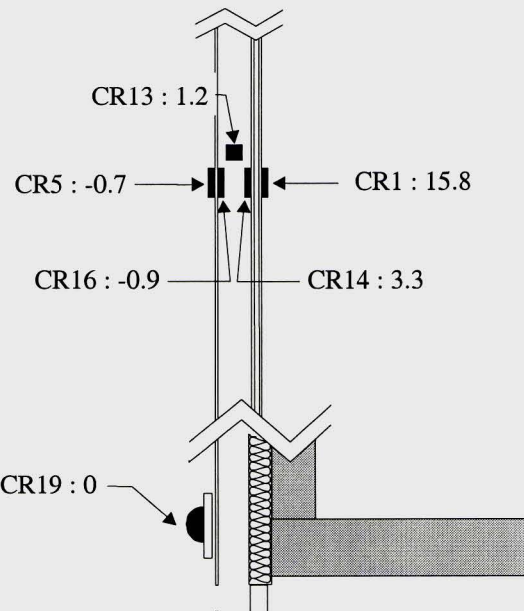
Vent: 2.1[m/s]

Ihglobal : 0 [W/m²]

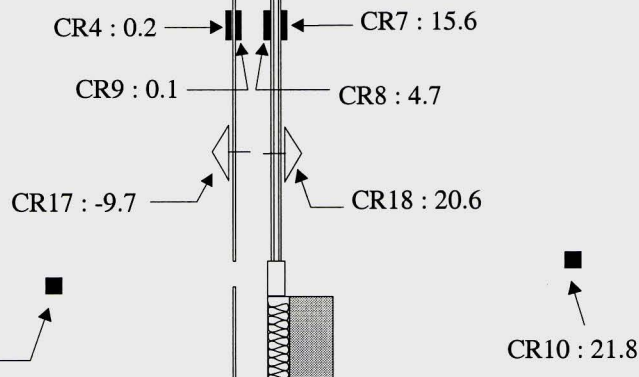
IhDiffus: 0 [W/m²]

k_{global} : 0.87 W/m²

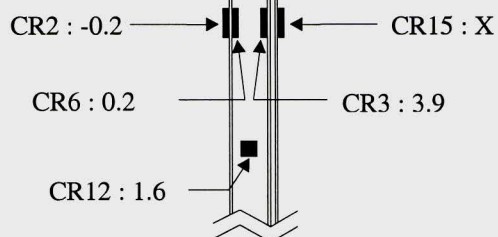
8e étage, 27 500



4e étage, 16 000



1er étage, 6 500



|| Température de surface

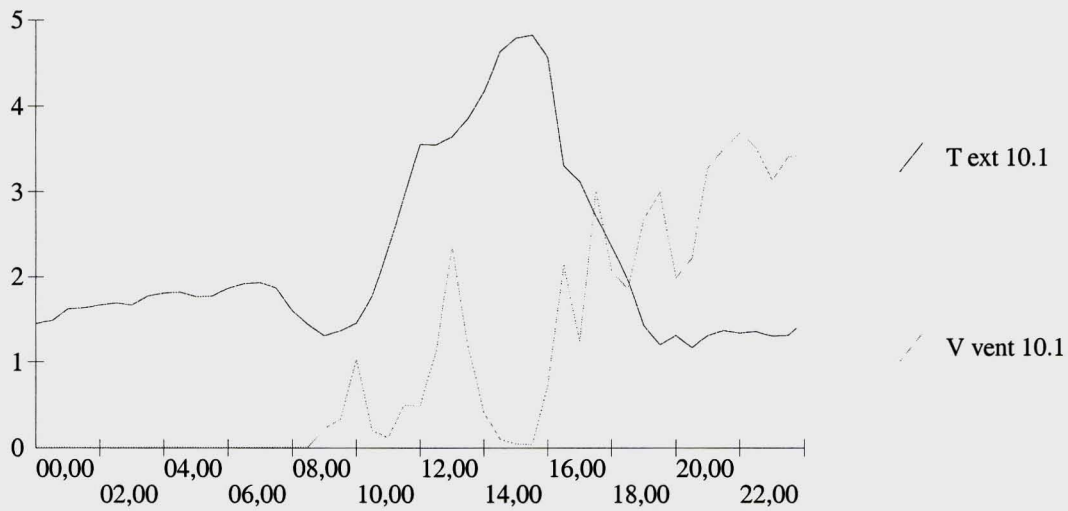
◐ Solarimètre

◁ Fluxmètre

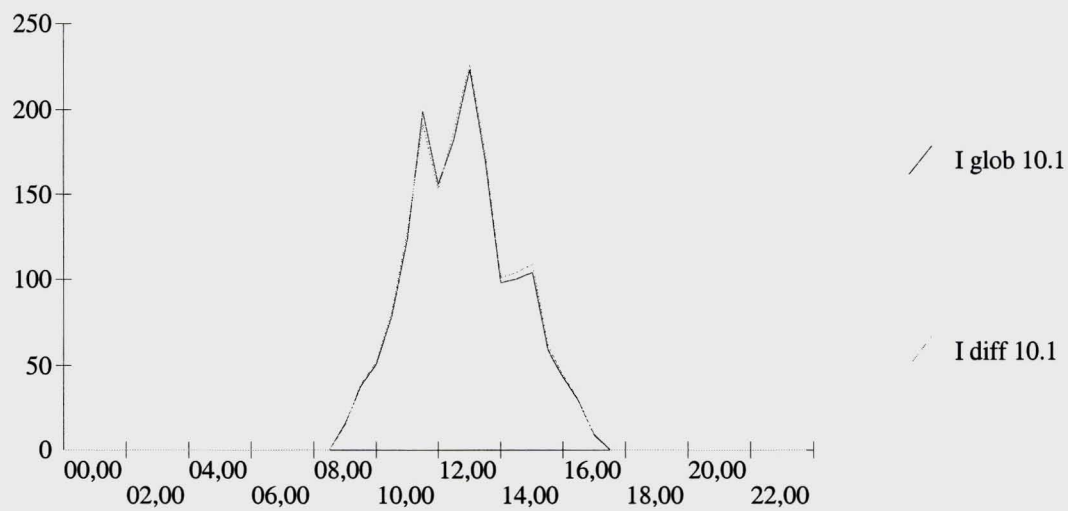
■ Température d'air

Météo 10 janvier 97

Température et vent



Rayonnement global et diffus

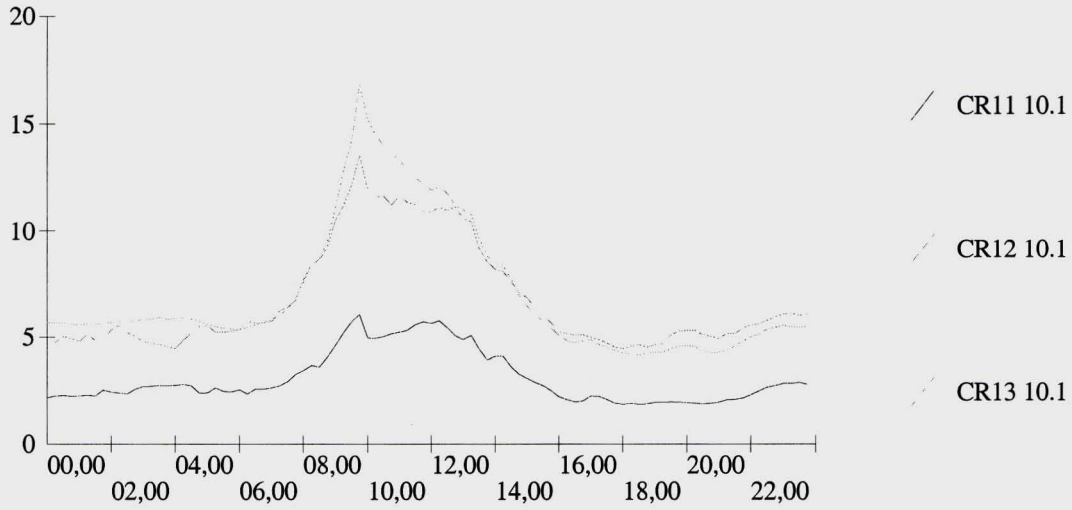


Mesures :

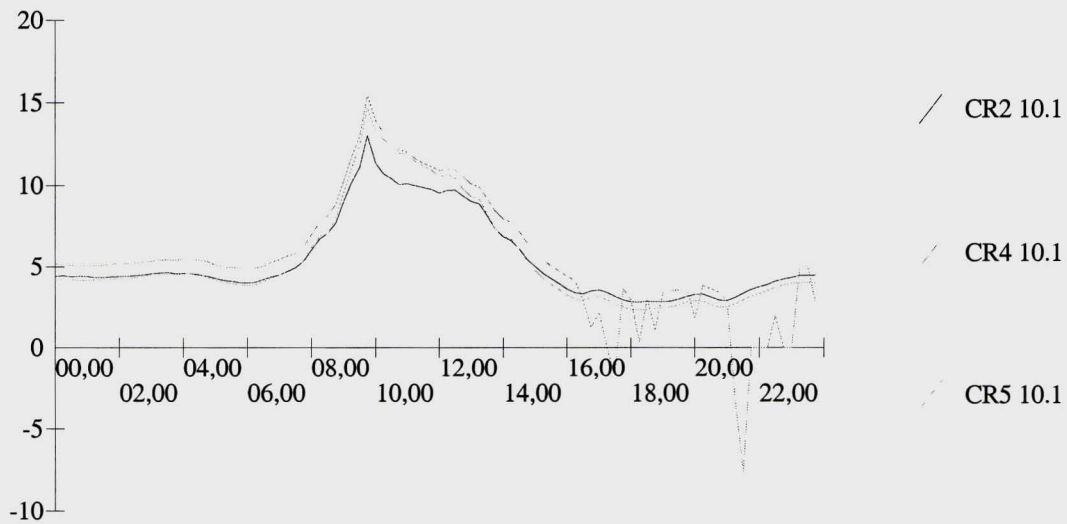
Heure	T _{ext} [°C]	Vent [m/s]	I _{diffus} [W/m ²]	I _{global} [W/m ²]
02:00	1.7	0.0	0	0
13:00	3.6	2.3	227	224
23:00	1.3	3.1	0	0

Mesures 10 janvier 97

Température de l'air extérieur (CR11), en bas du canal (CR12) et en haut du canal (CR13)



Température de l'écran en bas (CR2), au milieu (CR4) et en haut (CR5) du canal



Mesures :

	CR1	CR2	CR3	CR4	CR5	CR6	CR7	CR8	CR9	CR10	CR11	CR12	CR13	CR14	CR16	CR17	CR18	CR19
02:00	17.5	4.39	8.1	5.23	4.26	4.99	17.3	9.07	5.18	22.4	2.4	5.33	5.67	6.88	3.96	-9.8	17.4	0
13:00	20.9	9.03	12.9	10.1	9.33	9.61	21.6	14.3	9.96	25.9	4.88	10.6	11	12.4	9.14	-14	10.8	30
23:00	17.6	4.34	7.91	0	3.98	4.92	17.4	8.74	4.86	22.9	2.82	6.09	5.55	6.75	3.88	-9.3	18.5	0

Mesures sur la façade
FELIMOB

Date : 10.01.97 02:00

Météo LESO

Text: 1.7 [°C]

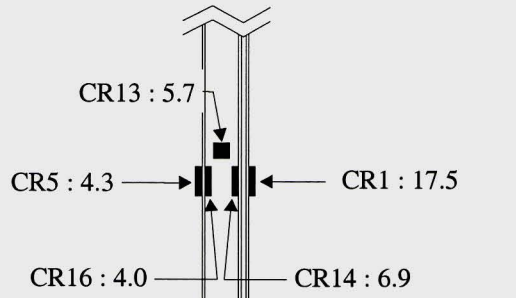
Vent: 0[m/s]

Ihglobal : 0 [W/m²]

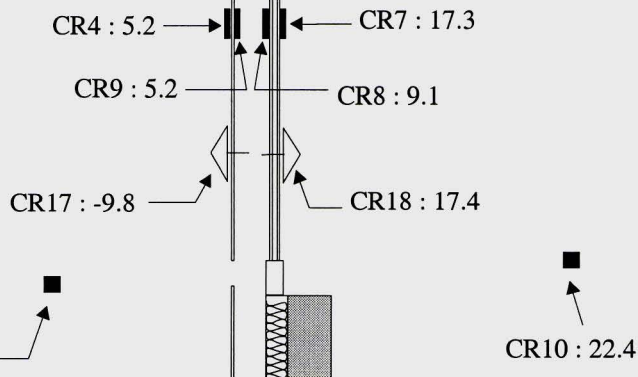
IhDiffus : 0 [W/m²]

k_{global} : 0.87 W/m²

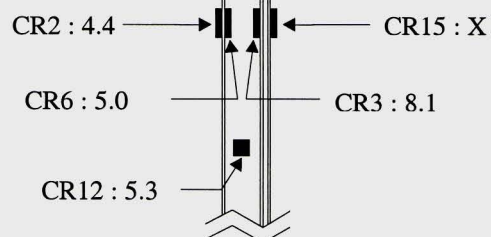
8e étage, 27 500



4e étage, 16 000



1er étage, 6 500



|| Température de surface

◐ Solarimètre

◁ Fluxmètre

■ Température d'air

Mesures sur la façade
FELIMOB

Date : 10.01.97 13:00

Météo LESO

Text: 3.6 [°C]

Vent: 2.3[m/s]

Ihglobal : 224 [W/m²]

IhDiffus: 227 [W/m²]

k_{global} : 0.51 W/m²

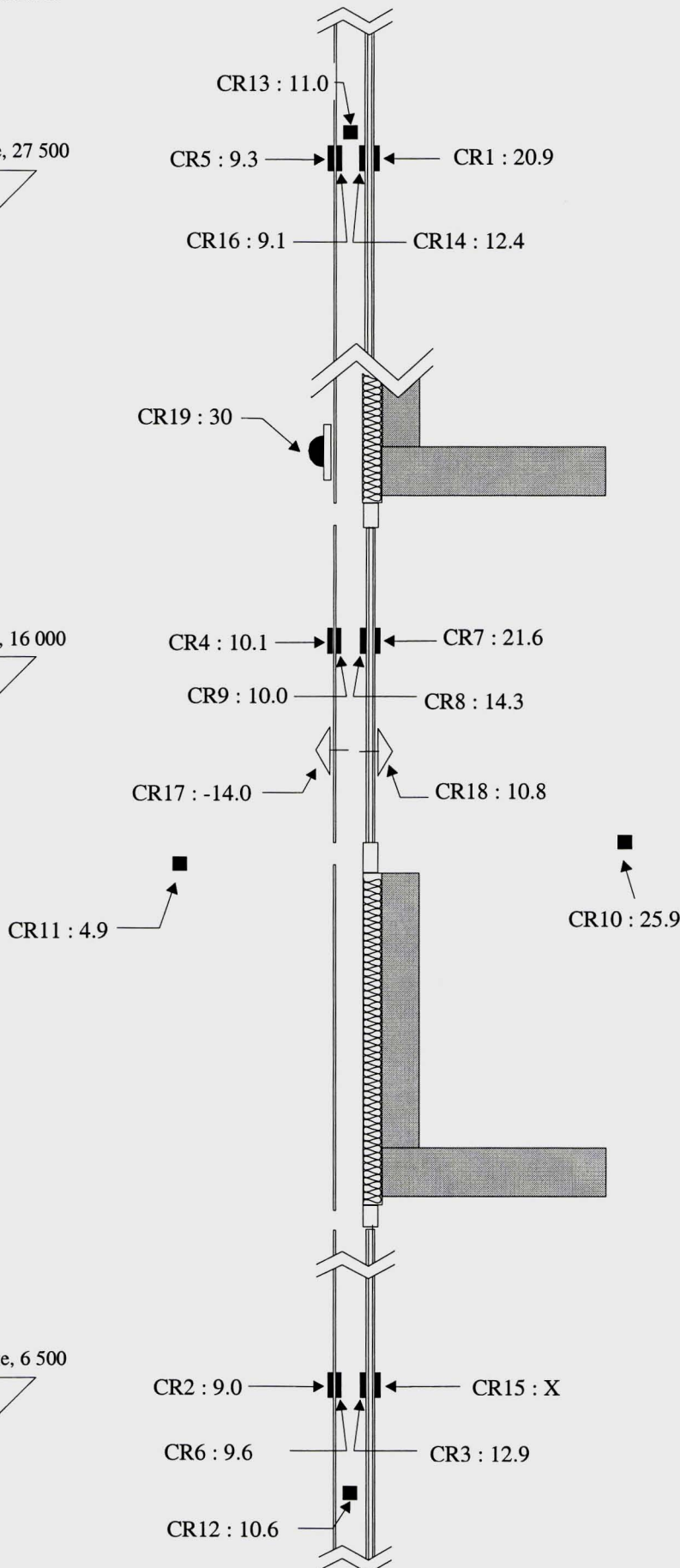
8e étage, 27 500



4e étage, 16 000



1er étage, 6 500



|| Température de surface

◐ Solarimètre

◊ Fluxmètre

■ Température d'air

Mesures sur la façade
FELIMOB

Date : 10.01.97 23:00

Météo LESO

Text: 1.3 [°C]

Vent: 3.1[m/s]

Ihglobal : 0 [W/m²]

IhDiffus: 0 [W/m²]

k_{global} : 0.92 W/m²

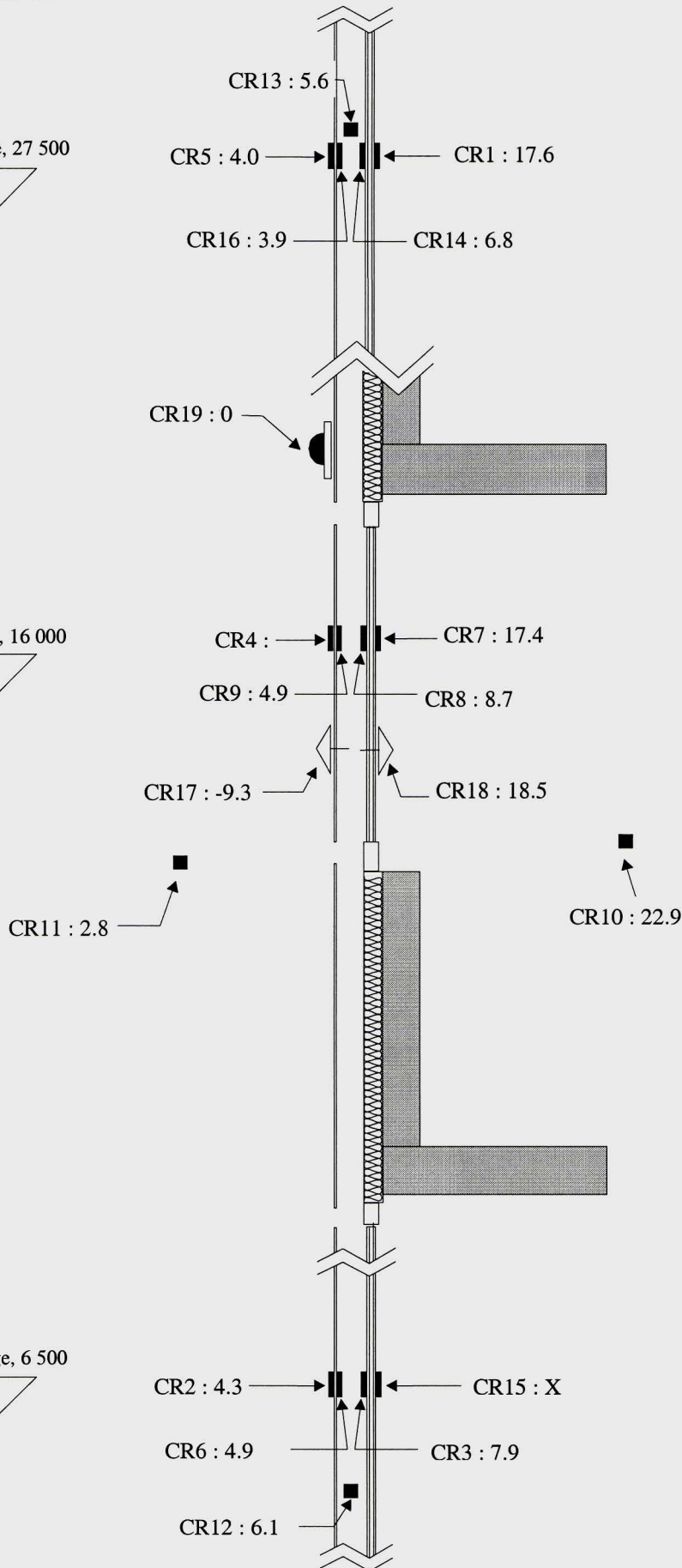
8e étage, 27 500



4e étage, 16 000



1er étage, 6 500



|| Température de surface

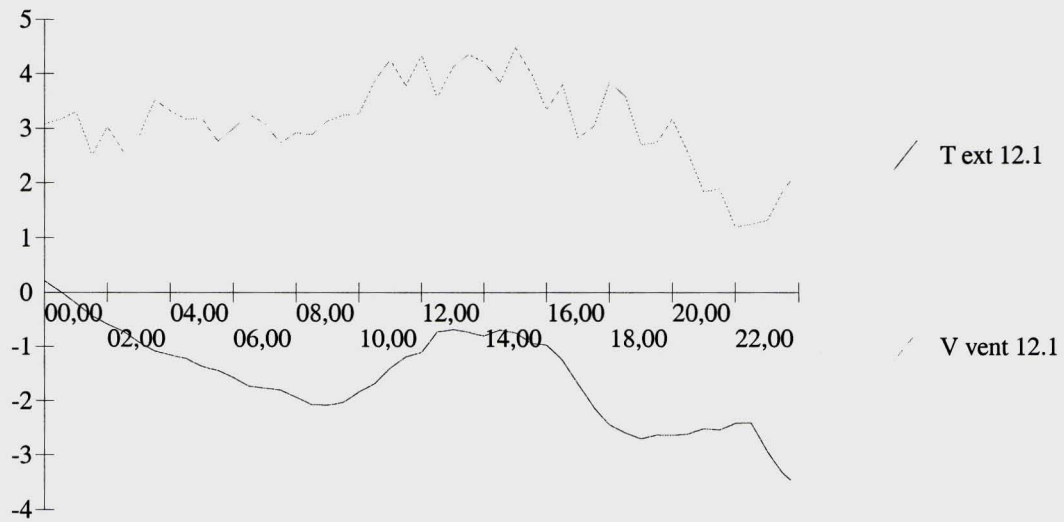
◐ Solarimètre

◊ Fluxmètre

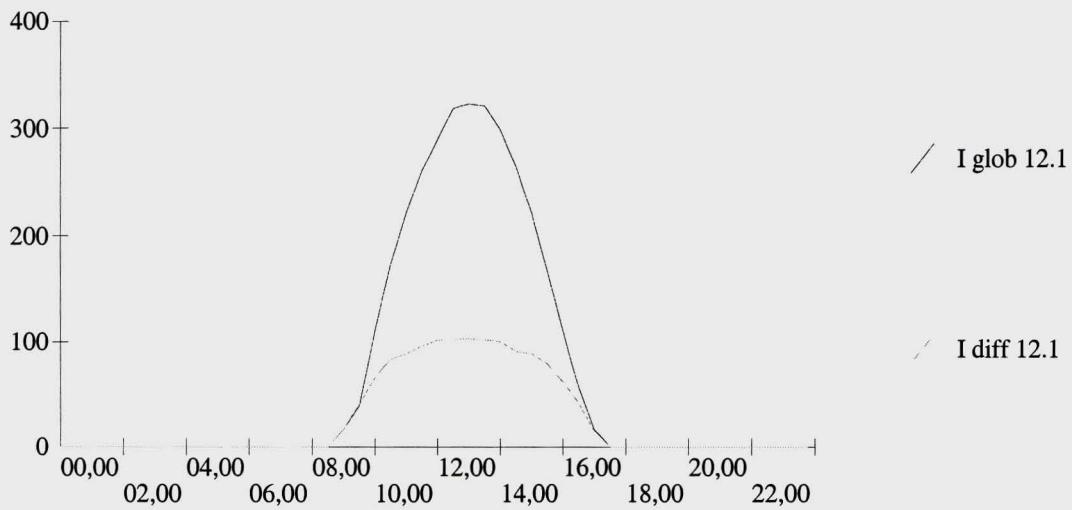
■ Température d'air

Météo 12 janvier 97

Température et vent



Rayonnement global et diffus

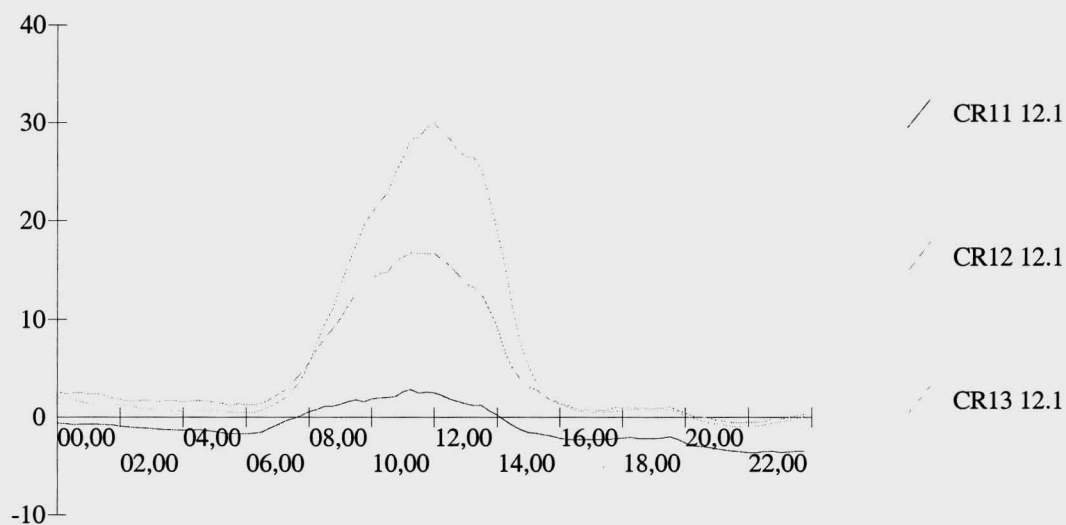


Mesures :

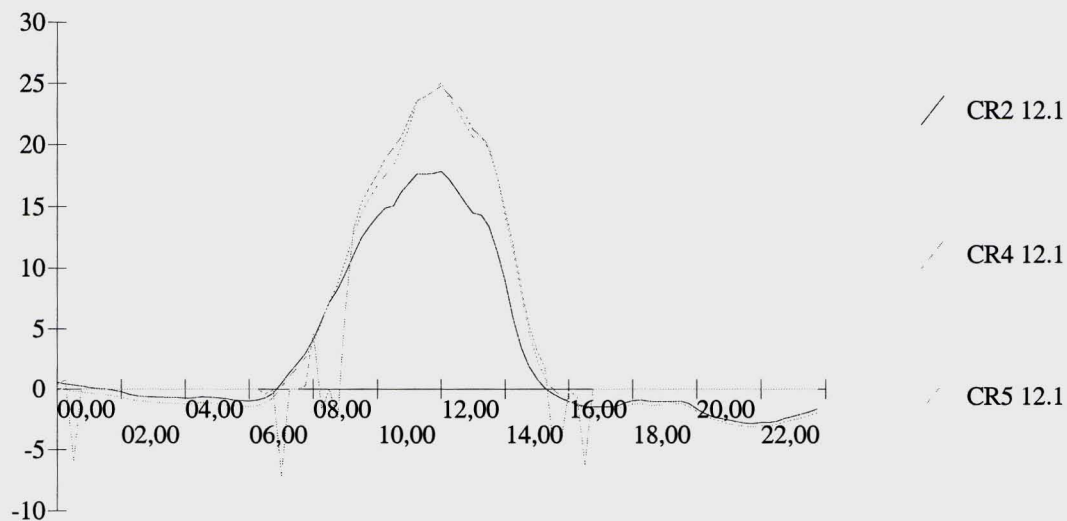
Heure	T _{ext} [°C]	Vent [m/s]	I _{diffus} [W/m ²]	I _{global} [W/m ²]
02:00	-0.6	3.0	0	0
13:00	-0.7	4.1	103	323
14:00	-0.8	4.2	100	298
23:00	-2.9	1.3	0	0

Mesures 12 janvier 97

Température de l'air extérieur (CR11), en bas du canal (CR12) et en haut du canal (CR13)



Température de l'écran en bas (CR2), au milieu (CR4) et en haut (CR5) du canal



Mesures :

	CR1	CR2	CR3	CR4	CR5	CR6	CR7	CR8	CR9	CR10	CR11	CR12	CR13	CR14	CR16	CR17	CR18	CR19
02:00	16.4	-0.2	4.43	0	-0.7	0.39	15.2	5.22	0.15	21.3	-0.9	1.86	1.23	3.49	-0.9	-12	20.9	0
13:00	32.8	14.5	21.7	21.2	20.6	15.5	29.7	29.5	19.9	21.8	1.41	13.7	26.6	31.5	23	-54	-29	582
14:00	29	8.88	16.5	14.5	14.1	9.73	26.1	23.2	13.7	21.6	0.25	9.22	18.8	24.8	15.9	-68	-17	233
23:00	15.7	-2.2	2.48	0	-2.5	-1.6	14.1	3.25	-1.8	20.6	-3.6	-0.2	-0.5	1.91	-2.6	-10	22.6	0

Mesures sur la façade
FELIMOB

Date : 12.01.97 14:00

Météo LESO

Text: -0.8 [°C]

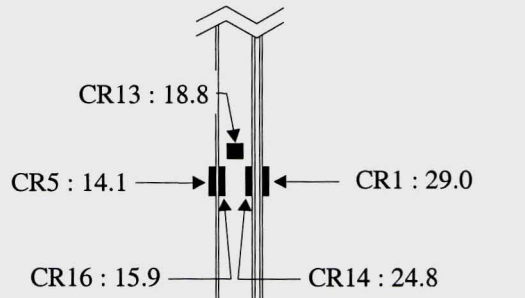
Vent: 4.2[m/s]

Ihglobal : 298 [W/m²]

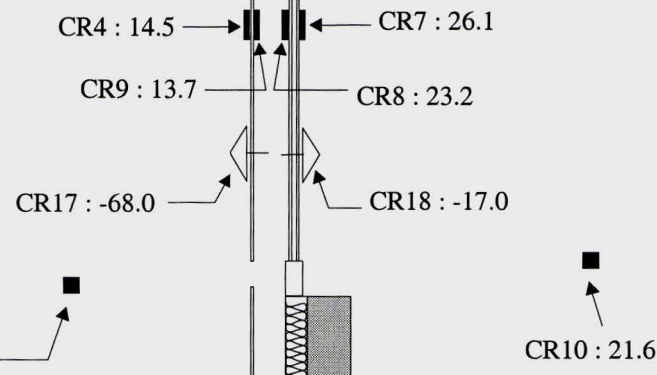
IhDiffus: 100 [W/m²]

$k_{\text{global}} : \text{W/m}^2$

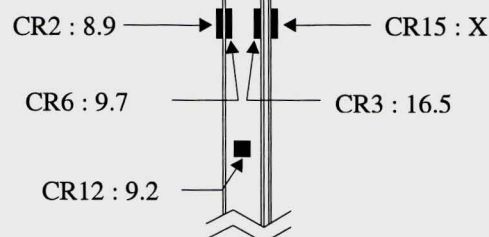
8e étage, 27 500



4e étage, 16 000



1er étage, 6 500



|| Température
de surface

◐ Solarimètre

◁ Fluxmètre

■ Température
d'air

Mesures sur la façade
FELIMOB

Date : 12.01.97 23:00

Météo LESO

Text: -2.9 [°C]

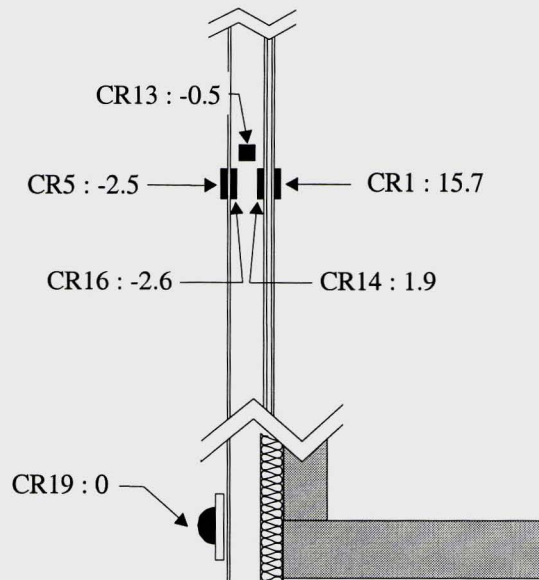
Vent: 1.3[m/s]

Ihglobal : 0 [W/m²]

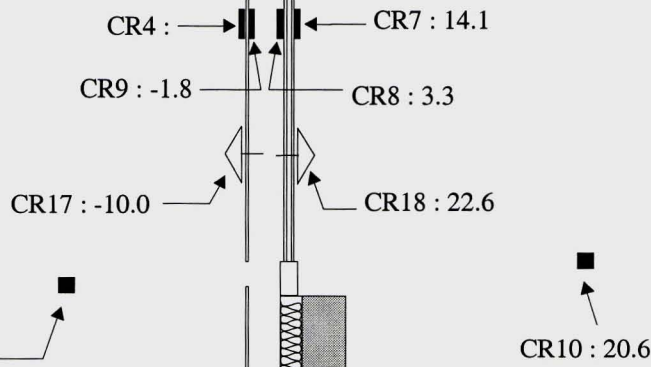
IhDiffus : 0 [W/m²]

k_{global} : 0.93 W/m²

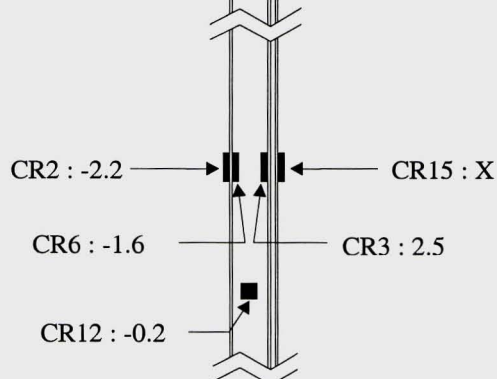
8e étage, 27 500



4e étage, 16 000



1er étage, 6 500



|| Température de surface

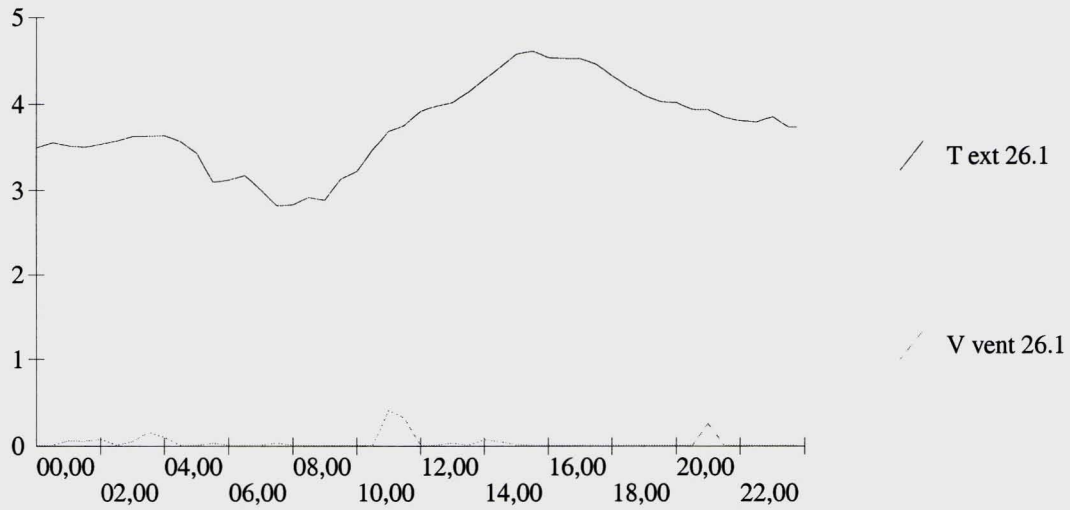
◐ Solarimètre

◁ Fluxmètre

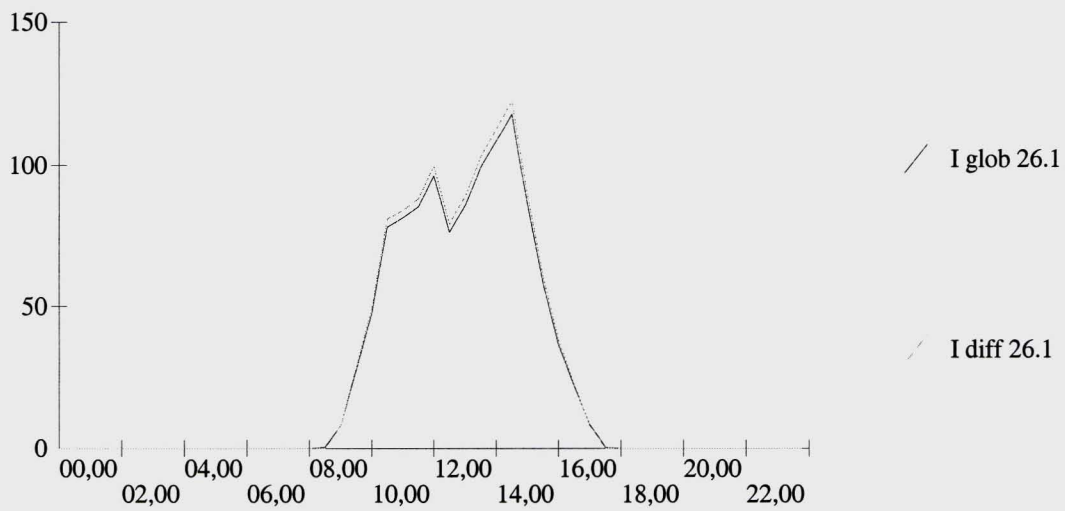
■ Température d'air

Météo 26 janvier 97

Température et vent



Rayonnement global et diffus

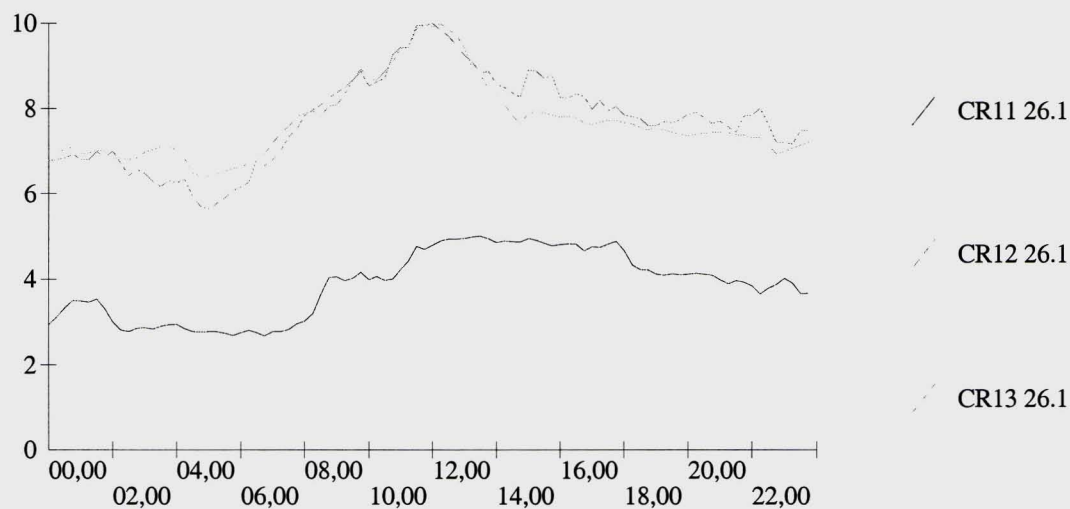


Mesures :

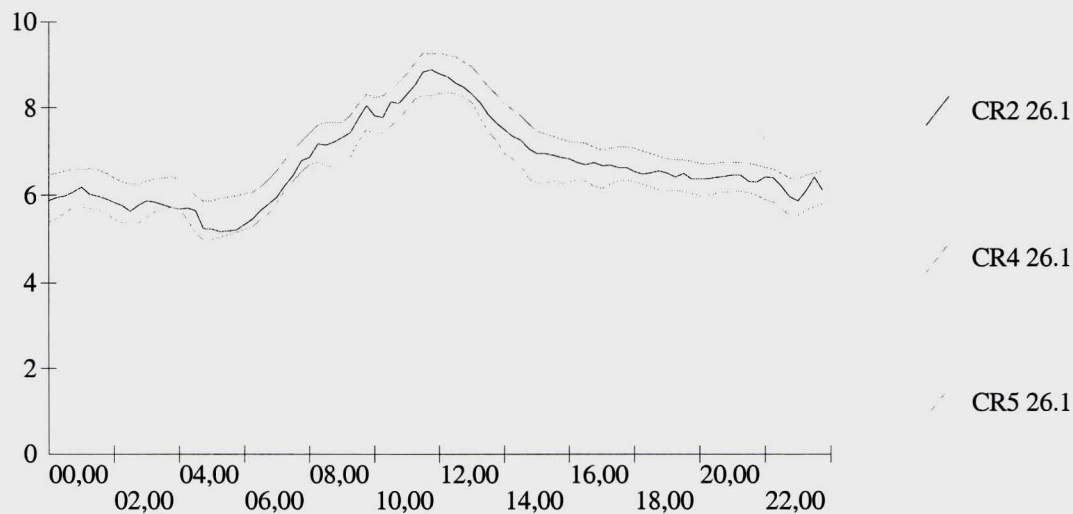
Heure	T _{ext} [°C]	Vent [m/s]	I _{diffus} [W/m ²]	I _{global} [W/m ²]
02:00	3.5	0.1	0	0
02:30	3.6	0.0	0	0
13:00	4.0	0.0	89	86
23:00	3.9	0.0	0	0

Mesures 26 janvier 97

Température de l'air extérieur (CR11), en bas du canal (CR12) et en haut du canal (CR13)



Température de l'écran en bas (CR2), au milieu (CR4) et en haut (CR5) du canal



Mesures :

	CR1	CR2	CR3	CR4	CR5	CR6	CR7	CR8	CR9	CR10	CR11	CR12	CR13	CR14	CR16	CR17	CR18	CR19
02:00	18.8	5.84	9.07	6.39	5.46	6.26	16.8	9.82	6.31	21.2	3	7	6.83	8.28	5.18	-11	15.5	0
02:30	19.4	5.64	9	6.26	5.37	6.12	16.8	9.73	6.19	21.1	2.78	6.42	6.8	8.21	5.08	-9.9	15.6	0
13:00	19.5	8.33	11.4	8.96	8.12	8.74	18	12.2	8.86	21.7	4.94	9.26	9.44	10.8	7.79	-12	9.24	18.7
23:00	17.8	5.87	9.12	6.37	5.55	6.4	16.5	9.77	6.34	20.7	4.02	7.19	6.98	8.35	5.23	-7.1	14.7	0

Mesures sur la façade
FELIMOB

Date : 26.01.97 02:00

Météo LESO

Text: 3.5 [°C]

Vent: 0.1[m/s]

Ihglobal : 0 [W/m²]

IhDiffus: 0 [W/m²]

k_{global} : 0.85 W/m²

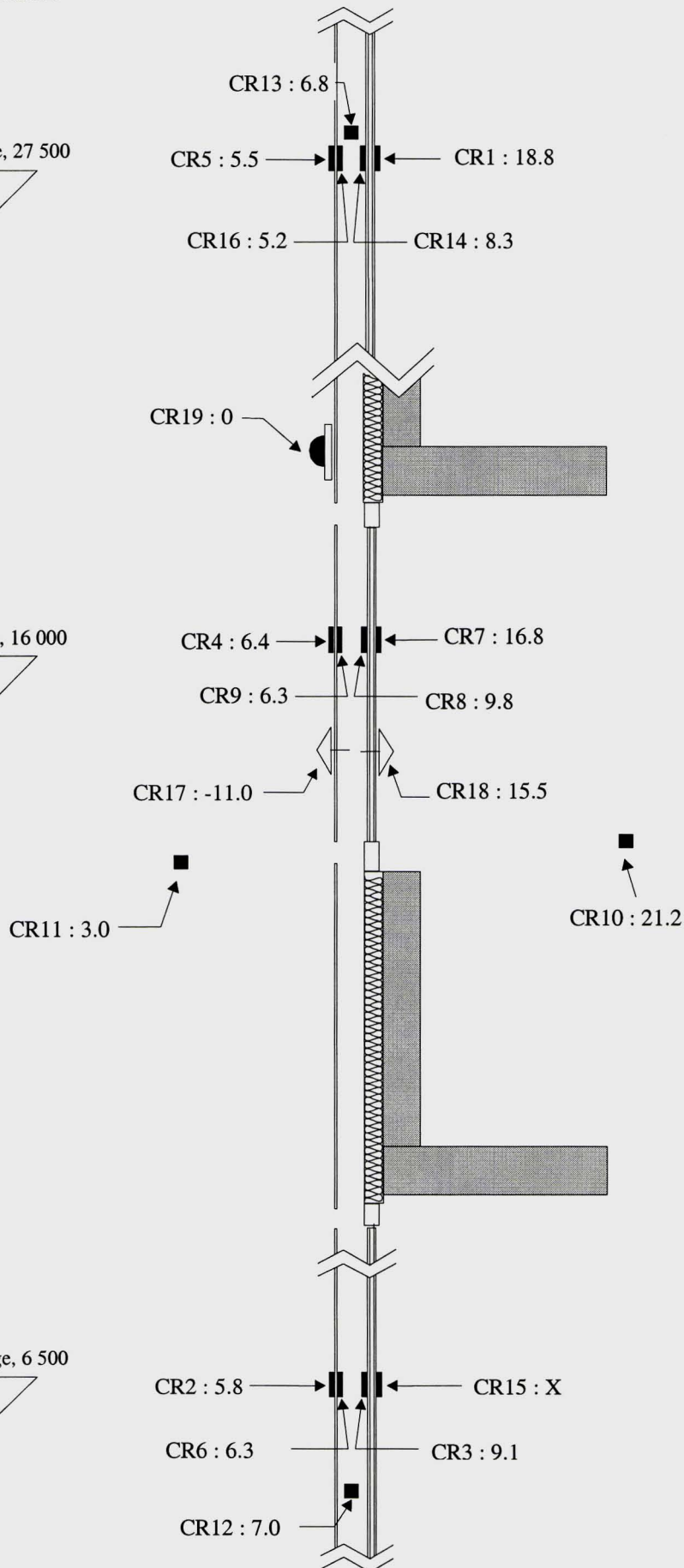
8e étage, 27 500



4e étage, 16 000



1er étage, 6 500



|| Température de surface

◐ Solarimètre

◊ Fluxmètre

■ Température d'air

Mesures sur la façade
FELIMOB

Date : 26.01.97 02:30

Météo LESO

Text: 3.6 [°C]

Vent: 0[m/s]

Ihglobal : 0 [W/m²]

IhDiffus : 0 [W/m²]

$k_{\text{global}} : 0.85 \text{ W/m}^2$

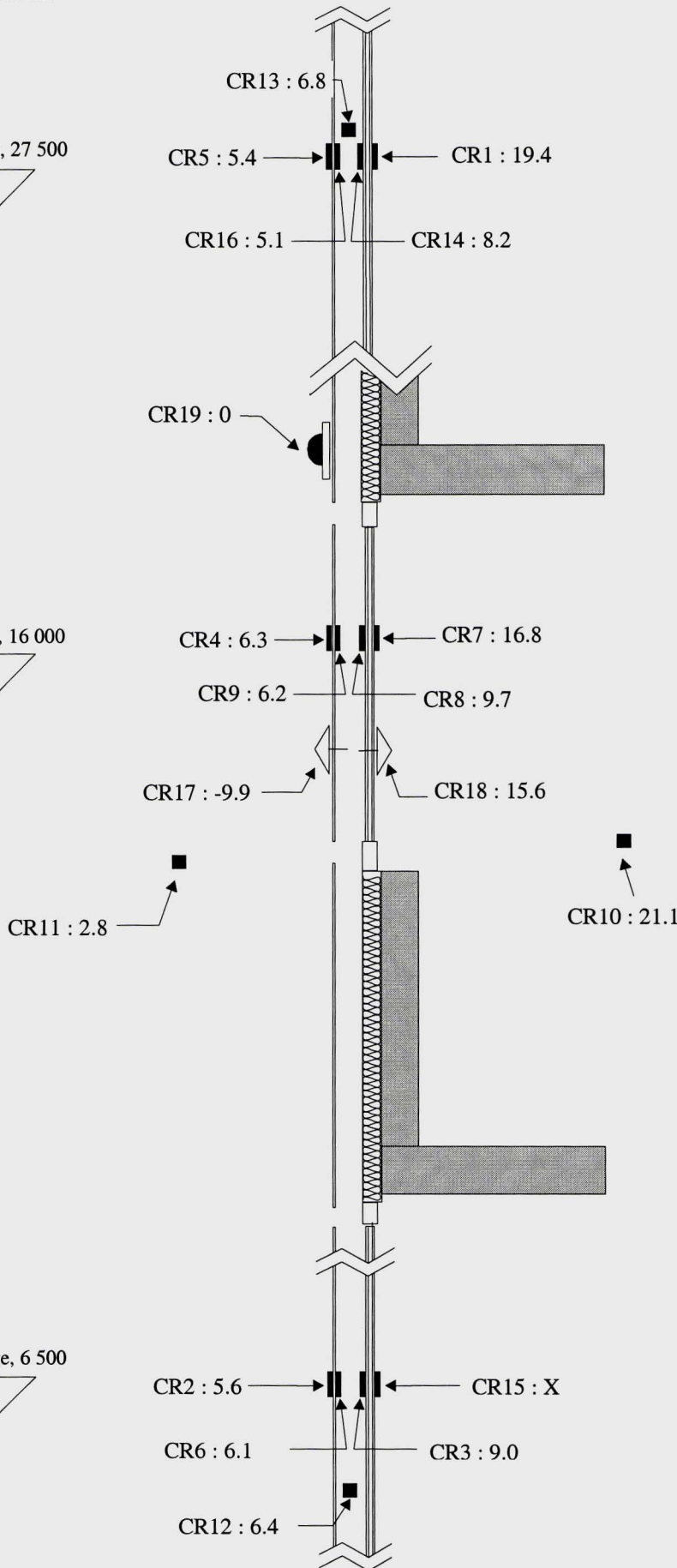
8e étage, 27 500



4e étage, 16 000



1er étage, 6 500



|| Température de surface

◐ Solarimètre

◊ Fluxmètre

■ Température d'air

Mesures sur la façade
FELIMOB

Date : 26.01.97 13:00

Météo LESO

Text: 4 [°C]

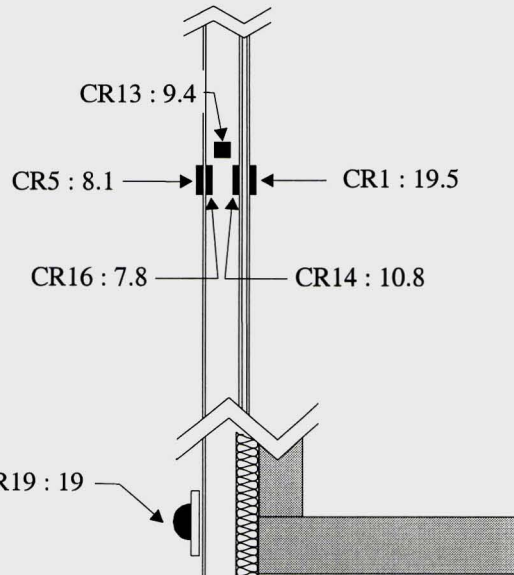
Vent: [m/s]

Ihglobal : 86 [W/m²]

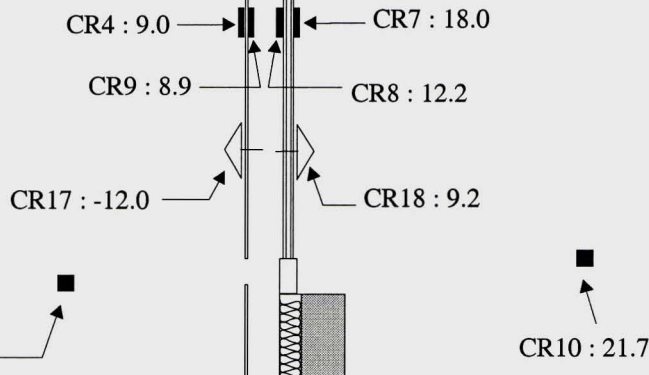
IhDiffus: 89 [W/m²]

k_{global} : 0.55 W/m²

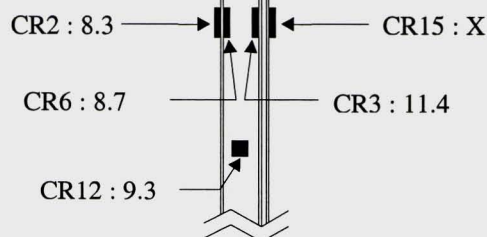
8e étage, 27 500



4e étage, 16 000



1er étage, 6 500



|| Température de surface

◐ Solarimètre

◁ Fluxmètre

■ Température d'air

Mesures sur la façade
FELIMOB

Date : 26.01.97 23:00

Météo LESO

Text: 3.9 [°C]

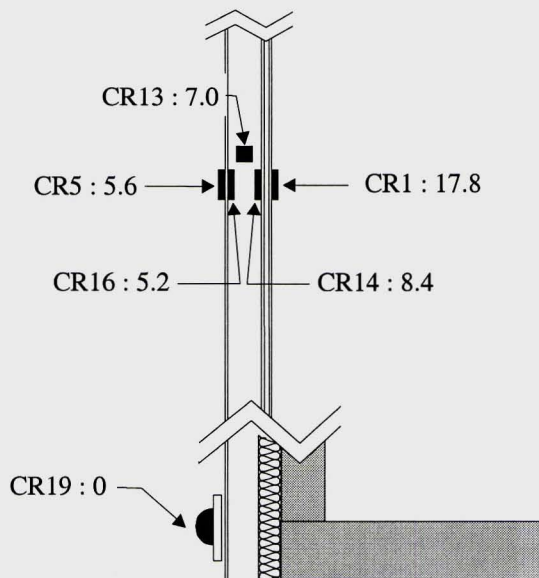
Vent: 0[m/s]

Ihglobal : 0 [W/m²]

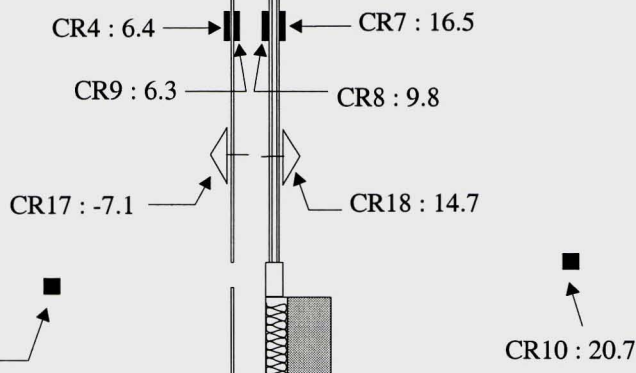
IhDiffus: 0 [W/m²]

k_{global} : 0.88 W/m²

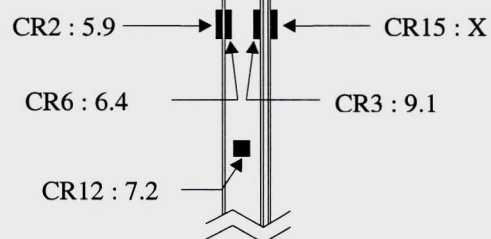
8e étage, 27 500



4e étage, 16 000



1er étage, 6 500



|| Température de surface

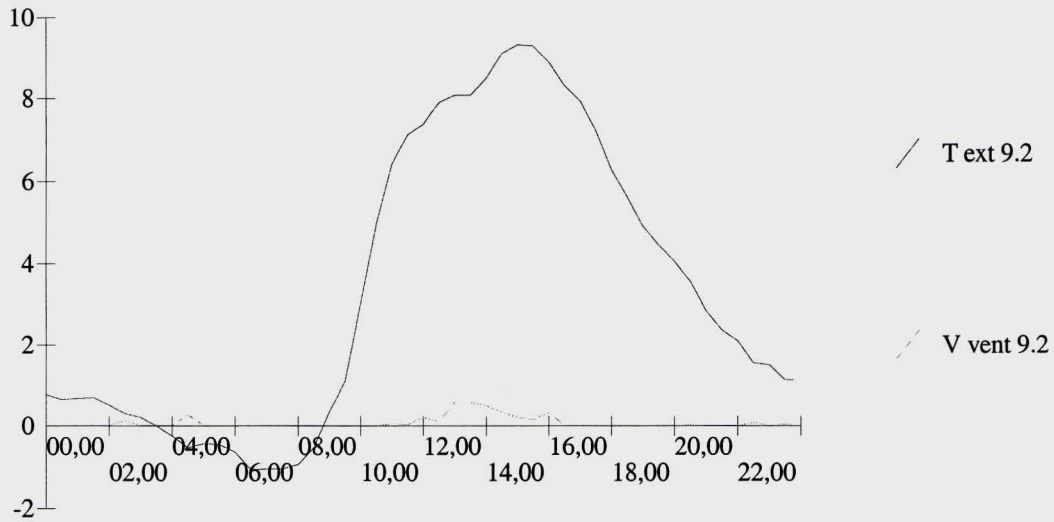
◐ Solarimètre

◁ Fluxmètre

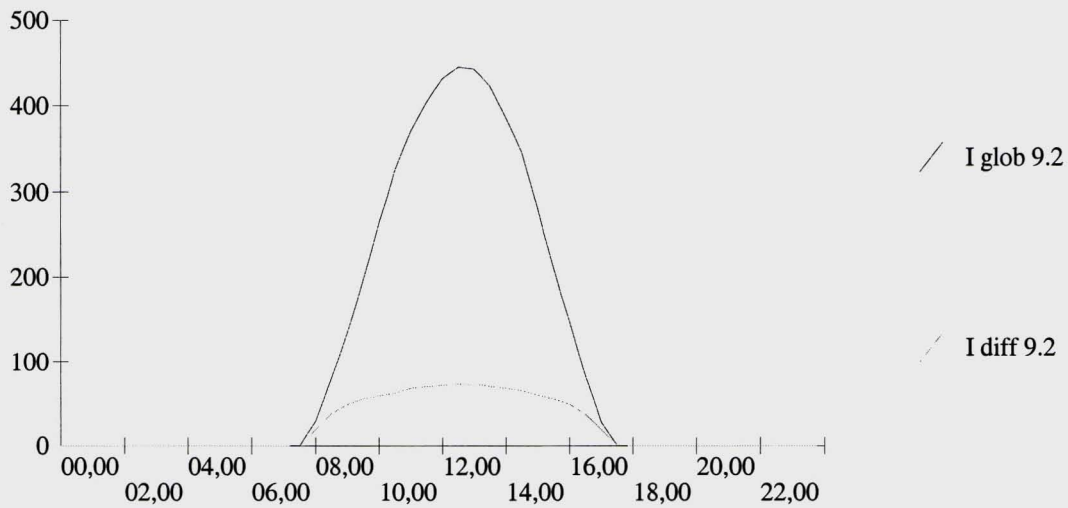
■ Température d'air

Météo 9 février 97

Température et vent



Rayonnement global et diffus

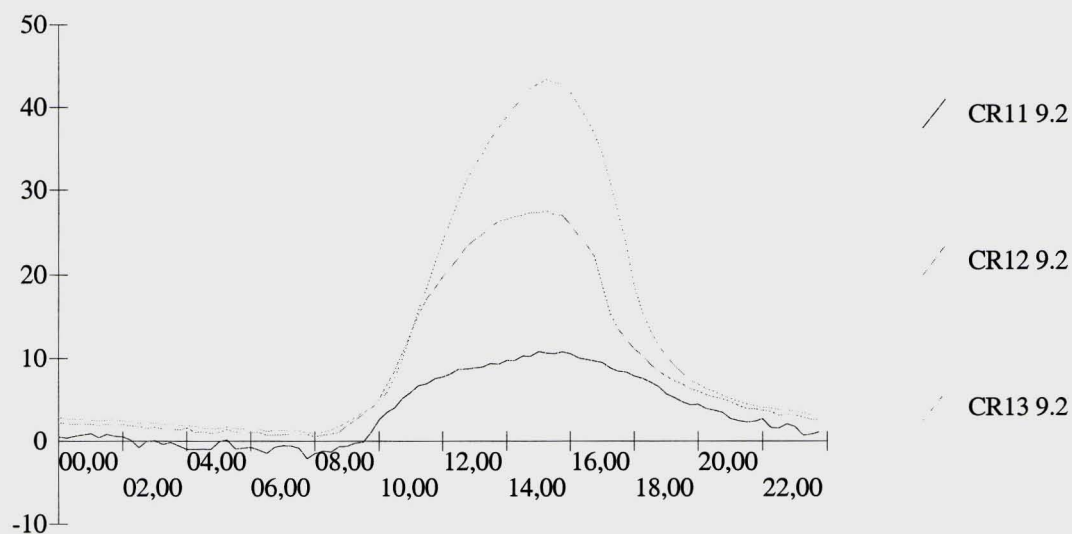


Mesures :

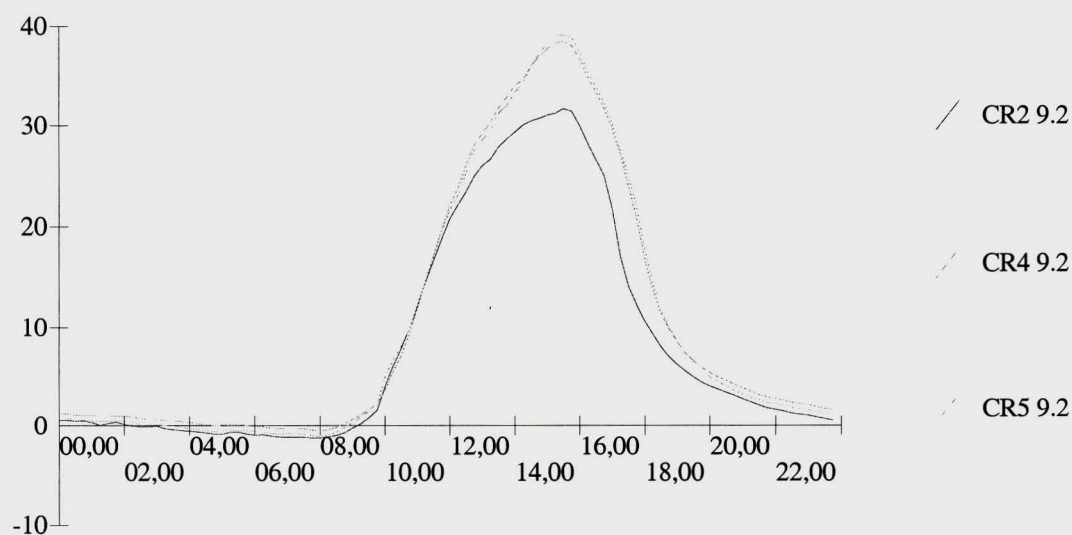
Heure	T _{ext} [°C]	Vent [m/s]	I _{diffus} [W/m ²]	I _{global} [W/m ²]
02:00	0.5	0.0	0.0	0.0
13:00	8.1	0.6	72.1	442.7
14:00	8.5	0.5	67.8	386.0
23:00	1.5	0.0	0.0	0.0

Mesures 9 février 97

Température de l'air extérieur (CR11), en bas du canal (CR12) et en haut du canal (CR13)



Température de l'écran en bas (CR2), au milieu (CR4) et en haut (CR5) du canal



Mesures :

	CR1	CR2	CR3	CR4	CR5	CR6	CR7	CR8	CR9	CR10	CR11	CR12	CR13	CR14	CR16	CR17	CR18	CR19
02:00	16.8	0.1	5.1	1.0	0.4	0.6	15.7	6.1	0.9	21.3	0.5	2.0	2.5	5.5	0.2	-9.1	20.6	0
13:00	35.8	26.0	30.9	29.2	28.6	26.5	31.5	34.4	28.1	21.9	8.8	24.2	32.9	37.4	30.4	-37.9	-84.9	610
14:00	40.3	29.4	34.3	34.1	33.4	29.8	34.1	39.7	32.7	22.1	9.7	26.6	39.0	43.6	35.9	-52.6	-83.4	717
23:00	17.6	1.1	6.1	2.2	1.6	1.7	16.0	7.1	2.1	21.2	1.8	3.2	3.6	6.8	1.3	-9.3	18.3	0

Mesures sur la façade
FELIMOB

Date : 09.02.97 02:00

Météo LESO

Text: 0.5 [°C]

Vent: 0[m/s]

Ihglobal : 0 [W/m²]

IhDiffus: 0 [W/m²]

k_{global} : 0.99 W/m²

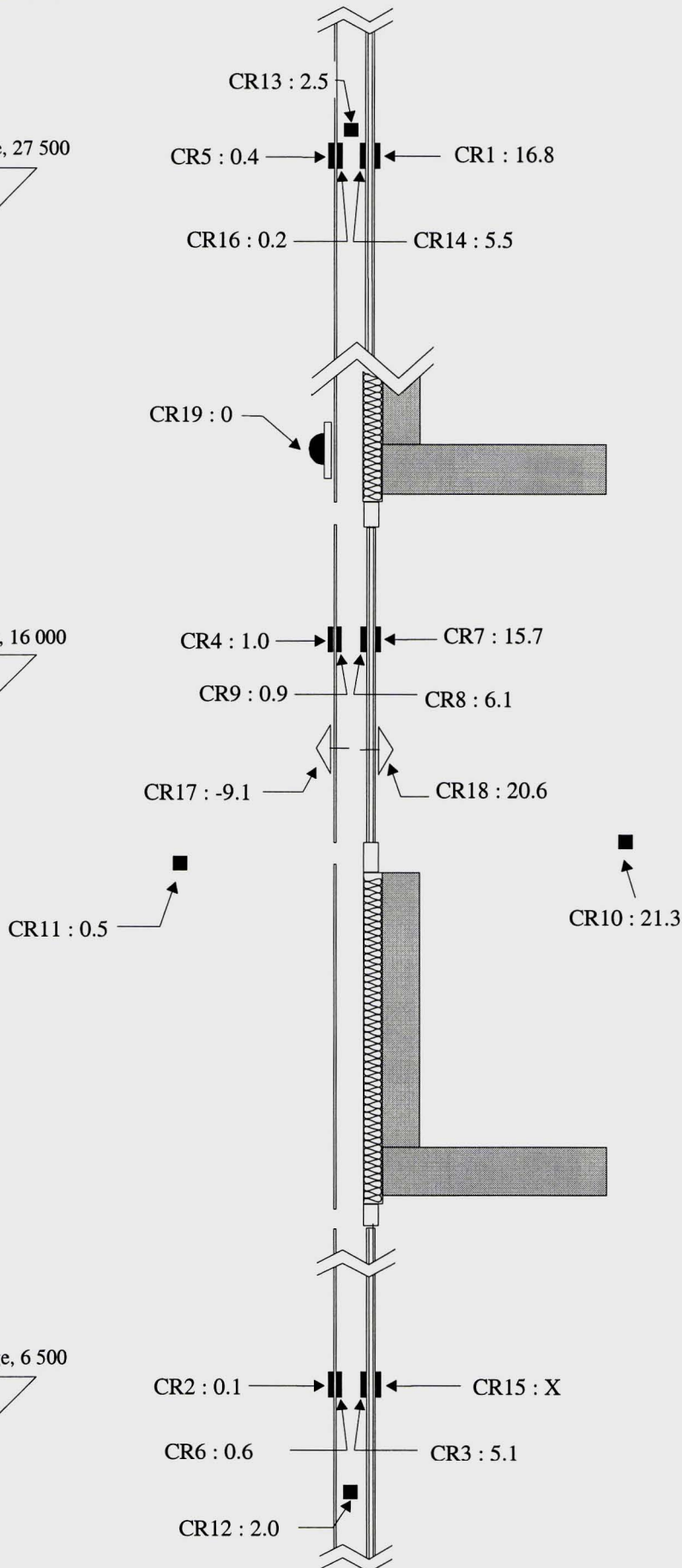
8e étage, 27 500



4e étage, 16 000



1er étage, 6 500



|| Température de surface

◐ Solarimètre

◁ Fluxmètre

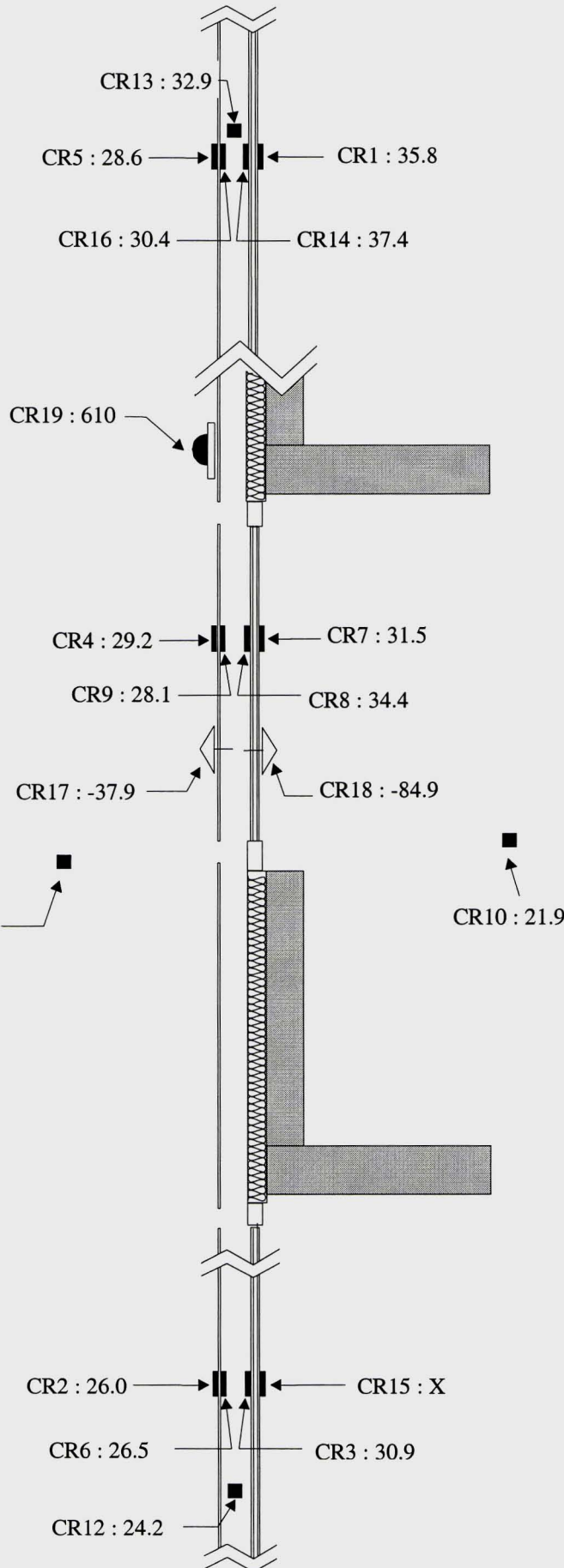
■ Température d'air

Mesures sur la façade
FELIMOB

Date : 09.02.97 13:00
Météo LESO
Text: 8.1 [°C]
Vent: 0.6[m/s]
Ihglobal : 443 [W/m²]
IhDiffus: 72.1 [W/m²]

k_{global} : W/m²

8e étage, 27 500



4e étage, 16 000



1er étage, 6 500



|| Température de surface

◐ Solarimètre

◁ Fluxmètre

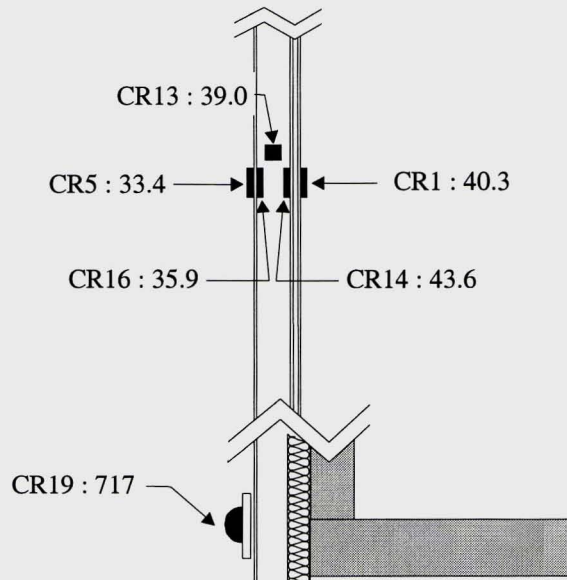
■ Température d'air

Mesures sur la façade
FELIMOB

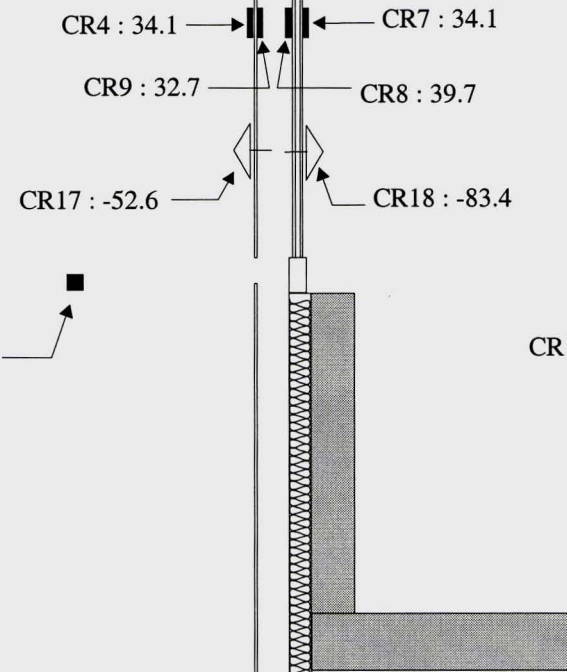
Date : 09.02.97 14:00
Météo LESO
Text: 8.5 [°C]
Vent: 0.5[m/s]
Ihglobal : 386 [W/m²]
IhDiffus: 67.8 [W/m²]

k_{global} : W/m²

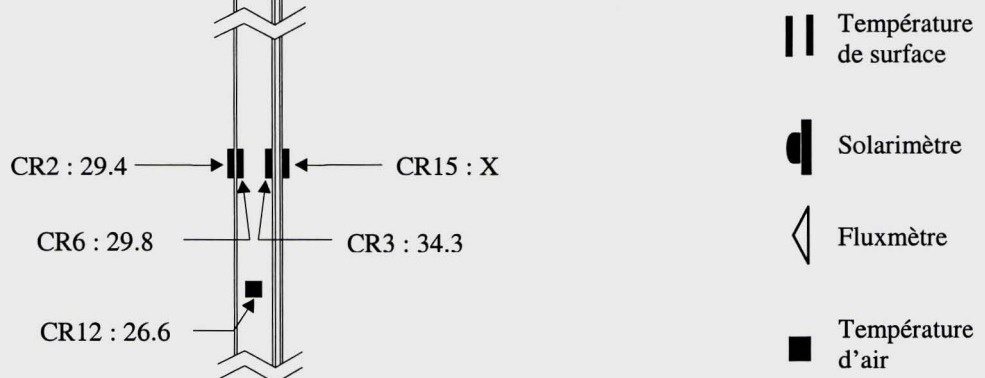
8e étage, 27 500




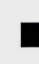


4e étage, 16 000



1er étage, 6 500



-  Température de surface
-  Solarimètre
-  Fluxmètre
-  Température d'air

Mesures sur la façade
FELIMOB

Date : 09.02.97 23:00

Météo LESO

Text: 1.5 [°C]

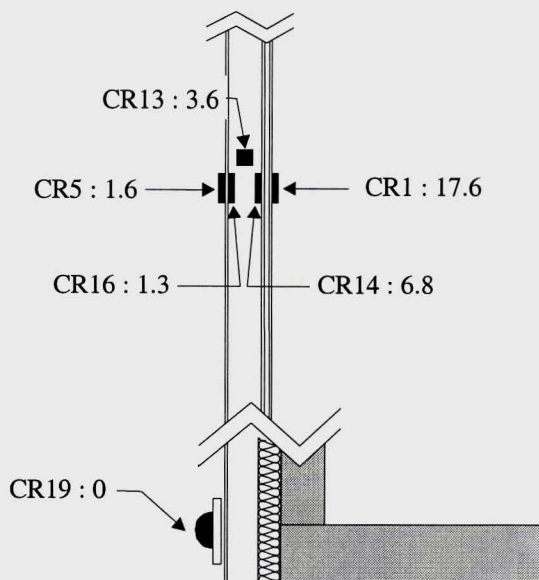
Vent: 0[m/s]

Ihglobal : 0 [W/m²]

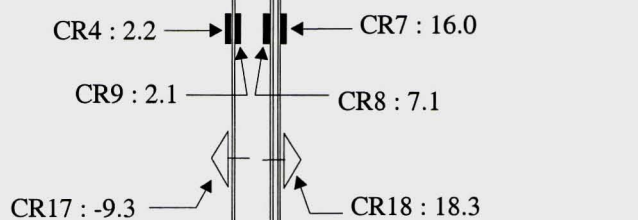
IhDiffus: 0 [W/m²]

k_{global} : 0.94 W/m²

8e étage, 27 500



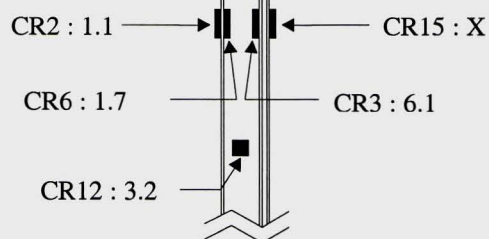
4e étage, 16 000



CR11 : 1.8

CR10 : 21.2

1er étage, 6 500



|| Température de surface

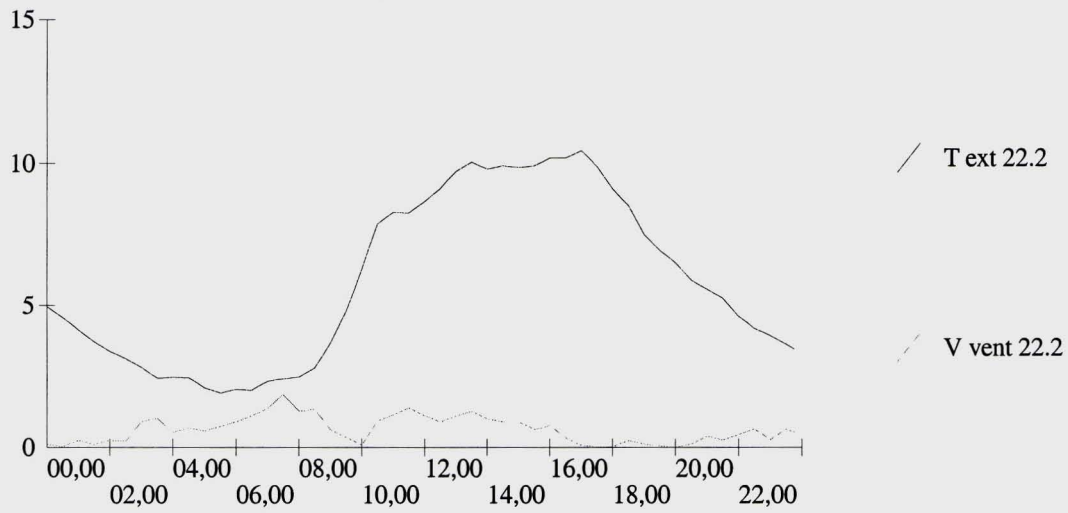
◐ Solarimètre

◁ Fluxmètre

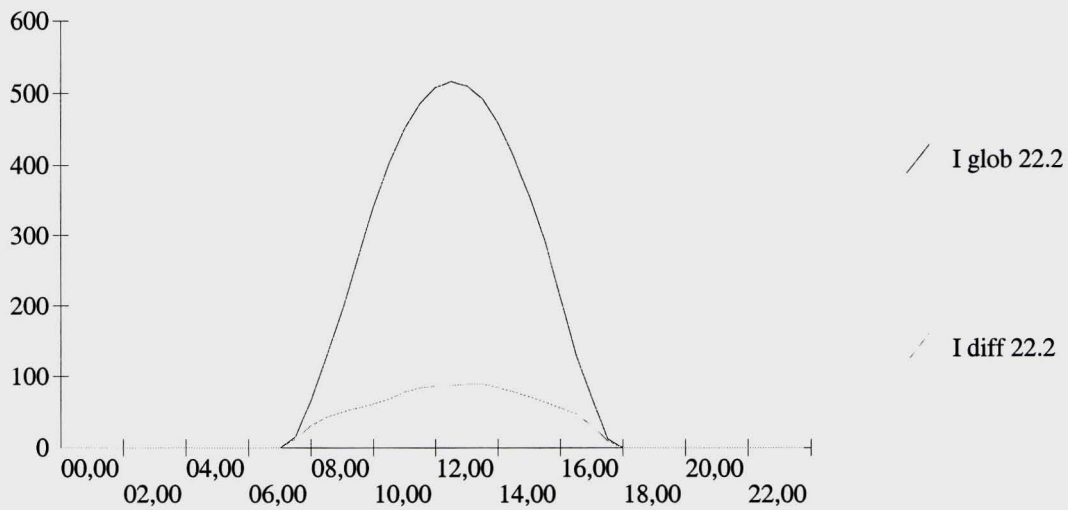
■ Température d'air

Météo 22 février 97

Température et vent



Rayonnement global et diffus

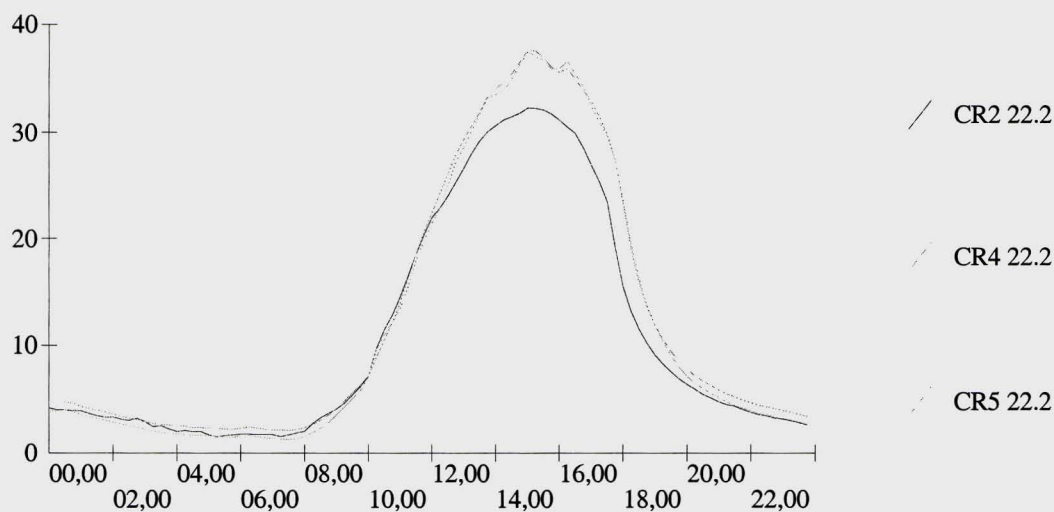


Mesures :

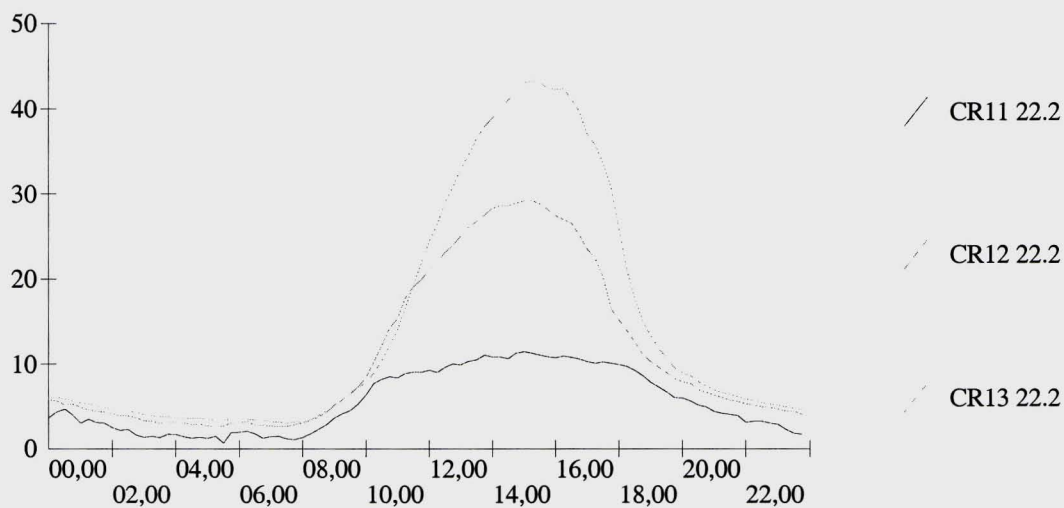
Heure	T_{ext} [°C]	Vent [m/s]	I_{diffus} [W/m ²]	I_{global} [W/m ²]
02:00	3.4	0.3	0	0
13:00	9.7	1.1	88	510
15:30	9.9	0.6	64	291
16:45	10.3	0.2	39	100
23:00	3.9	0.3	0	0

Mesures 22 février 97

Température de l'air extérieur (CR11), en bas du canal (CR12) et en haut du canal (CR13)



Température de l'écran en bas (CR2), au milieu (CR4) et en haut (CR5) du canal



Mesures :

	CR1	CR2	CR3	CR4	CR5	CR6	CR7	CR8	CR9	CR10	CR11	CR12	CR13	CR14	CR16	CR17	CR18	CR19
02:00	17.5	3.4	7.4	3.6	2.9	3.3	16.7	8.3	3.5	22.0	2.5	4.2	4.8	8.0	2.6	-11.2	17.8	0
13:00	35.6	26.7	31.7	29.4	28.7	27.2	31.6	34.6	28.4	22.1	10.0	25.0	32.9	37.6	30.3	-28.9	-86.6	595
15:30	42.9	32.2	37.3	37.0	36.8	32.7	35.2	43.6	35.4	22.7	11.1	28.8	43.2	49.2	39.6	-81.9	-69.3	761
16:45	41.3	28.6	34.0	34.0	34.3	29.3	33.4	40.7	32.6	22.9	10.6	25.1	39.7	46.4	36.3	-66.7	-47.9	587
23:00	17.8	3.2	7.8	4.0	3.2	3.8	16.7	8.6	3.9	21.7	2.9	4.7	5.2	8.4	3.0	-9.6	15.7	0

Mesures sur la façade
FELIMOB

Date : 22.02.97 02:00

Météo LESO

Text: 3.4 [°C]

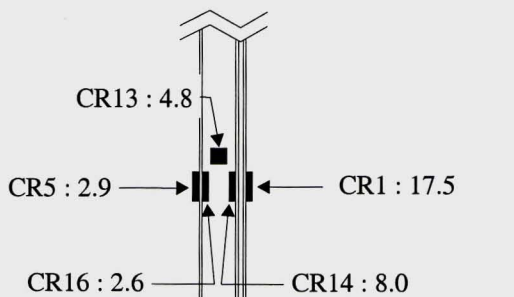
Vent: 0.3[m/s]

Ihglobal : 0 [W/m²]

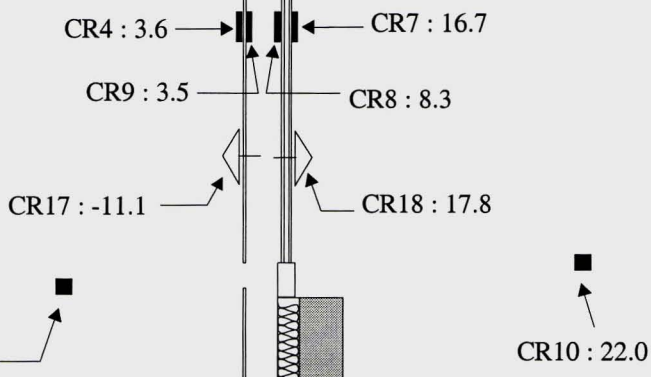
IhDiffus: 0 [W/m²]

k_{global} : 0.91 W/m²

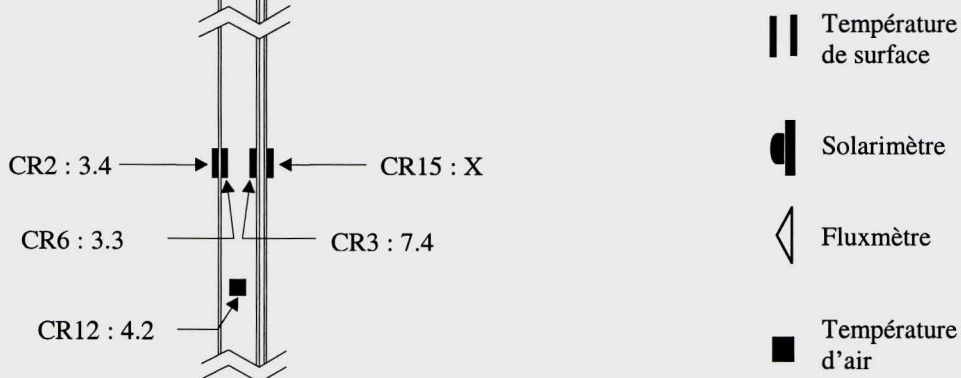
8e étage, 27 500



4e étage, 16 000



1er étage, 6 500



|| Température de surface

☐ Solarimètre

◁ Fluxmètre

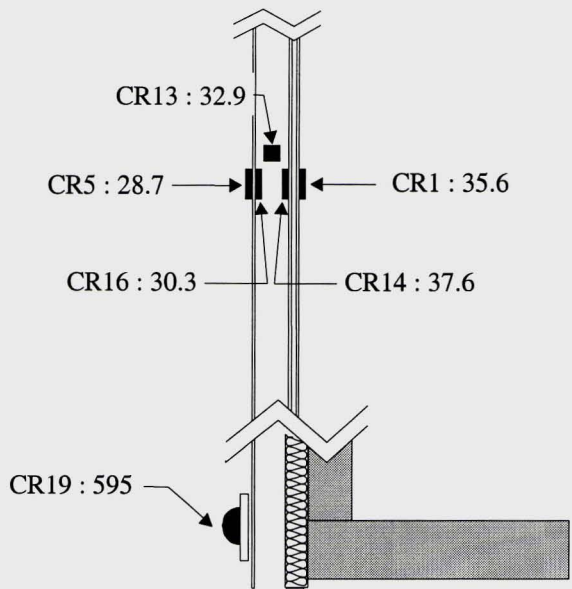
■ Température d'air

Mesures sur la façade
FELIMOB

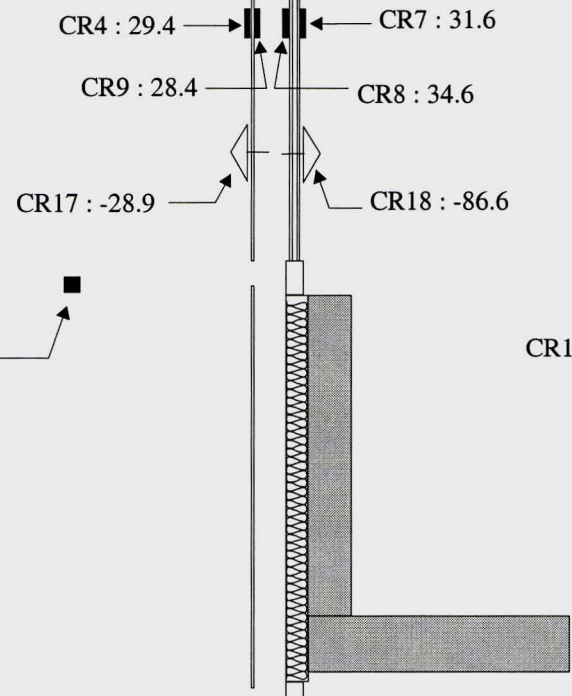
Date : 22.02.97 13:00
Météo LESO
Text: 9.7 [°C]
Vent: 1.1[m/s]
Ihglobal : 510 [W/m²]
IhDiffus: 88 [W/m²]

k_{global} : W/m²

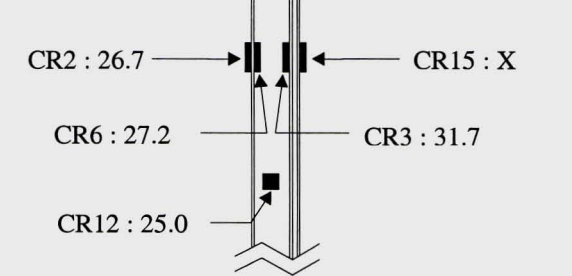
8e étage, 27 500



4e étage, 16 000



1er étage, 6 500



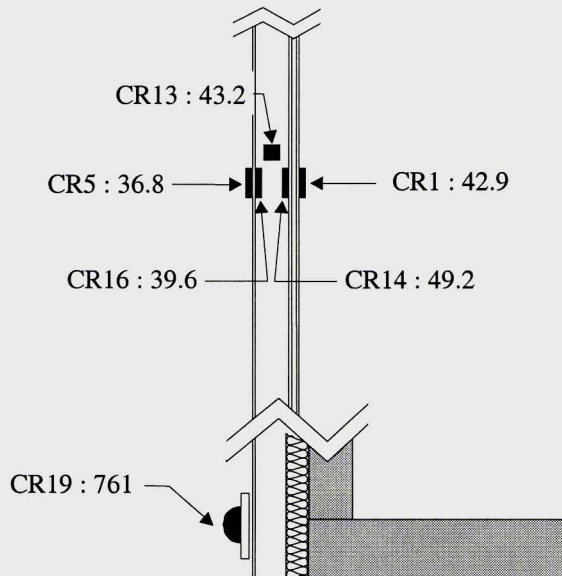
- Température de surface
- Solarimètre
- Fluxmètre
- Température d'air

Mesures sur la façade
FELIMOB

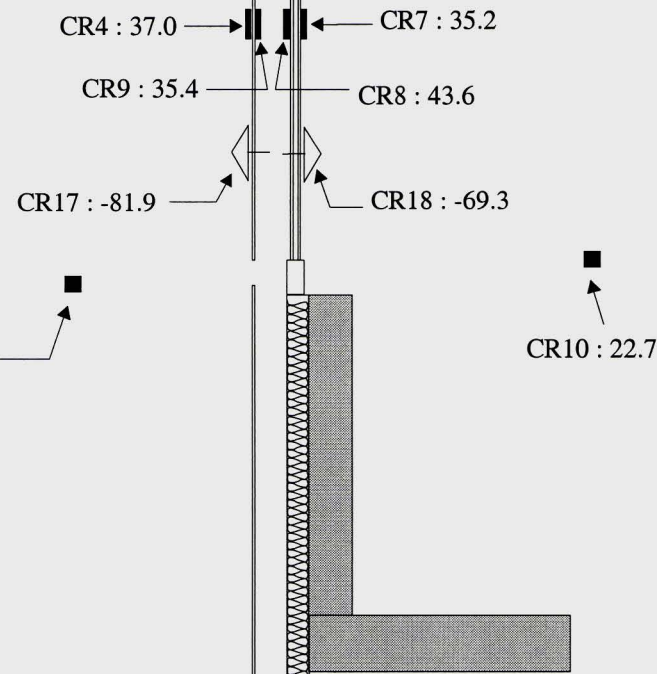
Date : 22.02.97 15:30
 Météo LESO
 Text: 9.9 [°C]
 Vent: 0.6[m/s]
 Ihglobal : 291 [W/m²]
 IhDiffus: 64 [W/m²]

k_{global} : W/m²

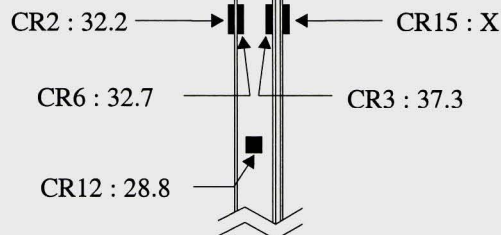
8e étage, 27 500



4e étage, 16 000



1er étage, 6 500



|| Température de surface

◐ Solarimètre

◁ Fluxmètre

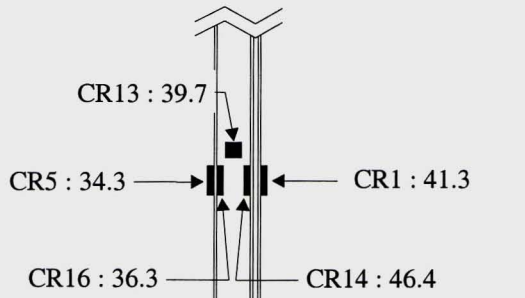
■ Température d'air

Mesures sur la façade
FELIMOB

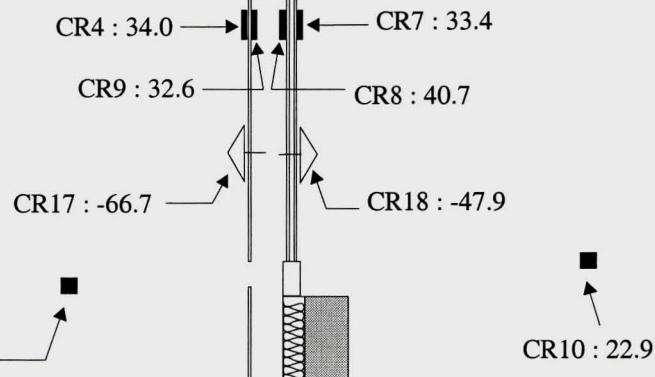
Date : 22.02.97 16:45
Météo LESO
Text: 10.3 [°C]
Vent: 0.2[m/s]
Ihglobal : 100 [W/m²]
IhDiffus: 39 [W/m²]

k_{global} : W/m²

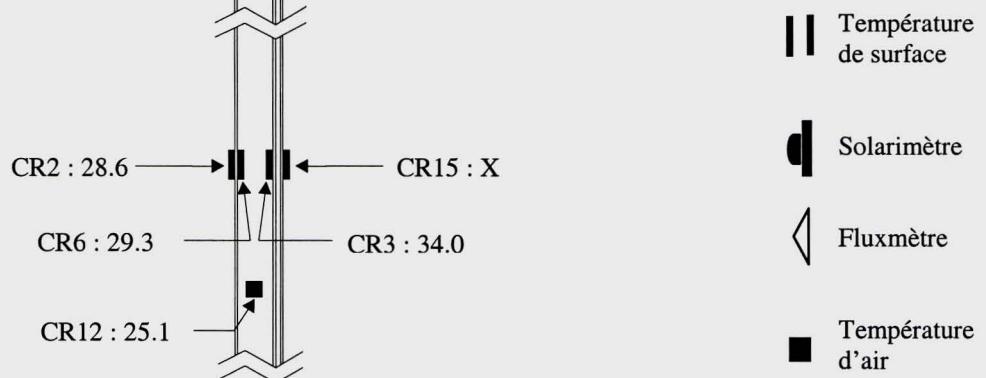
8e étage, 27 500



4e étage, 16 000



1er étage, 6 500



|| Température de surface

◐ Solarimètre

◁ Fluxmètre

■ Température d'air

Mesures sur la façade
FELIMOB

Date : 22.02.97 23:00

Météo LESO

Text: 3.9 [°C]

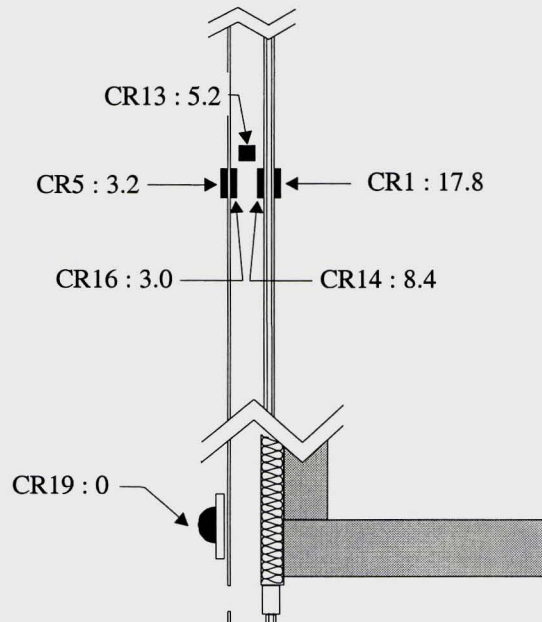
Vent: 0.3[m/s]

Ihglobal : 0 [W/m²]

IhDiffus: 0 [W/m²]

k_{global} : 0.84 W/m²

8e étage, 27 500



4e étage, 16 000



1er étage, 6 500



|| Température de surface

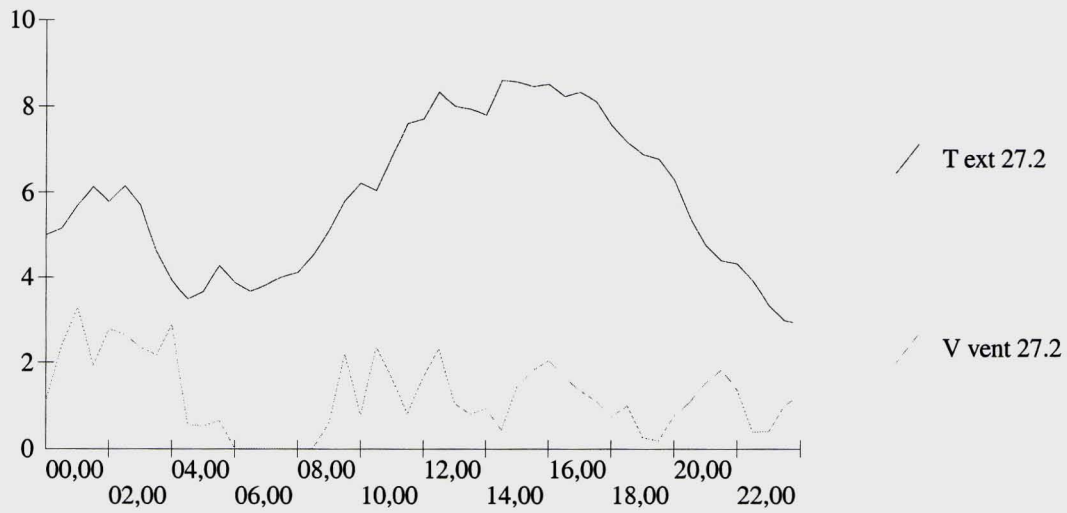
◐ Solarimètre

◁ Fluxmètre

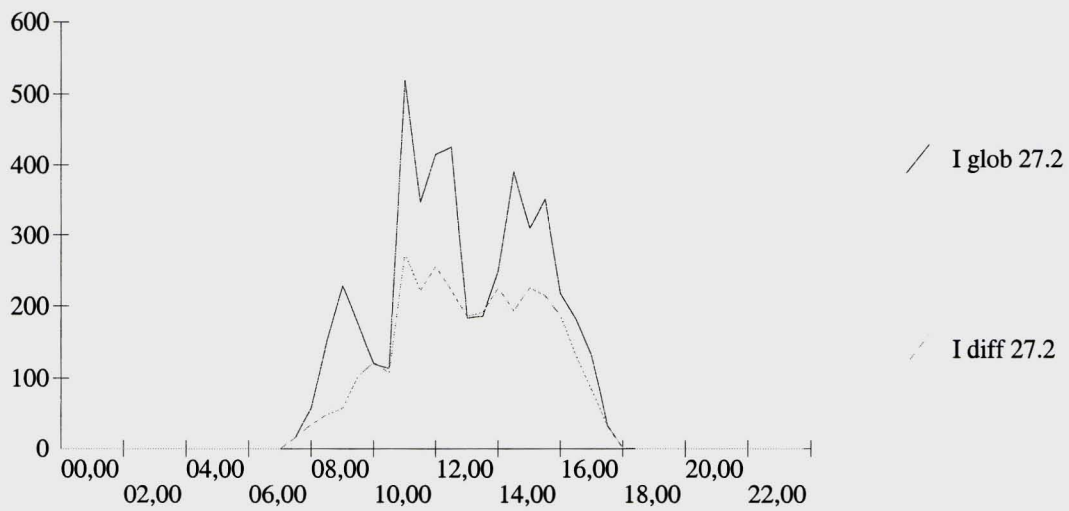
■ Température d'air

Météo 27 février 96

Température et vent



Rayonnement global et diffus

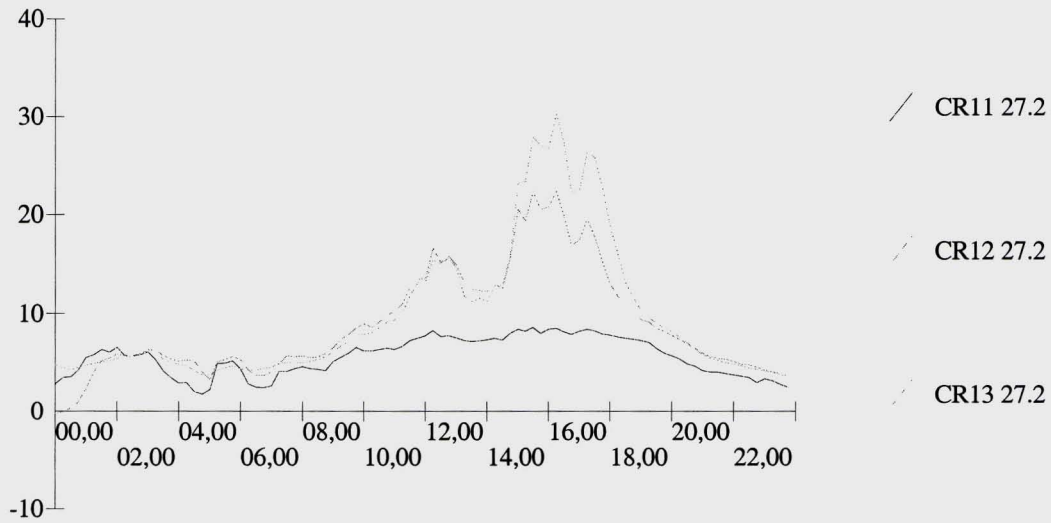


Mesures :

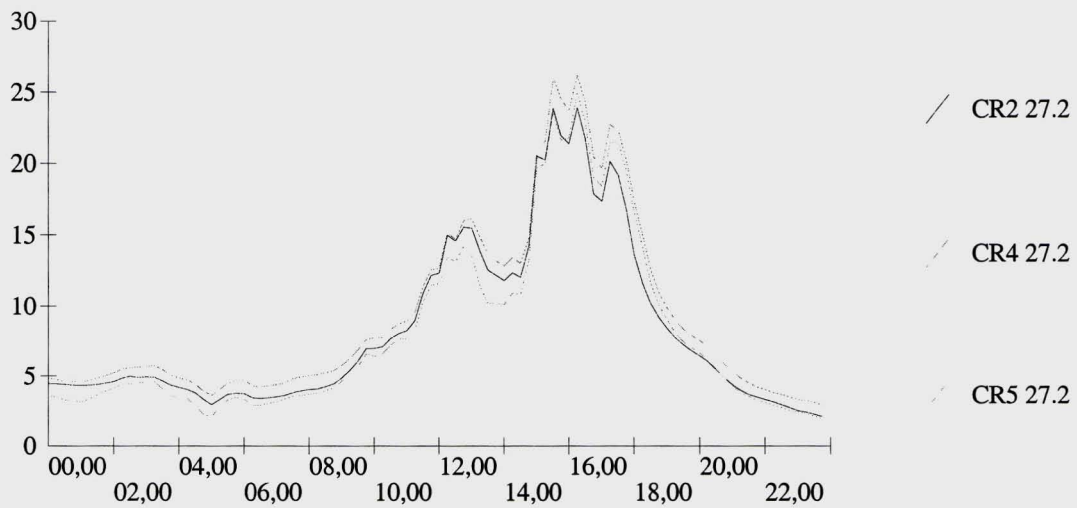
Heure	T _{ext} [°C]	Vent [m/s]	I _{diffus} [W/m ²]	I _{global} [W/m ²]
02:00	5.8	2.8	0	0
05:45	4.1	0.3	0	0
13:00	8.0	1.0	186	183
16:45	10.3	0.2	39	100
23:00	3.3	0.4	0	0

Mesures 27 février 97

Température de l'air extérieur (CR11), en bas du canal (CR12) et en haut du canal (CR13)



Température de l'écran en bas (CR2), au milieu (CR4) et en haut (CR5) du canal



Mesures :

	CR1	CR2	CR3	CR4	CR5	CR6	CR7	CR8	CR9	CR10	CR11	CR12	CR13	CR14	CR16	CR17	CR18	CR19
02:00	16.7	4.6	7.9	5.2	4.1	5.0	16.2	8.6	5.3	21.1	6.5	5.9	5.4	6.8	3.4	-3.3	17.2	0
05:45	17.8	3.8	7.5	4.7	3.5	4.3	16.6	8.0	4.7	21.6	5.2	5.6	4.7	6.3	2.7	-5.5	24.6	0
13:00	25.3	15.5	19.6	16.2	13.6	16.0	24.0	20.5	15.7	22.2	7.5	15.0	14.7	19.3	13.4	-35.8	-13.9	143
16:45	31.6	17.9	24.4	20.4	19.0	18.6	27.2	27.4	19.5	22.0	7.9	17.0	22.3	29.3	20.0	-78.3	-32.6	150
23:00	17.3	2.5	7.3	3.3	2.4	3.1	16.6	8.1	3.2	21.6	3.3	4.2	4.1	7.5	2.1	-9.4	18.2	0

Mesures sur la façade
FELIMOB

Date : 27.02.97 02:00

Météo LESO

Text: 5.8 [°C]

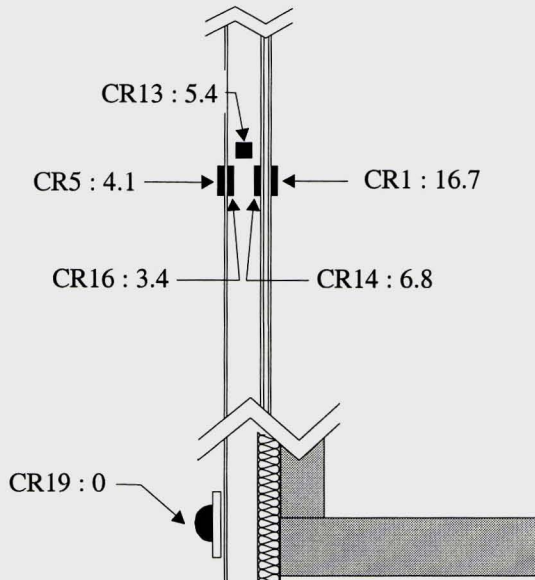
Vent: 2.8[m/s]

Ihglobal : 0 [W/m²]

IhDiffus: 0 [W/m²]

k_{global} : 1.19 W/m²

8e étage, 27 500



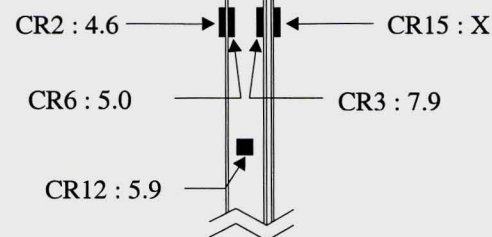
4e étage, 16 000



CR11 : 6.5

CR10 : 21.1

1er étage, 6 500



|| Température de surface

◐ Solarimètre

◁ Fluxmètre

■ Température d'air

Mesures sur la façade
FELIMOB

Date : 27.02.97 05:45

Météo LESO

Text: 4.1 [°C]

Vent: 0.3[m/s]

Ihglobal : 0 [W/m²]

IhDiffus: 0 [W/m²]

k_{global} : 1.50 W/m²

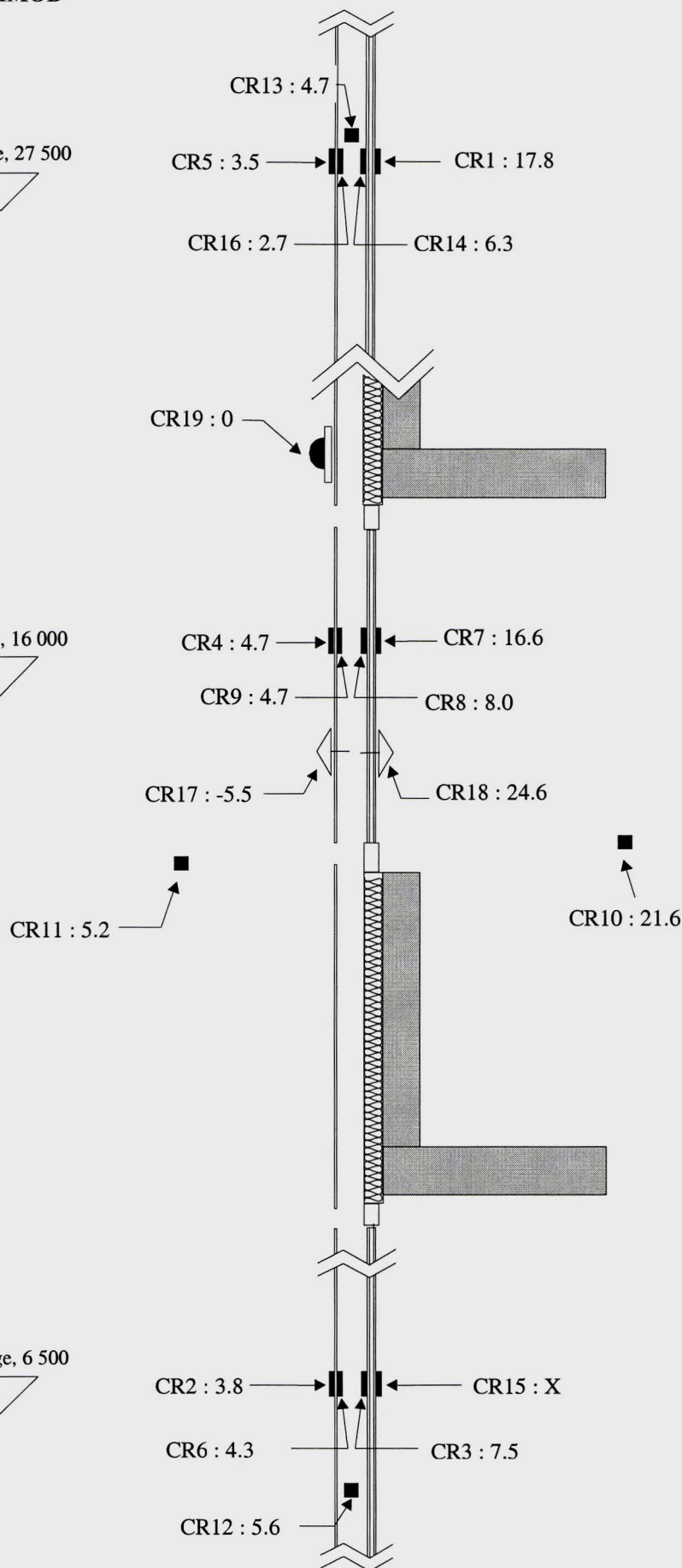
8e étage, 27 500



4e étage, 16 000



1er étage, 6 500



|| Température de surface

◐ Solarimètre

◁ Fluxmètre

■ Température d'air

**Mesures sur la façade
FELIMOB**

Date : 27.02.97 13:00

Météo LESO

Text: 8 [°C]

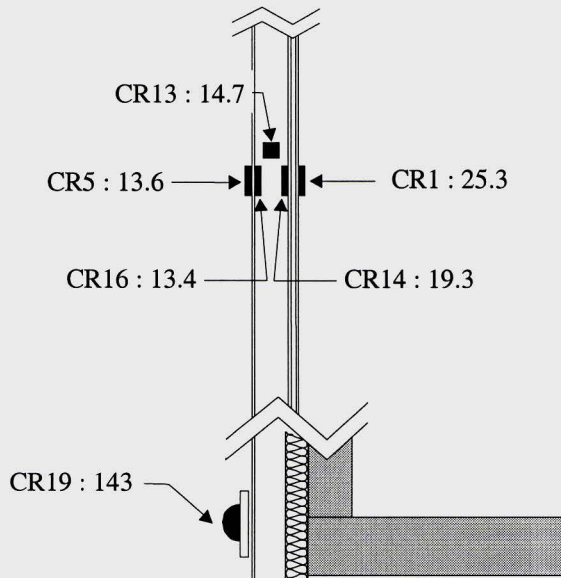
Vent: 1[m/s]

Ihglobal : 183 [W/m²]

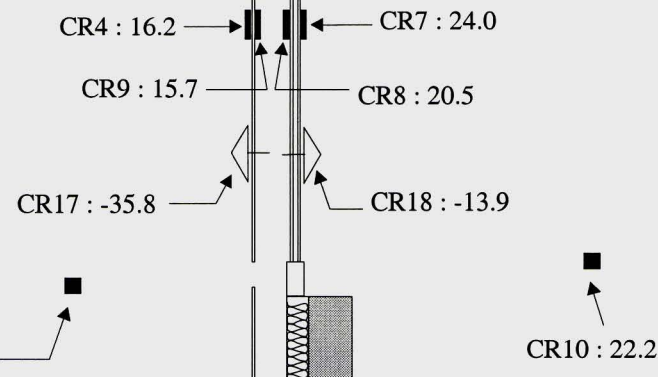
IhDiffus: 186 [W/m²]

k_{global} : W/m²

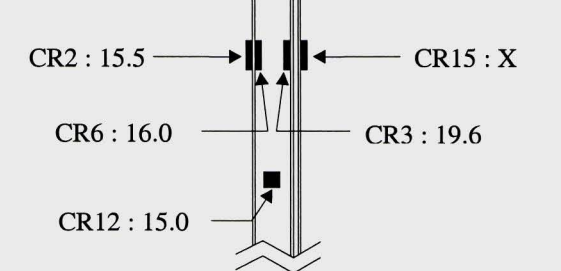
8e étage, 27 500



4e étage, 16 000



1er étage, 6 500



|| Température de surface

◐ Solarimètre

◁ Fluxmètre

■ Température d'air

Mesures sur la façade
FELIMOB

Date : 27.02.97 16:45

Météo LESO

Text: 10.3 [°C]

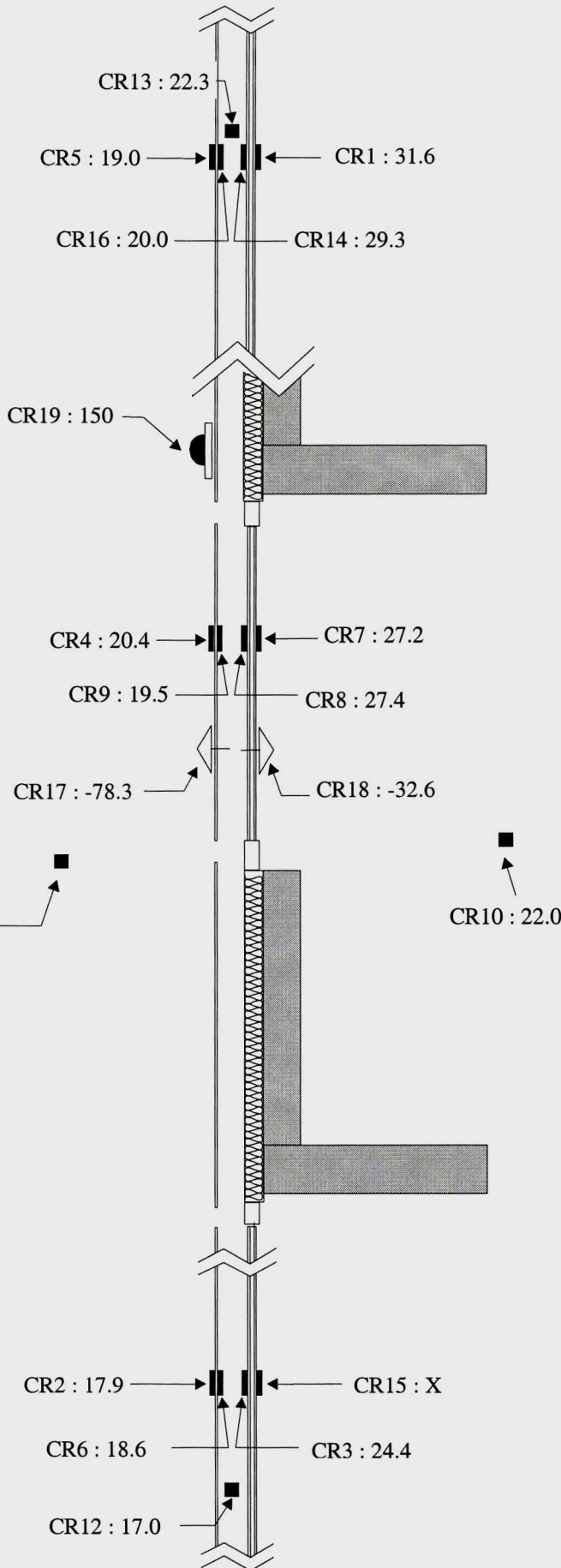
Vent: 0.2[m/s]

Ihglobal : 100 [W/m²]

IhDiffus: 39 [W/m²]

k_{global} : W/m²

8e étage, 27 500



4e étage, 16 000



1er étage, 6 500



|| Température de surface

◐ Solarimètre

◁ Fluxmètre

■ Température d'air

Mesures sur la façade
FELIMOB

Date : 27.02.97 23:00

Météo LESO

Text: 3.3 [°C]

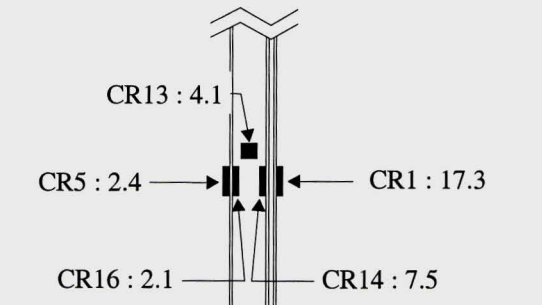
Vent: 0.4[m/s]

Ihglobal : [W/m²]

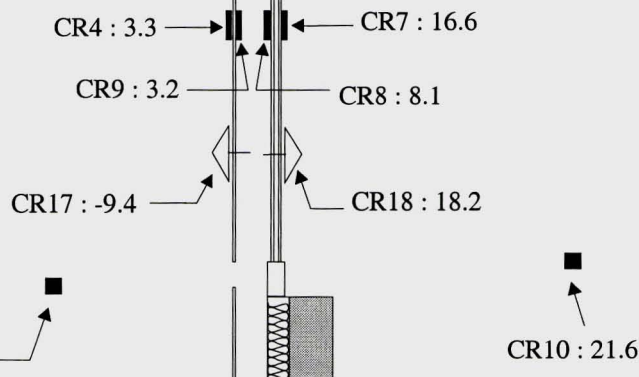
IhDiffus : [W/m²]

$k_{global} : 1.00 \text{ W/m}^2$

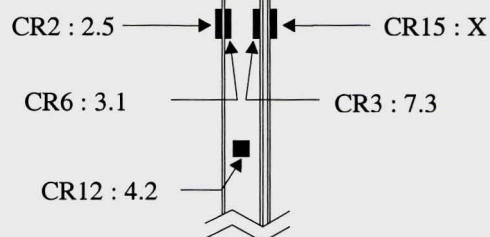
8e étage, 27 500



4e étage, 16 000



1er étage, 6 500



|| Température de surface

◐ Solarimètre

◁ Fluxmètre

■ Température d'air

ANNEXE II

Mesures détaillées sur la façade du bâtiment Telecom-PTT

Septembre 1996

Mesures sur la façade
Telecom PTT

Date : Moyenne nuit 7-12 sept 96

Météo LESO

Text: 10.6 [°C]

Vent: 2.3[m/s]

Ihglobal : 0 [W/m²]

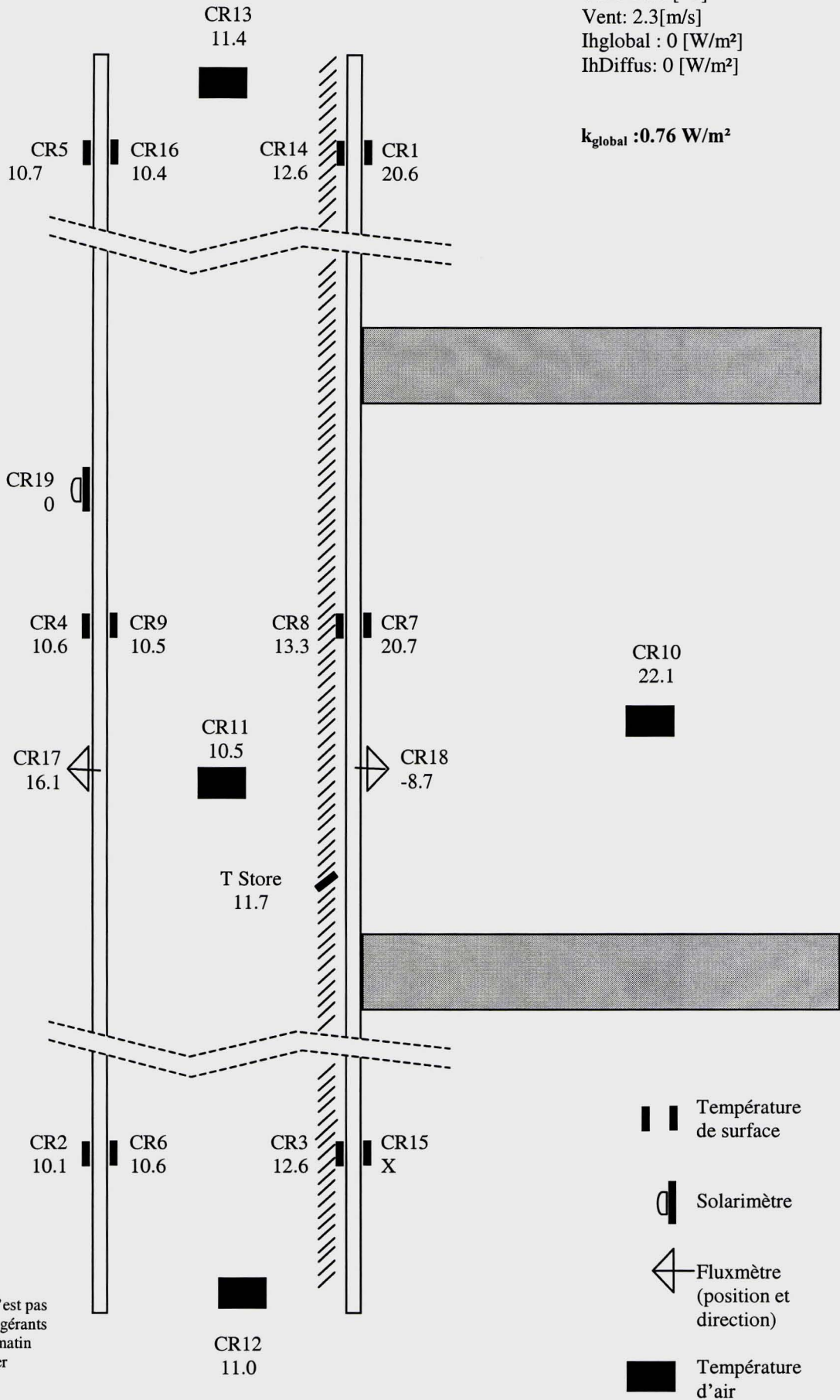
IhDiffus: 0 [W/m²]

k_{global} : 0.76 W/m²

3^e étage, 8.5 m

2^e étage, 5 m

1^e étage, 1.5 m



Note : la position des stores n'est pas certaine. Les instructions aux gérants étaient : descendre le soir, le matin l'utilisateur est libre de le lever quand il le souhaite

- Température de surface
- Solarimètre
- Fluxmètre (position et direction)
- Température d'air

Mesures sur la façade
Telecom PTT

Date : 07.09.96 03:00

Météo LESO

Text: 11.1 [°C]

Vent: 2.6[m/s]

Ihglobal : 0 [W/m²]

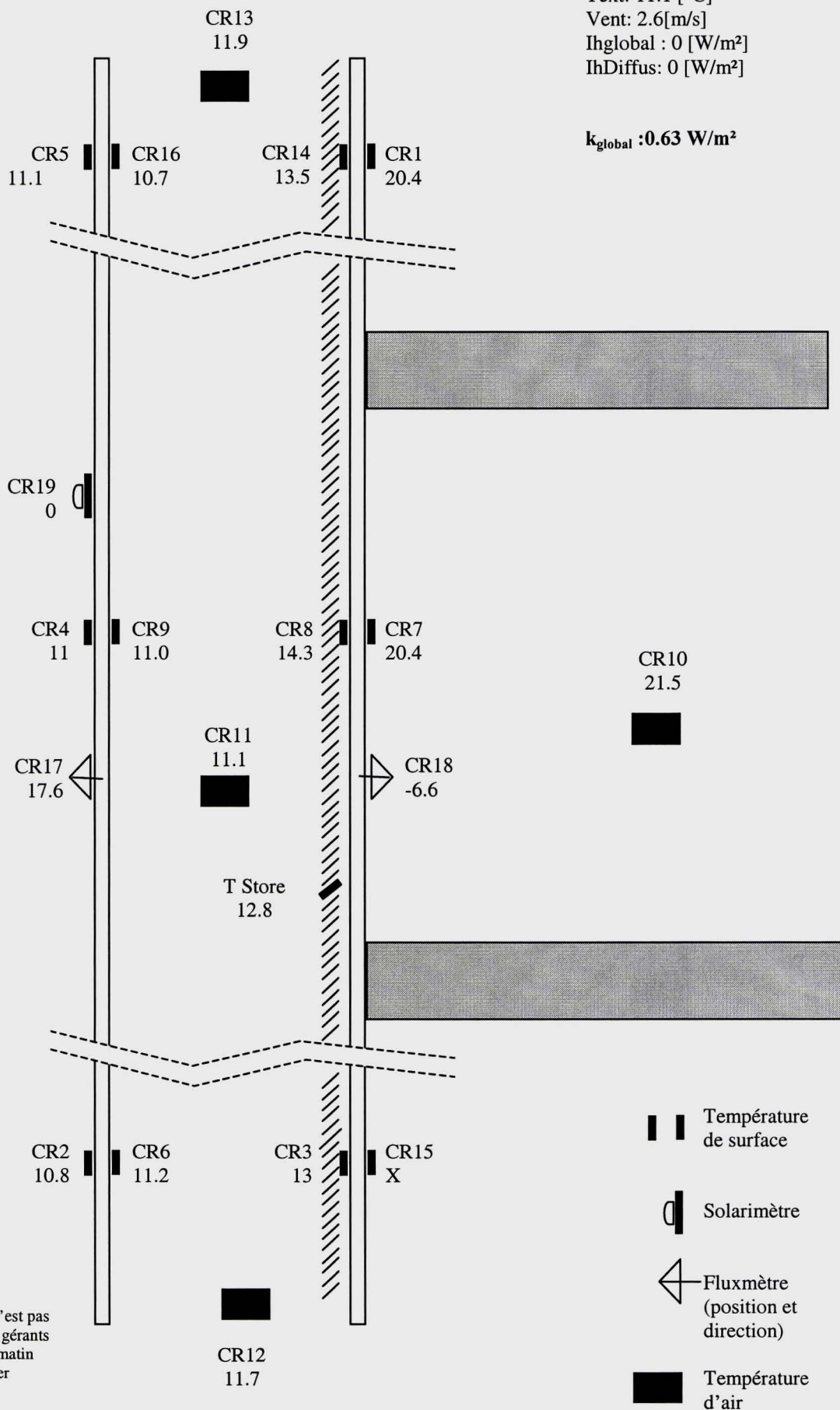
IhDiffus: 0 [W/m²]

k_{global} : 0.63 W/m²

3^e étage, 8.5 m

2^e étage, 5 m

1^e étage, 1.5 m



Note : la position des stores n'est pas certaine. Les instructions aux gérants étaient : descendre le soir, le matin l'utilisateur est libre de le lever quand il le souhaite

Mesures sur la façade
Telecom PTT

Date : 07.09.96 10:00

Météo LESO

Text: 12.8 [°C]

Vent: 5.25[m/s]

Ihglobal : 390 [W/m²]

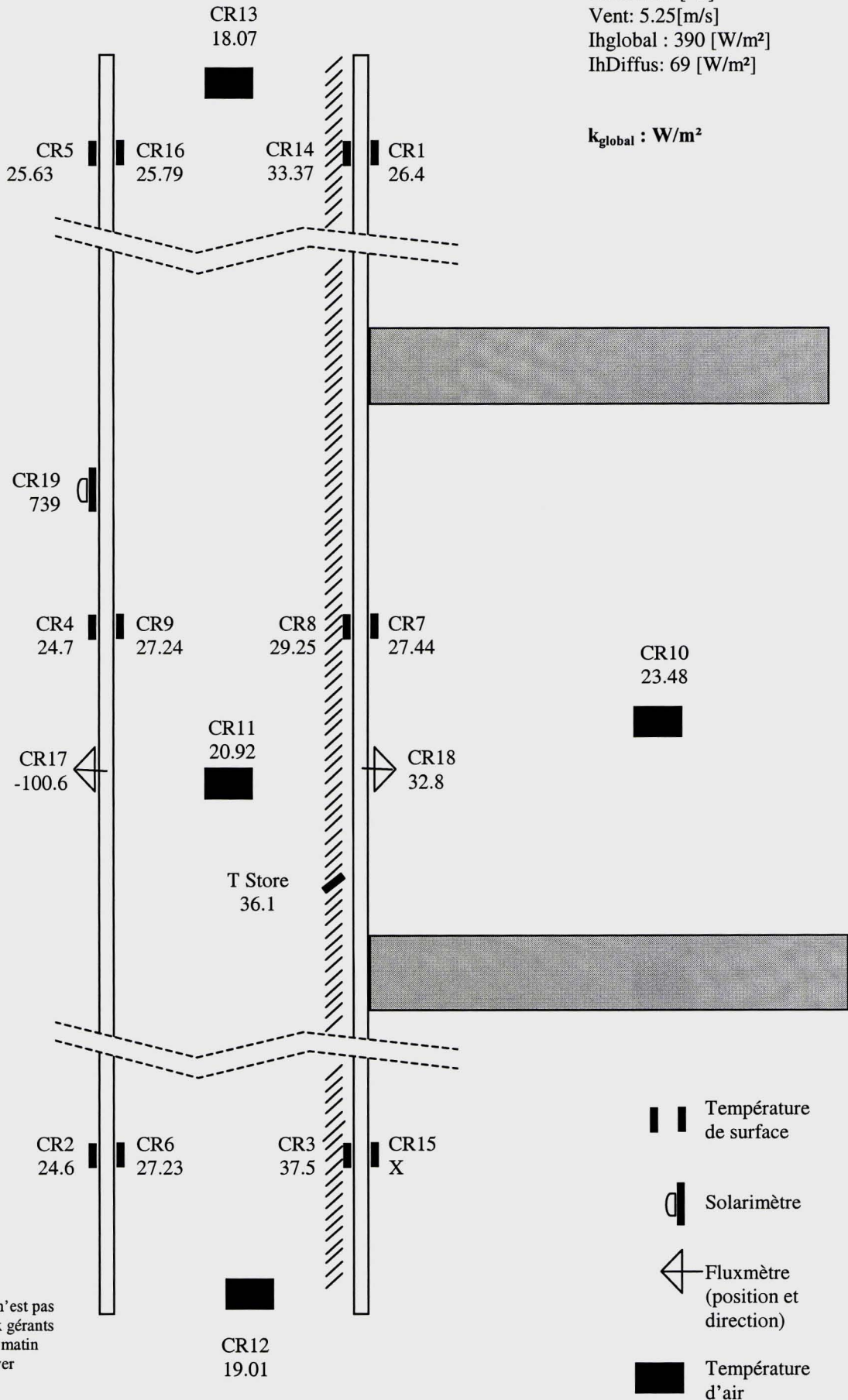
IhDiffus: 69 [W/m²]

k_{global} : W/m²

3^e étage, 8.5 m

2^e étage, 5 m

1^e étage, 1.5 m



Note : la position des stores n'est pas certaine. Les instructions aux gérants étaient : descendre le soir, le matin l'utilisateur est libre de le lever quand il le souhaite

Mesures sur la façade
Telecom PTT

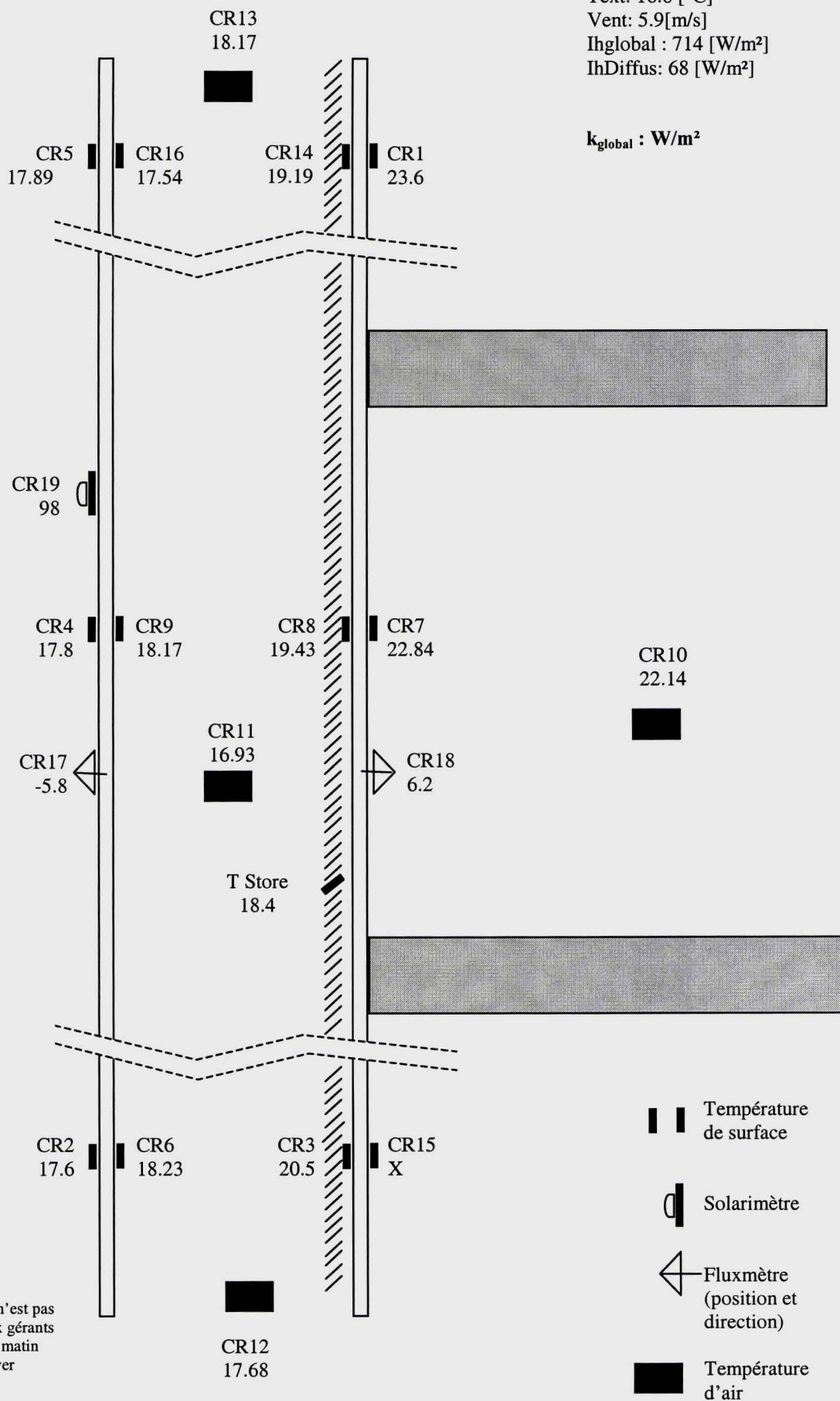
Date : 07.09.96 15:00
Météo LESO
Text: 16.8 [°C]
Vent: 5.9[m/s]
Ihglobal : 714 [W/m²]
IhDiffus: 68 [W/m²]

k_{global} : W/m²

3^e étage, 8.5 m

2^e étage, 5 m

1^e étage, 1.5 m



Note : la position des stores n'est pas certaine. Les instructions aux gérants étaient : descendre le soir, le matin l'utilisateur est libre de le lever quand il le souhaite

Mesures sur la façade
Telecom PTT

Date : 07.09.96 23:00

Météo LESO

Text: 11.7 [°C]

Vent: 6.2[m/s]

Ihglobal : 0 [W/m²]

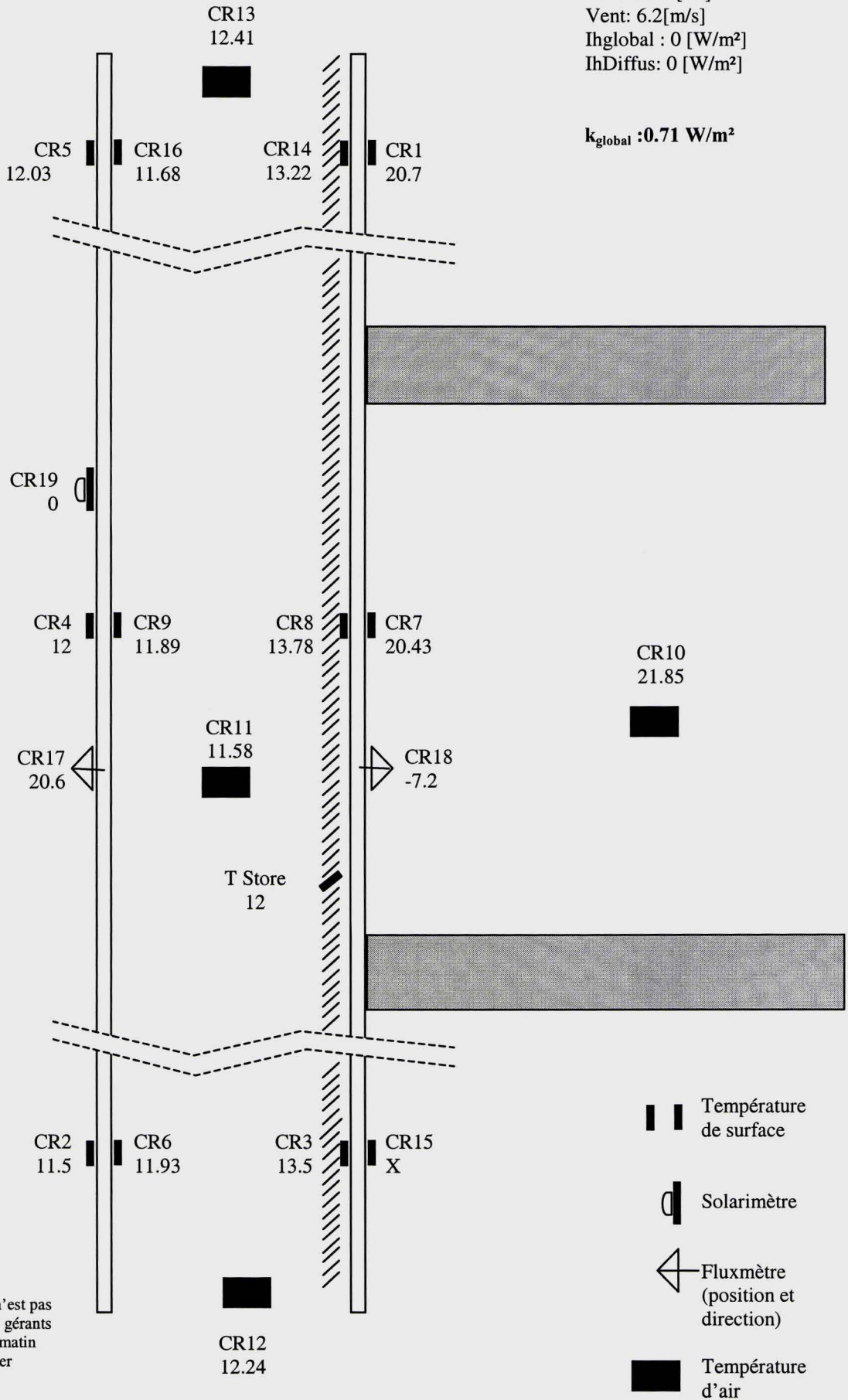
IhDiffus: 0 [W/m²]

k_{global} : 0.71 W/m²





3^e étage, 8.5 m

2^e étage, 5 m

1^e étage, 1.5 m



Note : la position des stores n'est pas certaine. Les instructions aux gérants étaient : descendre le soir, le matin l'utilisateur est libre de le lever quand il le souhaite

-  Température de surface
-  Solarimètre
-  Fluxmètre (position et direction)
-  Température d'air

Mesures sur la façade
Telecom PTT

Date : 08.09.96 10:00

Météo LESO

Text: 10.6 [°C]

Vent: 3.6[m/s]

Ihglobal : 390 [W/m²]

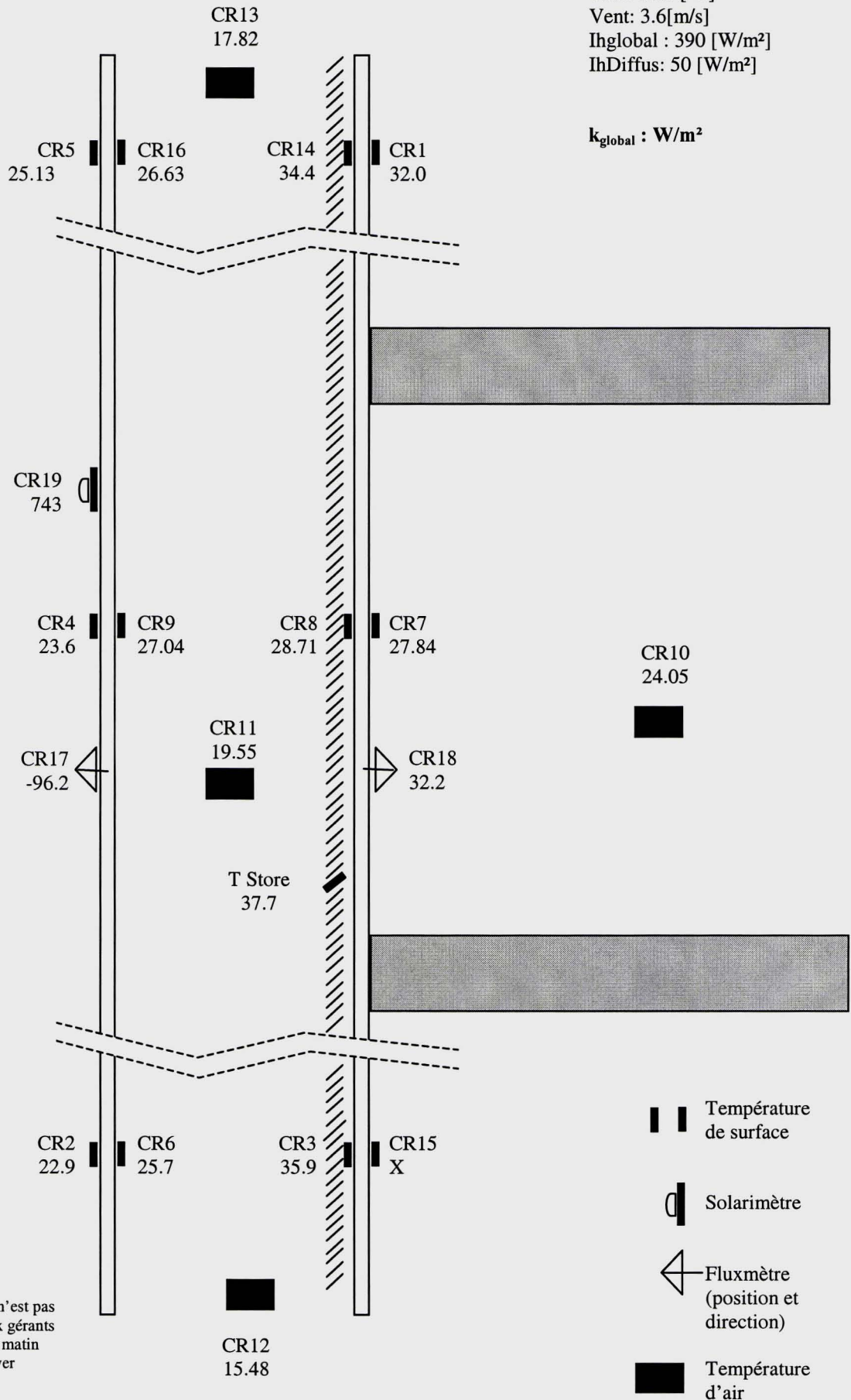
IhDiffus: 50 [W/m²]

k_{global} : W/m²





3^e étage, 8.5 m

2^e étage, 5 m

1^e étage, 1.5 m



Note : la position des stores n'est pas certaine. Les instructions aux gérants étaient : descendre le soir, le matin l'utilisateur est libre de le lever quand il le souhaite

-  Température de surface
-  Solarimètre
-  Fluxmètre (position et direction)
-  Température d'air

Mesures sur la façade
Telecom PTT

Date : 08.09.96 16:00

Météo LESO

Text: 17.2 [°C]

Vent: 3.9[m/s]

Ihglobal : 613 [W/m²]

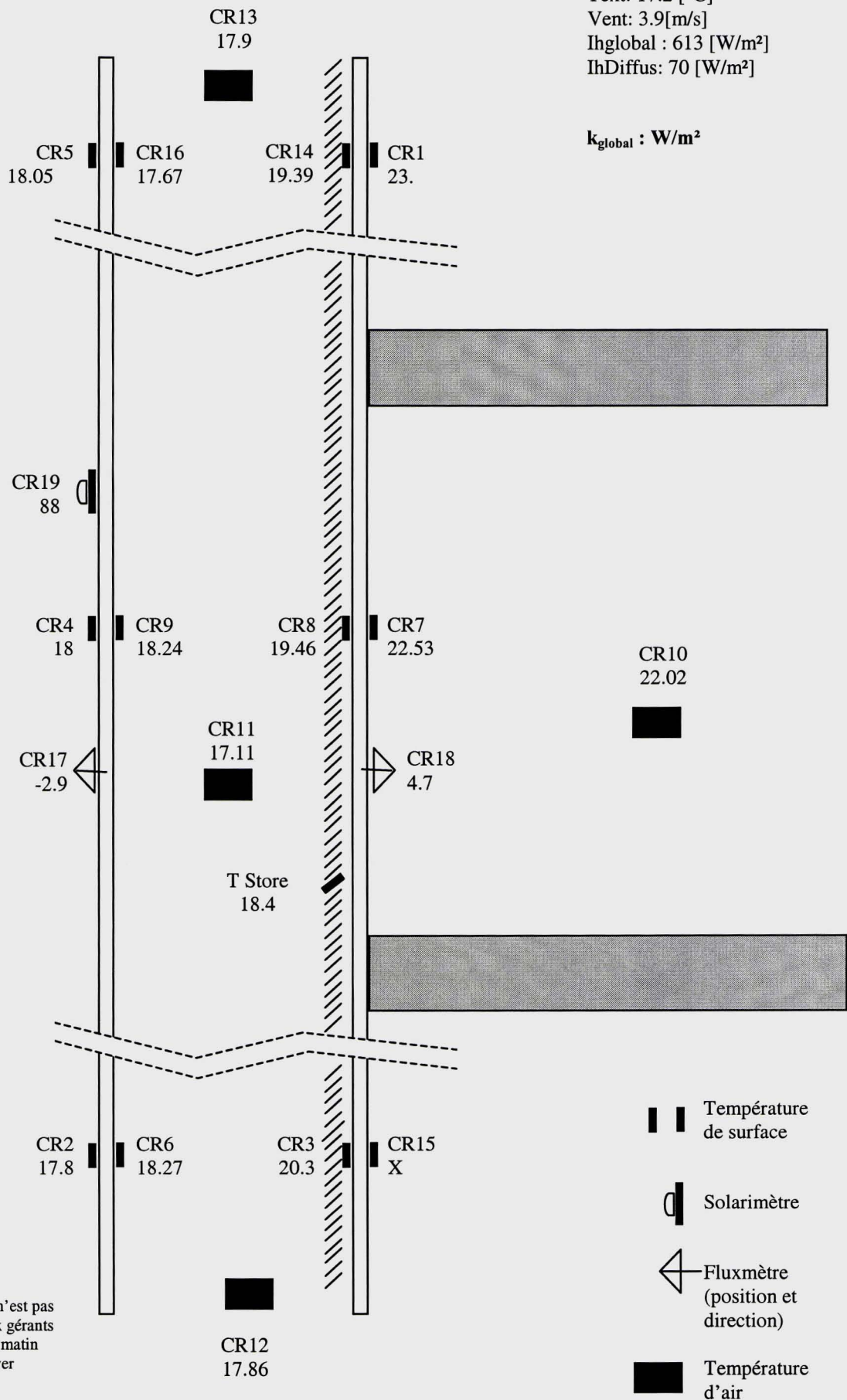
IhDiffus: 70 [W/m²]

k_{global} : W/m²





3^e étage, 8.5 m

2^e étage, 5 m

1^e étage, 1.5 m



Note : la position des stores n'est pas certaine. Les instructions aux gérants étaient : descendre le soir, le matin l'utilisateur est libre de le lever quand il le souhaite

-  Température de surface
-  Solarimètre
-  Fluxmètre (position et direction)
-  Température d'air

Mesures sur la façade
Telecom PTT

Date : 08.09.96 23:00

Météo LESO

Text: 11.7 [°C]

Vent: 4.2[m/s]

Ihglobal : 0 [W/m²]

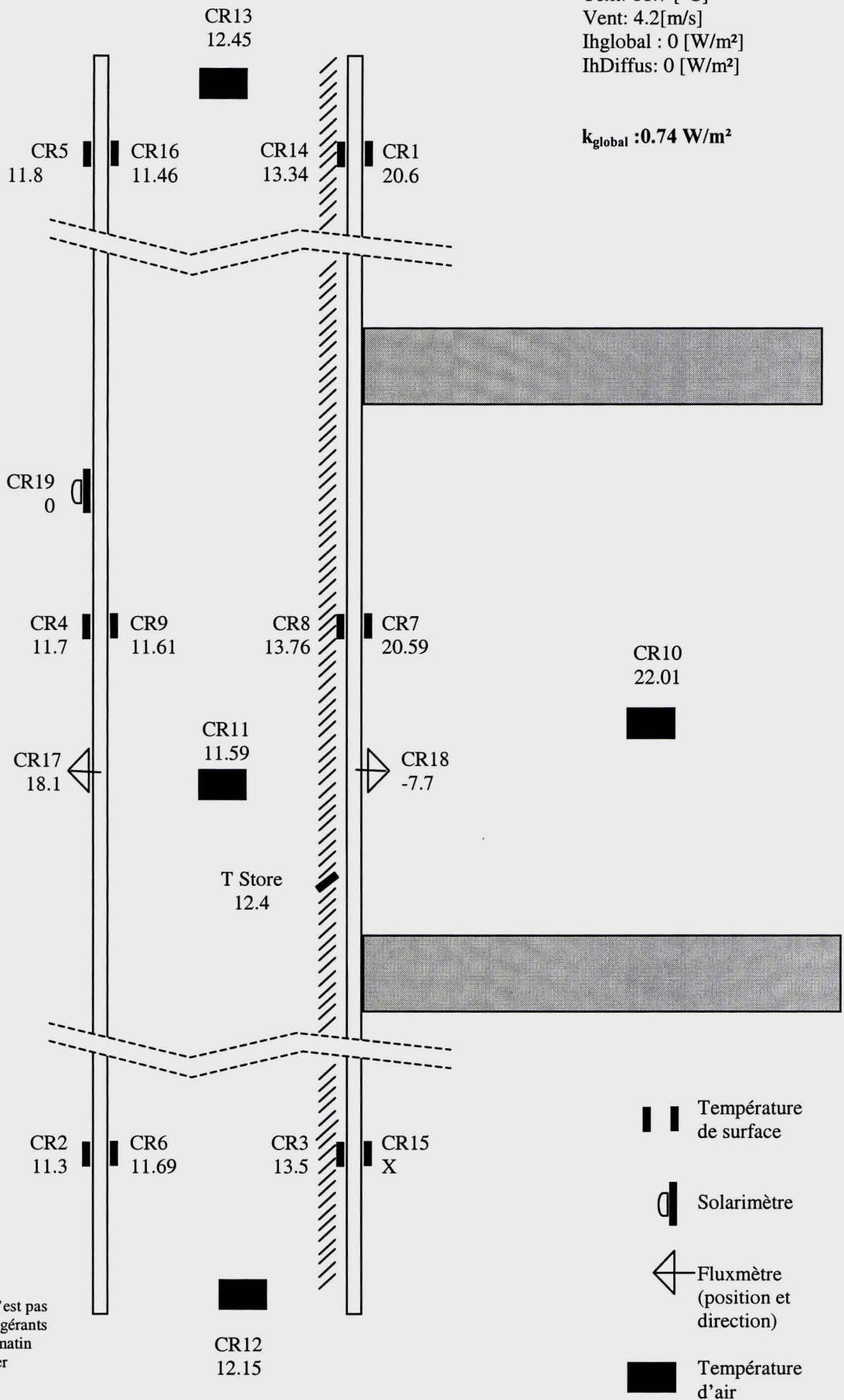
IhDiffus: 0 [W/m²]

k_{global} : 0.74 W/m²

3^e étage, 8.5 m

2^e étage, 5 m

1^e étage, 1.5 m



Note : la position des stores n'est pas certaine. Les instructions aux gérants étaient : descendre le soir, le matin l'utilisateur est libre de le lever quand il le souhaite

Mesures sur la façade
Telecom PTT

Date : 11.09.96 03:00

Météo LESO

Text: 9.7 [°C]

Vent: 0.8[m/s]

Ihglobal : 0 [W/m²]

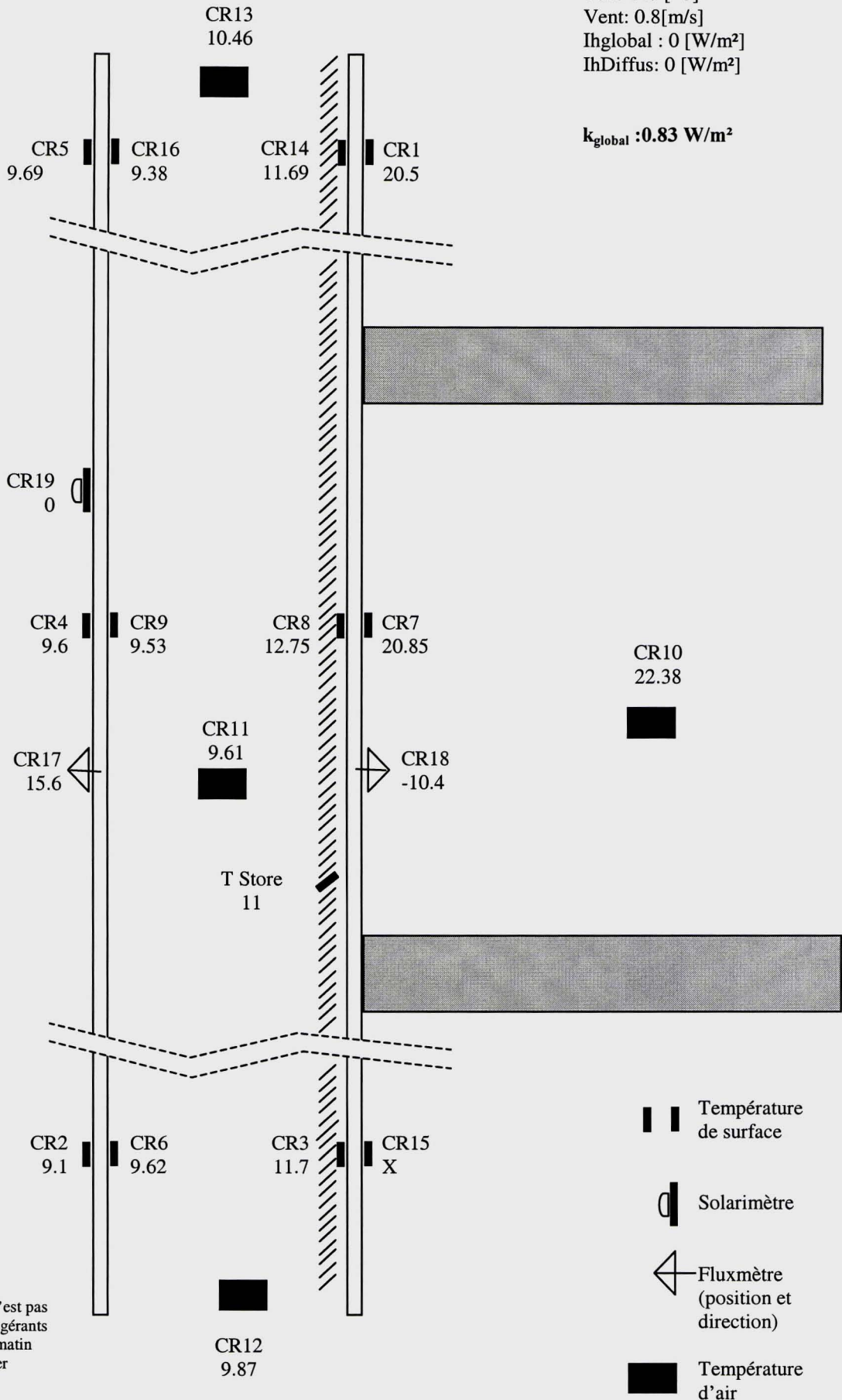
IhDiffus: 0 [W/m²]

k_{global} : 0.83 W/m²

3^e étage, 8.5 m

2^e étage, 5 m

1^e étage, 1.5 m



Note : la position des stores n'est pas certaine. Les instructions aux gérants étaient : descendre le soir, le matin l'utilisateur est libre de le lever quand il le souhaite

Mesures sur la façade
Telecom PTT

Date : 11.09.96 06:00

Météo LESO

Text: 7.2 [°C]

Vent: 0.5[m/s]

Ihglobal : 0 [W/m²]

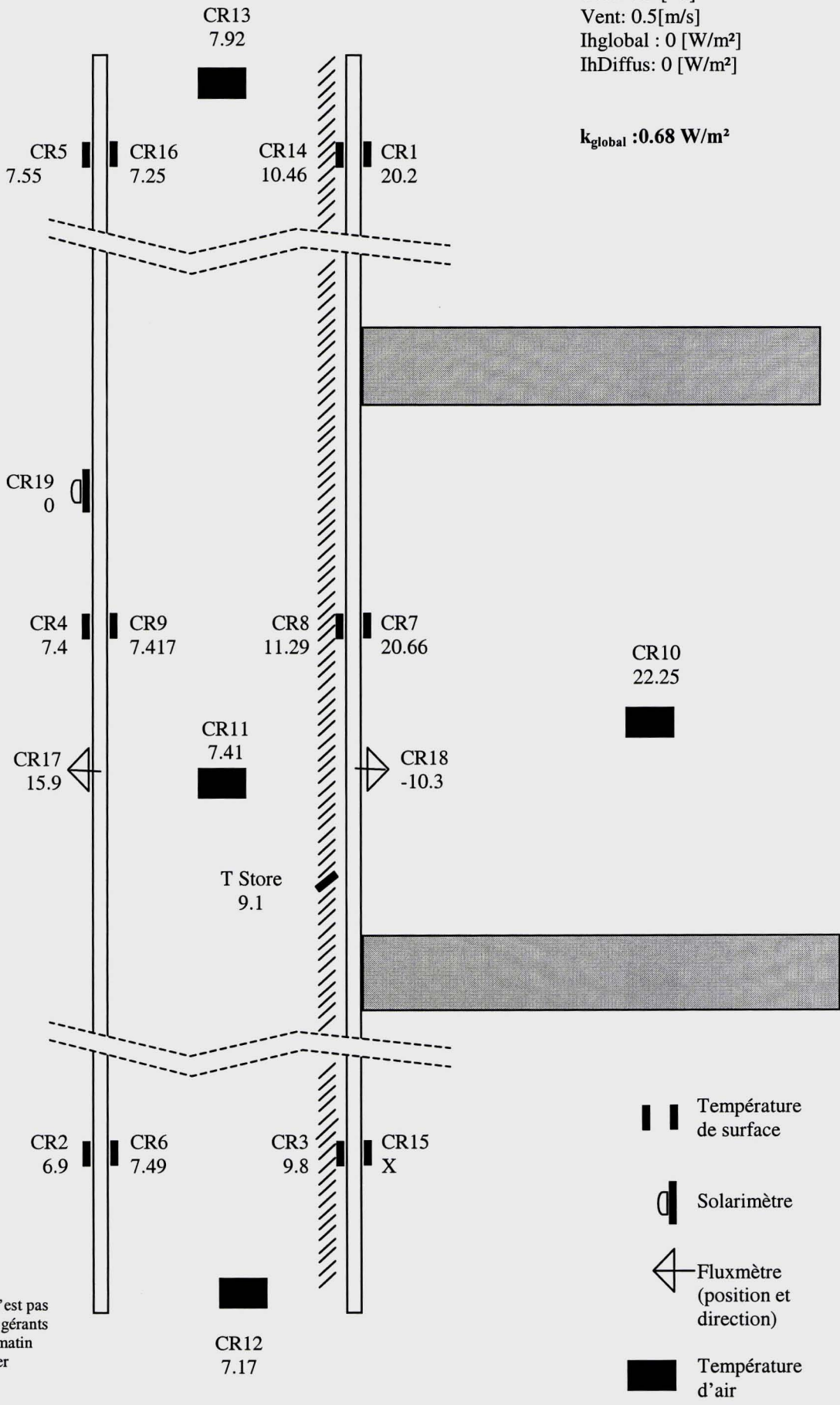
IhDiffus: 0 [W/m²]

k_{global} : 0.68 W/m²

3^e étage, 8.5 m

2^e étage, 5 m

1^e étage, 1.5 m



Note : la position des stores n'est pas certaine. Les instructions aux gérants étaient : descendre le soir, le matin l'utilisateur est libre de le lever quand il le souhaite

Mesures sur la façade
Telecom PTT

Date : 11.09.96 10:00

Météo LESO

Text: 10.9 [°C]

Vent: 0.1[m/s]

Ihglobal : 344 [W/m²]

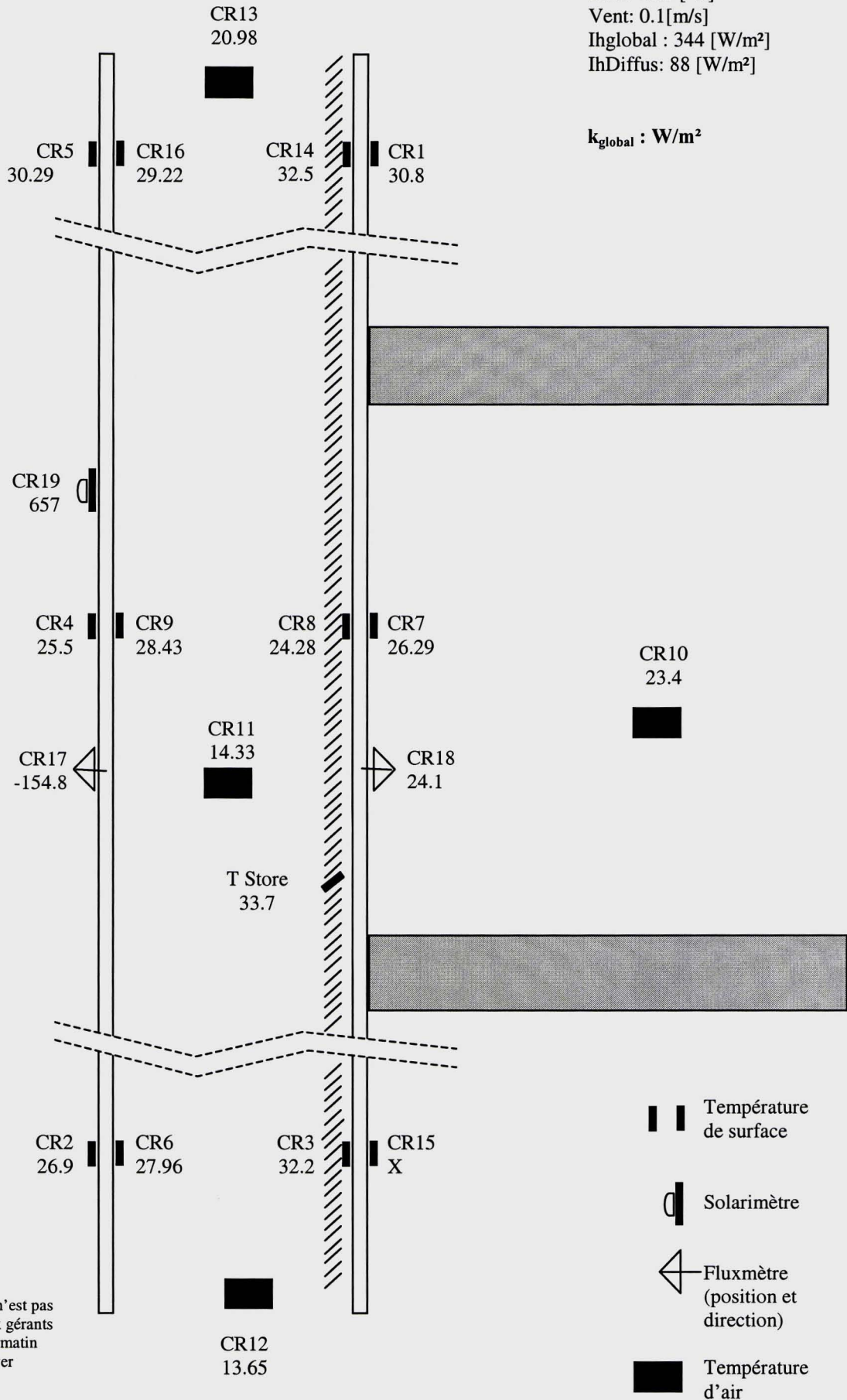
IhDiffus: 88 [W/m²]

k_{global} : W/m²

3^e étage, 8.5 m

2^e étage, 5 m

1^e étage, 1.5 m



Note : la position des stores n'est pas certaine. Les instructions aux gérants étaient : descendre le soir, le matin l'utilisateur est libre de le lever quand il le souhaite

Mesures sur la façade
Telecom PTT

Date : 11.09.96 23:00

Météo LESO

Text: 13.8 [°C]

Vent: 0.3[m/s]

Ihglobal : 0 [W/m²]

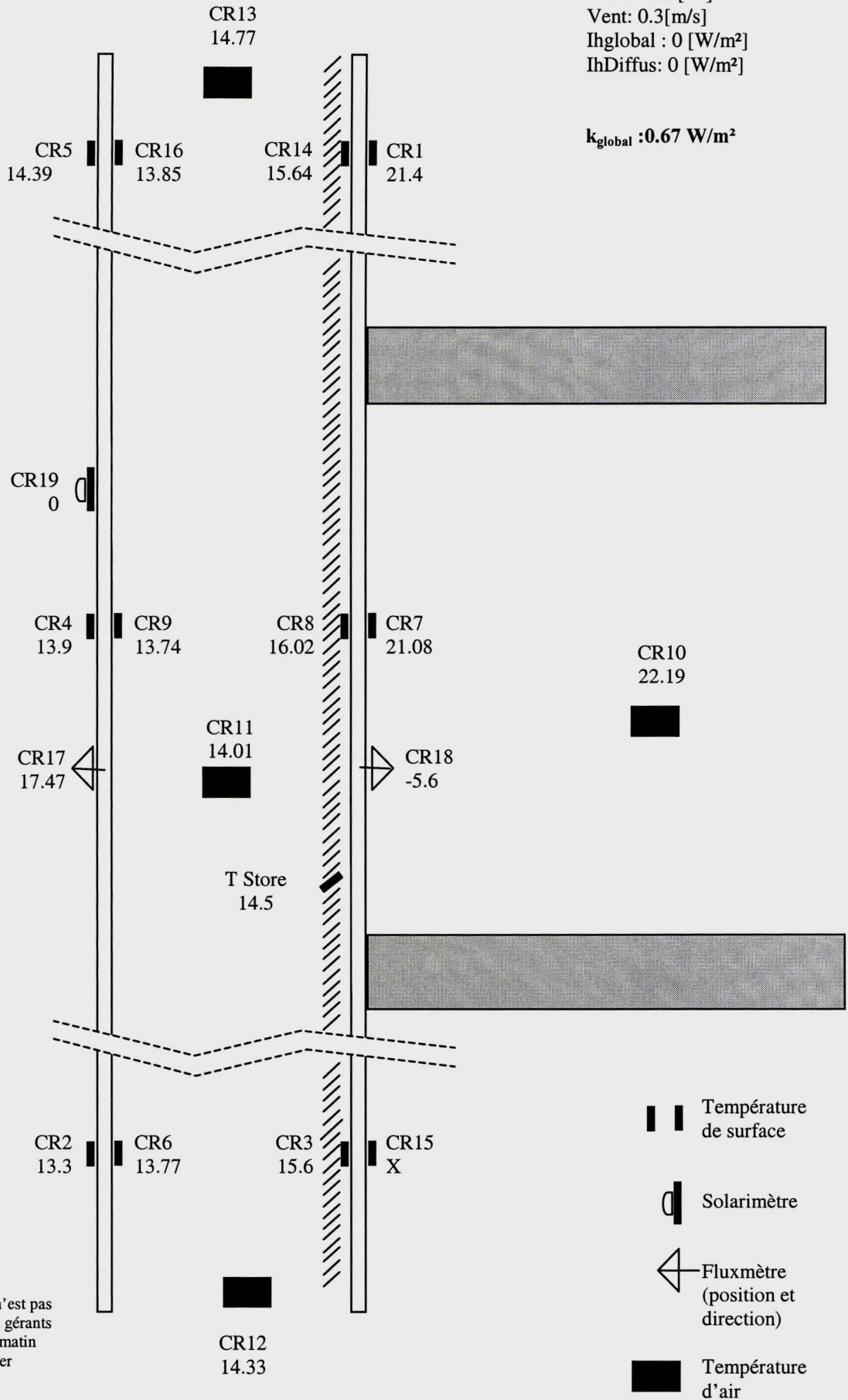
IhDiffus: 0 [W/m²]

k_{global} : 0.67 W/m²

3^e étage, 8.5 m

2^e étage, 5 m

1^e étage, 1.5 m



Note : la position des stores n'est pas certaine. Les instructions aux gérants étaient : descendre le soir, le matin l'utilisateur est libre de le lever quand il le souhaite

Table des matières

Préface

1. Introduction
2. Typologie
 - 2.1 Typologie en coupe
 - 2.2 Typologie en élévation
3. Principe de fonctionnement
 - 3.1 Double-peau contre façade étanche
 - 3.2 Ventilation des locaux à travers la double-peau
 - 3.2.1 Double-peau assurant la ventilation des locaux
 - Façade ombragée
 - Façade uniformément ensoleillée
 - 3.2.2 Un modèle thermodynamique de la façade double-peau
 - 3.3 Bilan thermique
 - 3.3.1 De nuit (absence de rayonnement solaire)
 - 3.3.2 De jour
4. Propriétés et considérations pratiques
 - 4.1 Double-peau contre façade étanche
 - 4.2 Recommandations : Double-peau contre façade étanche
 - 4.3 Double-peau assurant la ventilation des locaux
 - 4.4 Recommandations : Double-peau assurant la ventilation des locaux
 - 4.5 Bibliographie
 - 4.5.1 Compte-rendus de conférences
 - 4.5.2 Revues
 - 4.5.3 Etudes et rapports
 - 4.5.4 Livres
5. Mesures in-situ et en laboratoire
 - 5.1 Exploitation de mesures existantes
 - 5.1.1 Calage du modèle TQV sur les mesures
 - 5.2 Mesures en laboratoire
 - 5.2.1 Résultats : profondeur du canal $d = 0,6$ m
 - 5.2.2 Profondeur du canal $d = 0,15$ m
 - 5.3 Mesures in-situ
 - 5.3.1 Bâtiment des Telecom-PTT
 - 5.3.2 Bâtiment Felimob
 - 5.4 Annexes
 - 5.4.1 Centre industriel et artisanal "Marcinhès" Meyrin (GE)
 - 5.4.2 Modèle de laboratoire
 - 5.4.3 Bâtiment des Telecom-PTT
 - 5.4.4 Bâtiment Felimob
6. Principes physiques
 - 6.1 Mise sur pied d'un modèle simplifié
 - 6.1.1 Modèle élémentaire : effet de cheminée
 - 6.1.2 Echauffement global par des plans parallèles
 - 6.1.3 Echauffement local le long de plans parallèles
 - 6.2 Description du système
 - 6.2.1 Ecran
 - 6.2.2 Caillebotis, éléments de liaison
 - 6.2.3 Canal
 - 6.2.4 Paroi

- 6.3 Principe de fonctionnement du programme TQV
- 6.4 Algorithmes de calcul
 - 6.4.1 Transfert de chaleur écran-paroi
 - 6.4.2 Températures hors rayonnement
 - 6.4.3 Intensités réfléchies, absorbées et transmises
 - 6.4.4 Augmentation de la température de l'air
 - 6.4.5 Intensité thermique transmise à l'air
 - 6.4.6 Echauffement des vitrages, store et contre-cœur
 - 6.4.7 Intensités cédées à l'air
 - 6.4.8 Vitesses de contrôle
- 7. Etablissement des considérations pratiques
 - 7.1 Façade double-peau étanche par rapport aux locaux
 - 7.1.1 Niveau neutre
 - 7.1.2 Débit du canal
 - 7.1.3 Echauffement de l'air
 - 7.1.4 Conclusions pratiques
 - 7.2 Ventilation de locaux par le canal de la double-peau
 - 7.2.1 Façade ombragée
 - 7.2.2 Façade uniformément éclairée
 - 7.2.3 Conclusions pratiques
 - 7.3 Déperditions thermiques hivernales
 - 7.3.1 Rayonnement en direction du ciel
 - 7.3.2 Estimation de l'effet sur les déperditions
 - 7.3.3 Conclusions pratiques
 - 7.3.4 Annexe : calcul des pertes vers l'air extérieur et le ciel
- 8. Etudes paramétriques
 - 8.1 Buts et moyens
 - 8.2 Critères de choix
 - 8.2.1 Vitrage de l'écran
 - 8.2.2 Vitrage de la paroi intérieure
 - 8.2.3 Store
 - 8.2.4 Résultats et conclusions
 - 8.3 Coefficient de transfert de chaleur apparent du canal
 - 8.4 Annexe : définition des données de base
 - 8.4.1 Façade et local type
 - 8.4.2 Cadres de fenêtres et vitrages
 - 8.4.3 Contre-cœur (allège)
 - 8.4.4 Stores
 - 8.4.5 Energie
 - 8.4.6 Canal de la double-peau
 - 8.4.7 Ecran
 - 8.4.8 Coefficients de transfert surfacique de chaleur
 - 8.4.9 Conditions météorologiques
- 9. Conclusions
- 10. Dossiers
 - Typologie et réalisations
 - Bâtiment Telecom-PTT
 - Bâtiment Felimob
 - Lumière naturelle
 - Aspects acoustiques

Remerciements

Ce travail de recherche a été rendu possible grâce au soutien des organismes et personnes suivantes :

- l'Office Fédéral de l'Energie (OFEN), qui a assuré le financement des ressources humaines du projet,
- l'Ecole Polytechnique Fédérale de Lausanne (EPFL), qui a mis son infrastructure à disposition,
- M. R. Hastings (OFEN), qui a assuré le rôle de parrain,

ainsi que tous ceux qui de près ou de loin ont contribué à ce travail,

.... qu'ils soient ici tous sincèrement remerciés.

Lausanne, mai 1999
Réimpression : 20 exemplaires, mars 2004

**Mesures sur la Façade
Télécom PTT**

Date : Moyenne nuit 7-12 sept 96

Météo LESO

Text: 10.6 [°C]

Vent: 2.3[m/s]

Ihglobal: 0 [W/m²]

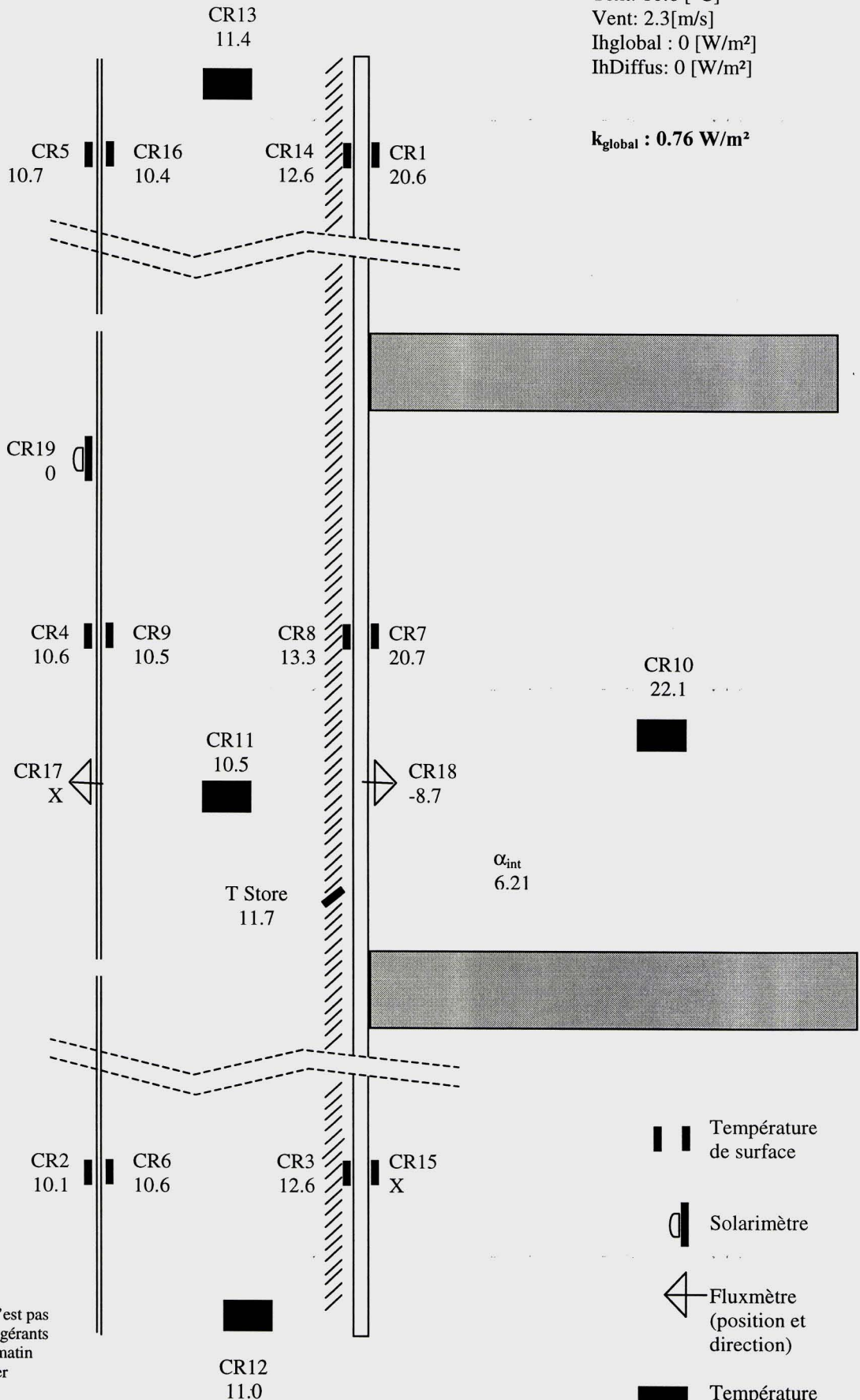
IhDiffus: 0 [W/m²]

k_{global} : 0.76 W/m²

3^e étage, 8.5 m

2^e étage, 5 m

1^e étage, 1.5 m



Note : la position des stores n'est pas certaine. Les instructions aux gérants étaient : descendre le soir, le matin l'utilisateur est libre de le lever quand il le souhaite

**Mesures sur la Façade
Télécom PTT**

Date : 07.09.96 03:00

Météo LESO

Text: 11.1 [°C]

Vent: 2.6[m/s]

Ihglobal: 0 [W/m²]

IhDiffus: 0 [W/m²]

k_{global} : 0.63 W/m²

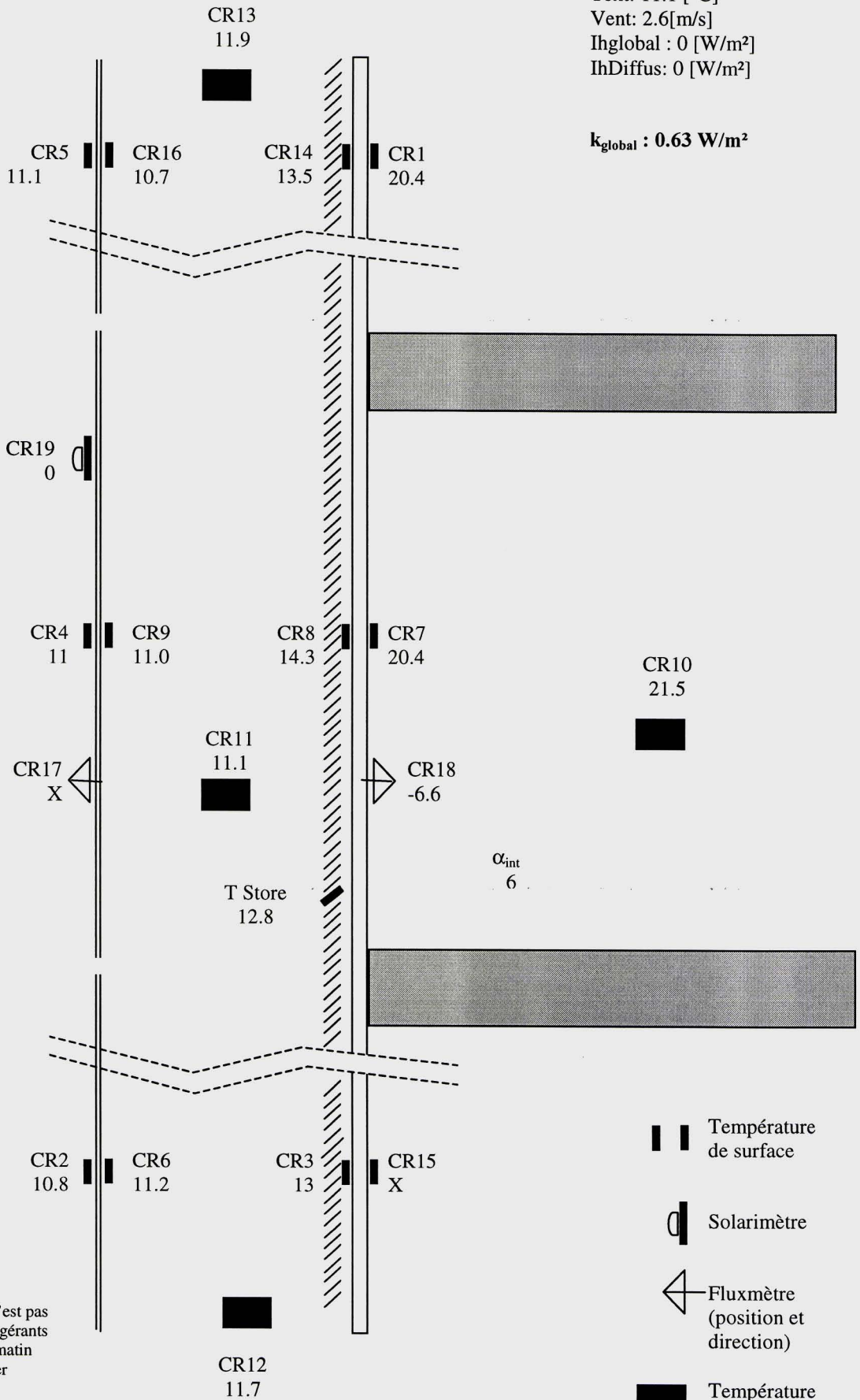
3^e étage, 8.5 m







2^e étage, 5 m



1^e étage, 1.5 m



Note : la position des stores n'est pas certaine. Les instructions aux gérants étaient : descendre le soir, le matin l'utilisateur est libre de le lever quand il le souhaite

-  Température de surface
-  Solarimètre
-  Fluxmètre (position et direction)
-  Température d'air ventilée

**Mesures sur la Façade
Télécom PTT**

Date : 07.09.96 10:00

Météo LESO

Text: 12.8 [°C]

Vent: 5.25[m/s]

Ihglobal : 390 [W/m²]

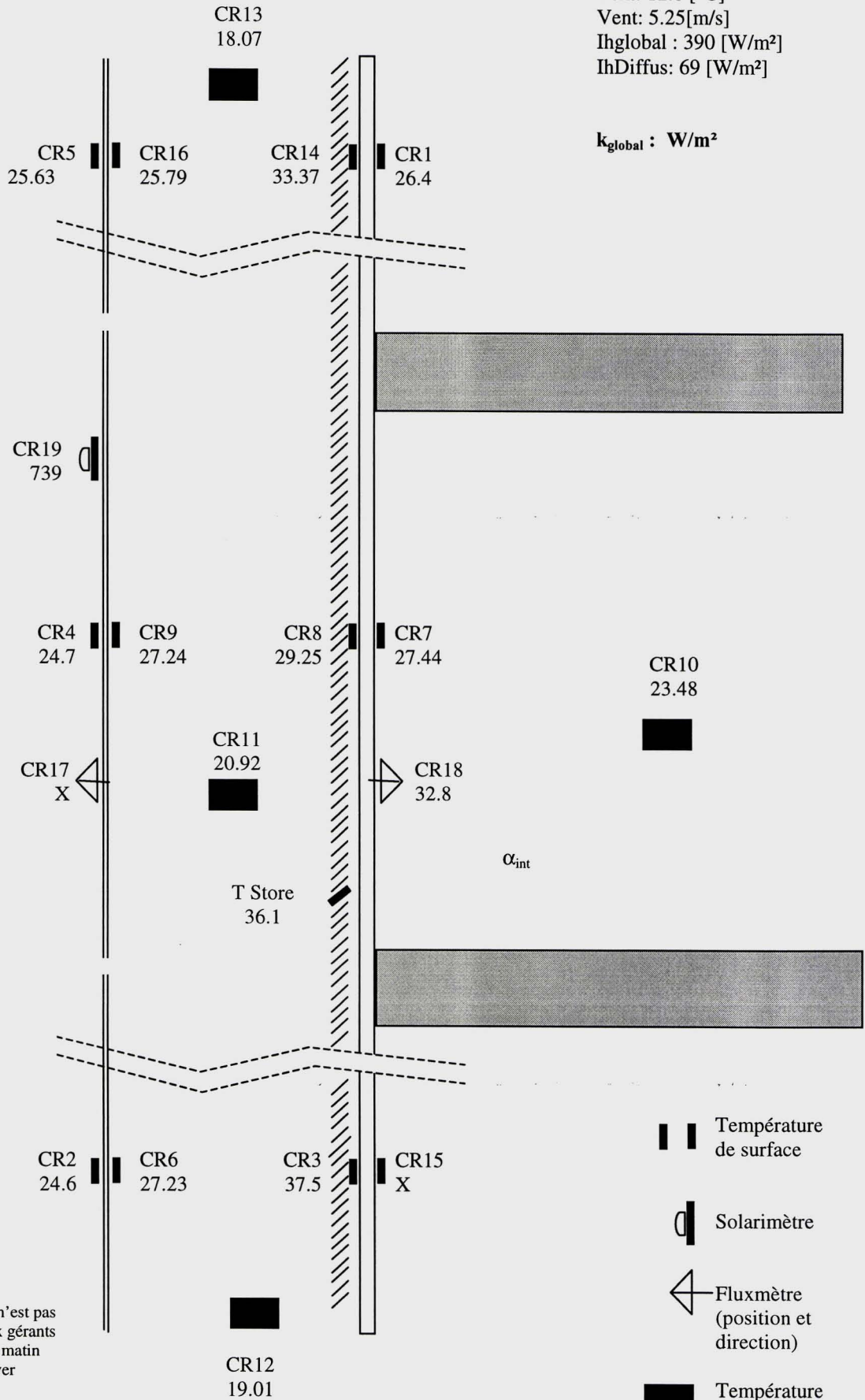
IhDiffus: 69 [W/m²]

k_{global} : W/m²

3^e étage, 8.5 m

2^e étage, 5 m

1^e étage, 1.5 m



Note : la position des stores n'est pas certaine. Les instructions aux gérants étaient : descendre le soir, le matin l'utilisateur est libre de le lever quand il le souhaite

- Température de surface
- Solarimètre
- Fluxmètre (position et direction)
- Température d'air ventilée

**Mesures sur la Façade
Télécom PTT**

Date : 07.09.96 15:00

Météo LESO

Text: 16.8 [°C]

Vent: 5.9[m/s]

Ihglobal : 714 [W/m²]

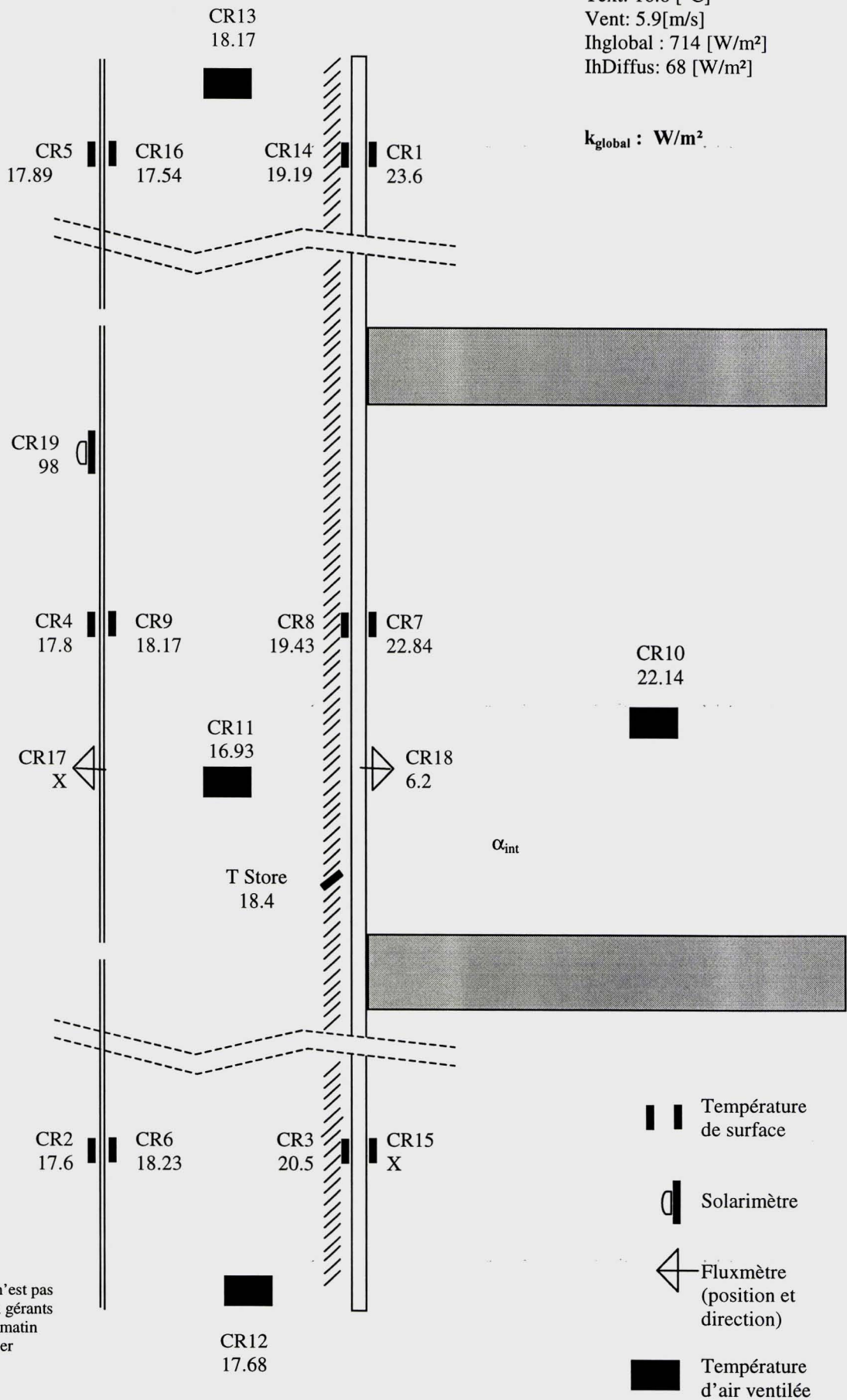
IhDiffus: 68 [W/m²]

k_{global} : W/m² . . .

3^e étage, 8.5 m

2^e étage, 5 m

1^e étage, 1.5 m



Note : la position des stores n'est pas certaine. Les instructions aux gérants étaient : descendre le soir, le matin l'utilisateur est libre de le lever quand il le souhaite

Mesures sur la Façade

Télécom PTT

Date : 07.09.96 23:00

Météo LESO

Text: 11.7 [°C]

Vent: 6.2[m/s]

Ihglobal : 0 [W/m²]

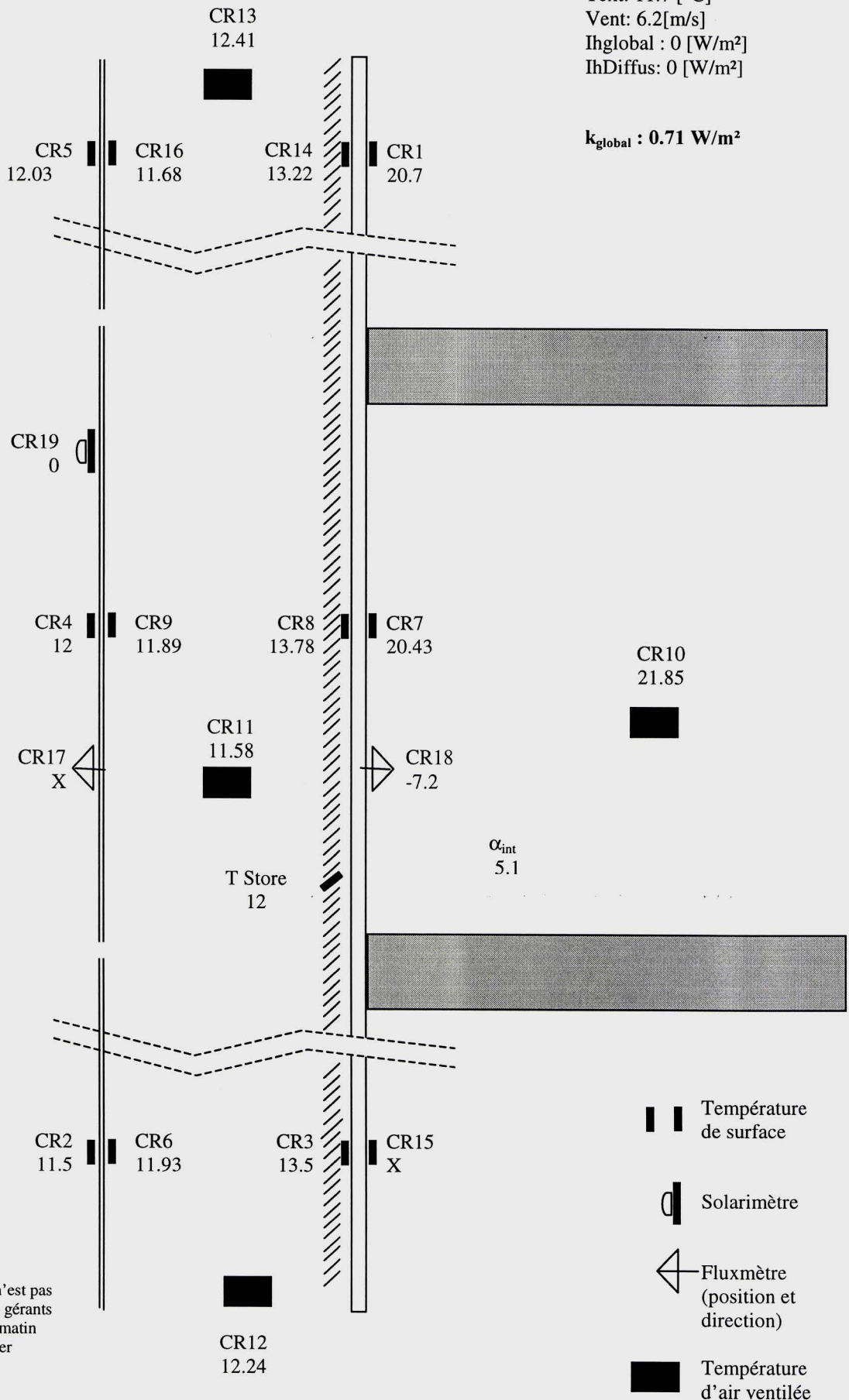
IhDiffus: 0 [W/m²]

$k_{\text{global}} : 0.71 \text{ W/m}^2$

3^e étage, 8.5 m

2^e étage, 5 m

1^e étage, 1.5 m



Note : la position des stores n'est pas certaine. Les instructions aux gérants étaient : descendre le soir, le matin l'utilisateur est libre de le lever quand il le souhaite

- Temperature de surface
- Solarimètre
- Fluxmètre (position et direction)
- Temperature d'air ventilée

**Mesures sur la Façade
Télécom PTT**

Date : 08.09.96 03:00

Météo LESO

Text: 9.6 [°C]

Vent: 1.1[m/s]

Ihglobal : 0 [W/m²]

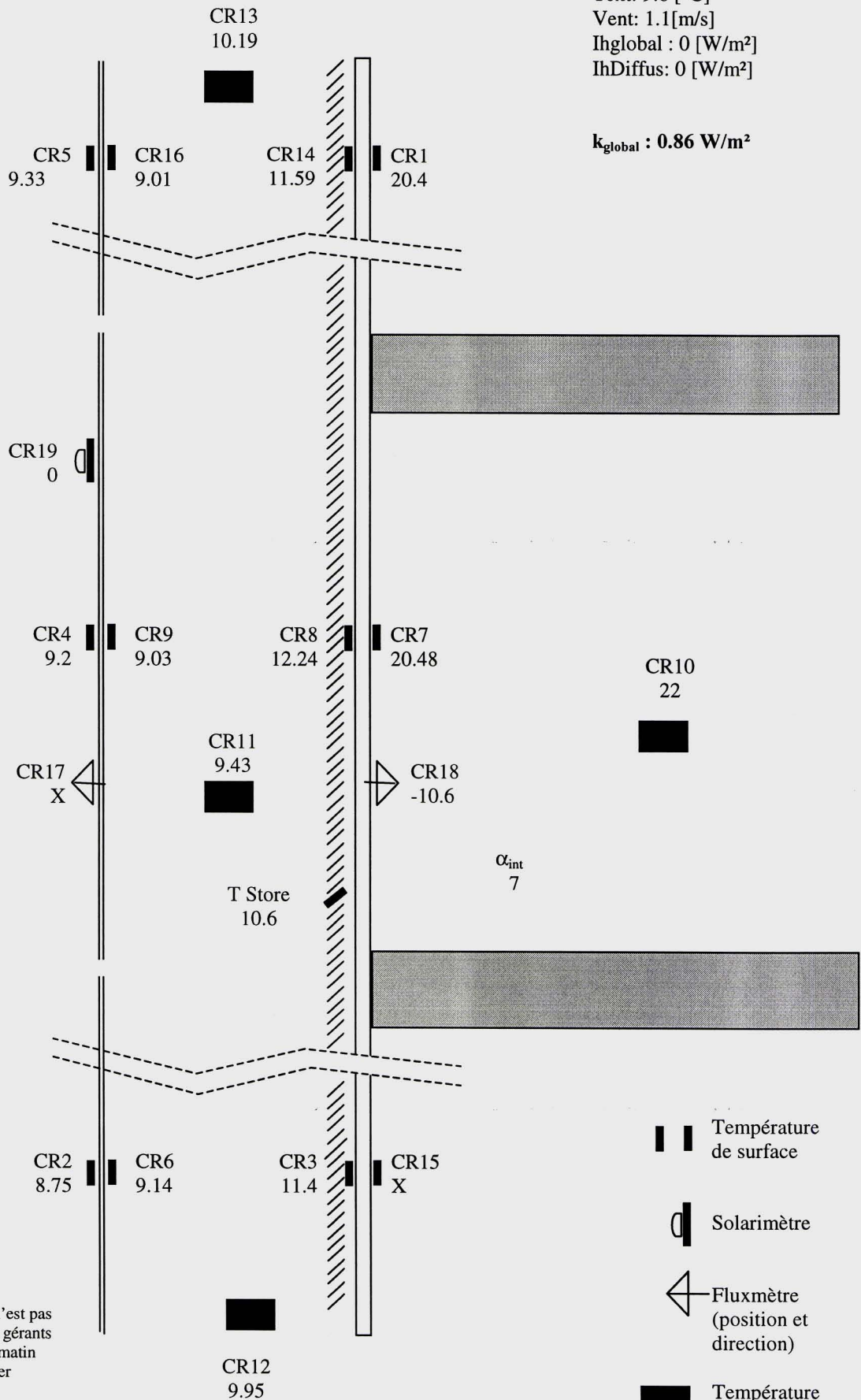
IhDiffus: 0 [W/m²]

k_{global} : 0.86 W/m²

3^e étage, 8.5 m

2^e étage, 5 m

1^e étage, 1.5 m



Note : la position des stores n'est pas certaine. Les instructions aux gérants étaient : descendre le soir, le matin l'utilisateur est libre de le lever quand il le souhaite

**Mesures sur la Façade
Télécom PTT**

Date : 08.09.96 10:00

Météo LESO

Text: 10.6 [°C]

Vent: 3.6[m/s]

Ihglobal : 390 [W/m²]

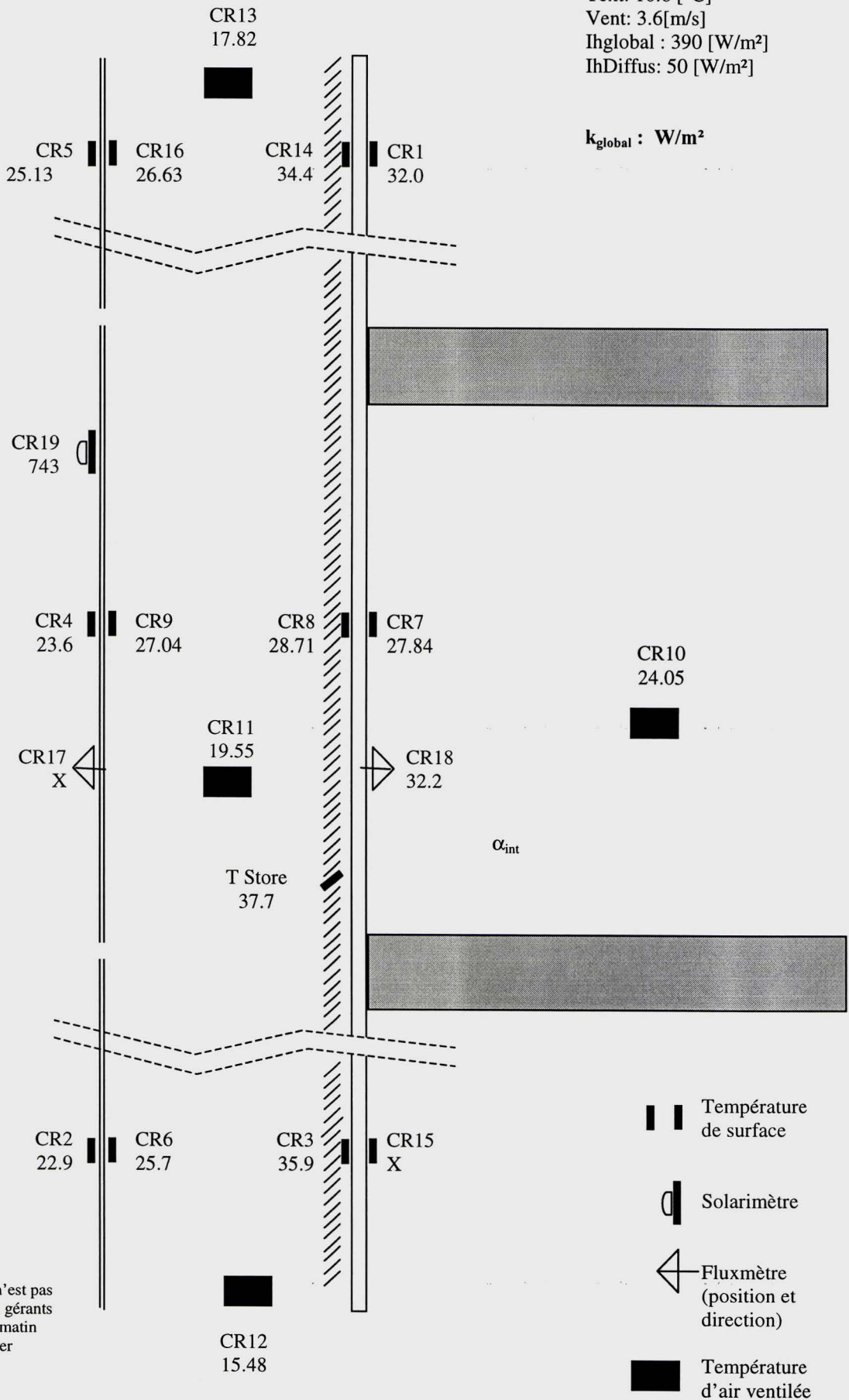
IhDiffus: 50 [W/m²]

k_{global} : W/m²

3^e étage, 8.5 m

2^e étage, 5 m

1^e étage, 1.5 m



Note : la position des stores n'est pas certaine. Les instructions aux gérants étaient : descendre le soir, le matin l'utilisateur est libre de le lever quand il le souhaite

**Mesures sur la Façade
Télécom PTT**

Date : 08.09.96 16:00

Météo LESO

Text: 17.2 [°C]

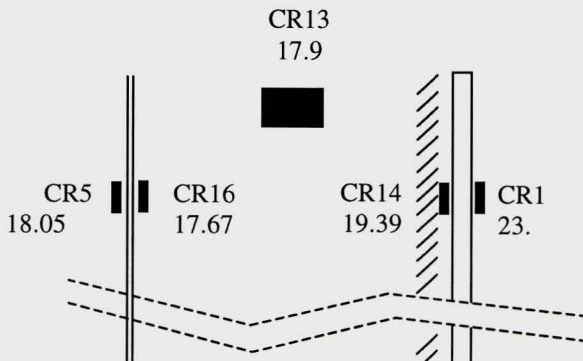
Vent: 3.9[m/s]

Ihglobal : 613 [W/m²]

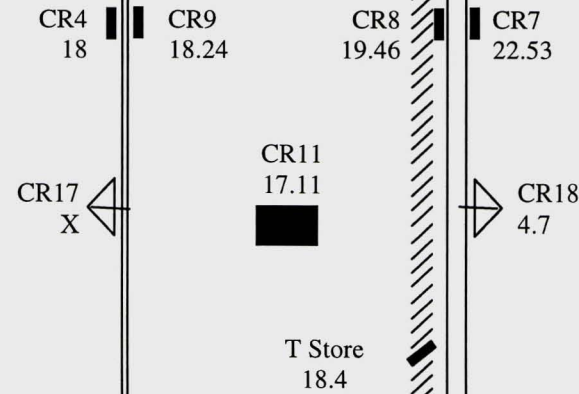
IhDiffus: 70 [W/m²]

k_{global} : W/m²

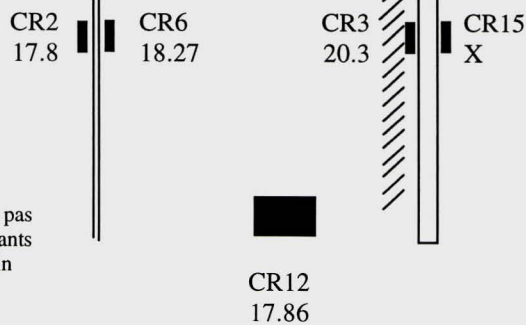
3^e étage, 8.5 m



2^e étage, 5 m



1^e étage, 1.5 m



▬▬ Température de surface

◻ Solarimètre

◁ Fluxmètre (position et direction)

■ Température d'air ventilée

Note : la position des stores n'est pas certaine. Les instructions aux gérants étaient : descendre le soir, le matin l'utilisateur est libre de le lever quand il le souhaite

Mesures sur la Façade

Télécom PTT

Date : 08.09.96 23:00

Météo LESO

Text: 11.7 [°C]

Vent: 4.2[m/s]

Ihglobal : 0 [W/m²]

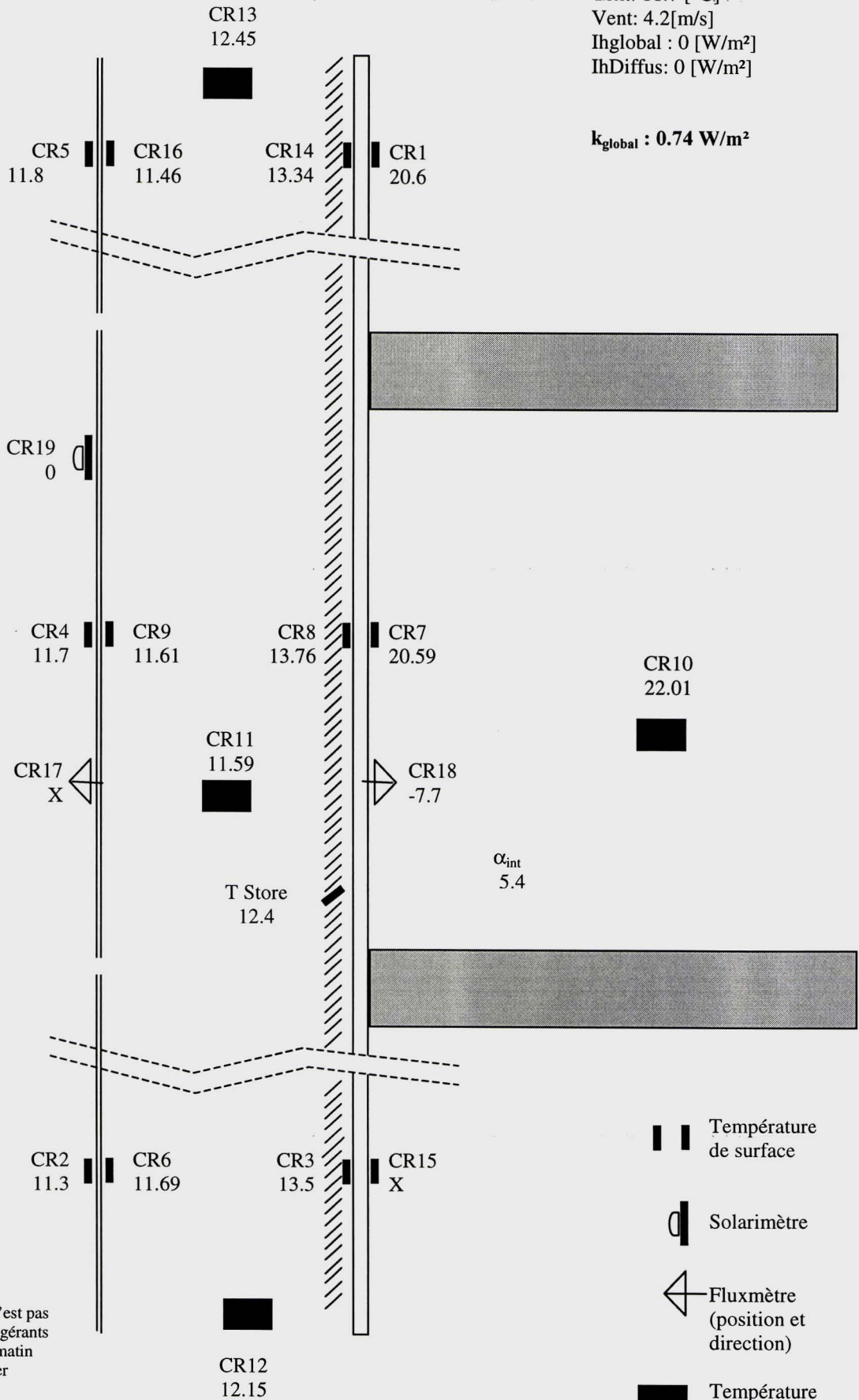
IhDiffus: 0 [W/m²]

$k_{\text{global}} : 0.74 \text{ W/m}^2$

3^e étage, 8.5 m

2^e étage, 5 m

1^e étage, 1.5 m



Note : la position des stores n'est pas certaine. Les instructions aux gérants étaient : descendre le soir, le matin l'utilisateur est libre de le lever quand il le souhaite

**Mesures sur la Façade
Télécom PTT**

Date : 11.09.96 03:00

Météo LESO

Text: 9.7 [°C]

Vent: 0.8[m/s]

Ihglobal : 0 [W/m²]

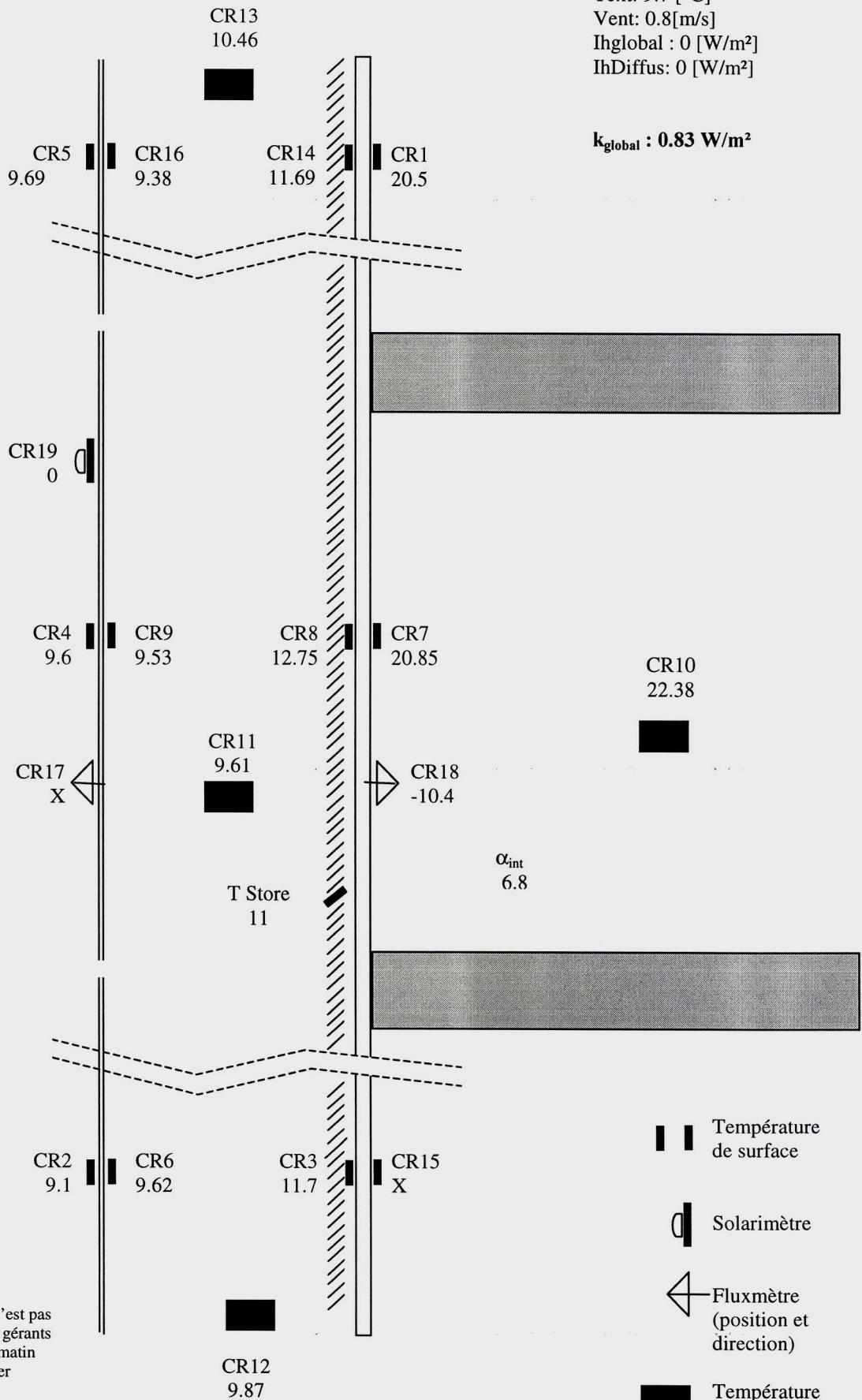
IhDiffus: 0 [W/m²]

k_{global} : 0.83 W/m²

3^e étage, 8.5 m

2^e étage, 5 m

1^e étage, 1.5 m



Note : la position des stores n'est pas certaine. Les instructions aux gérants étaient : descendre le soir, le matin l'utilisateur est libre de le lever quand il le souhaite

**Mesures sur la Façade
Télécom PTT**

Date : 11.09.96 06:00

Météo LESO

Text: 7.2 [°C]

Vent: 0.5[m/s]

Ihglobal : 0 [W/m²]

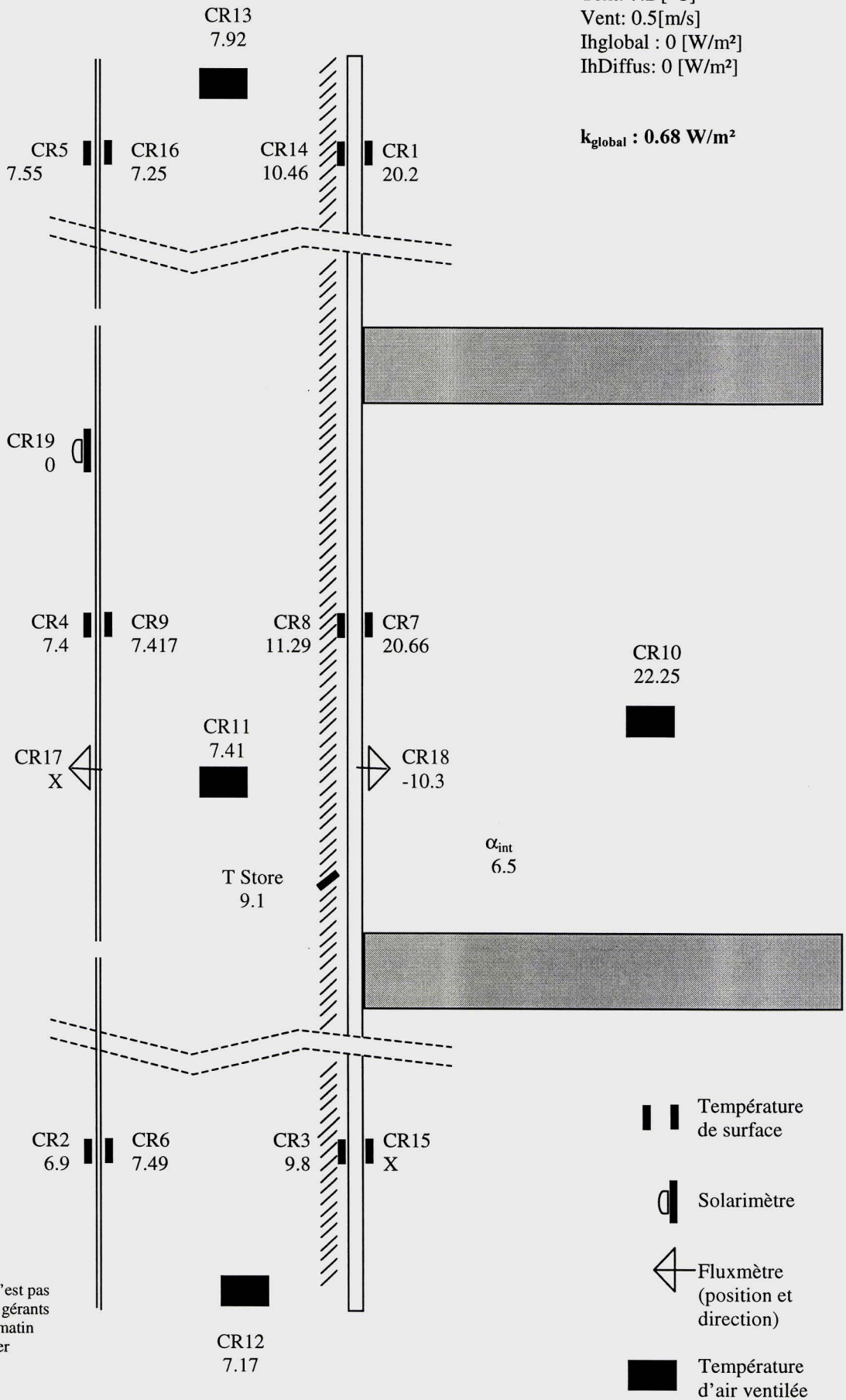
IhDiffus: 0 [W/m²]

k_{global} : 0.68 W/m²





3^e étage, 8.5 m

2^e étage, 5 m

1^e étage, 1.5 m



Note : la position des stores n'est pas certaine. Les instructions aux gérants étaient : descendre le soir, le matin l'utilisateur est libre de le lever quand il le souhaite

-  Température de surface
-  Solarimètre
-  Fluxmètre (position et direction)
-  Température d'air ventilée

**Mesures sur la Façade
Télécom PTT**

Date : 11.09.96 10:00

Météo LESO

Text: 10.9 [°C]

Vent: 0.1[m/s]

Ihglobal : 344 [W/m²]

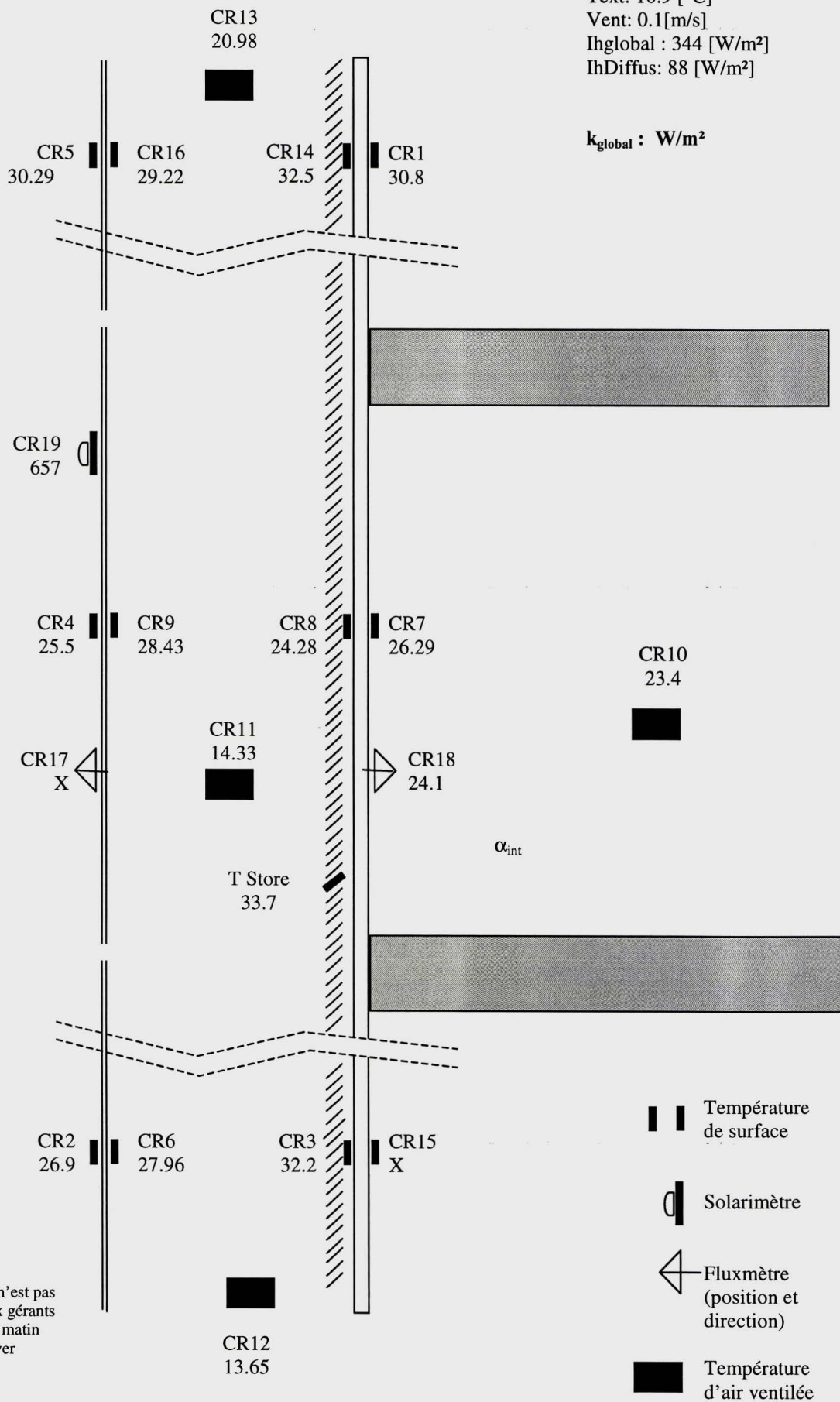
IhDiffus: 88 [W/m²]

k_{global} : W/m²

3^e étage, 8.5 m

2^e étage, 5 m

1^e étage, 1.5 m



Note : la position des stores n'est pas certaine. Les instructions aux gérants étaient : descendre le soir, le matin l'utilisateur est libre de le lever quand il le souhaite

**Mesures sur la Façade
Télécom PTT**

Date : 11.09.96 23:00

Météo LESO

Text: 13.8 [°C]

Vent: 0.3[m/s]

Ihglobal : 0 [W/m²]

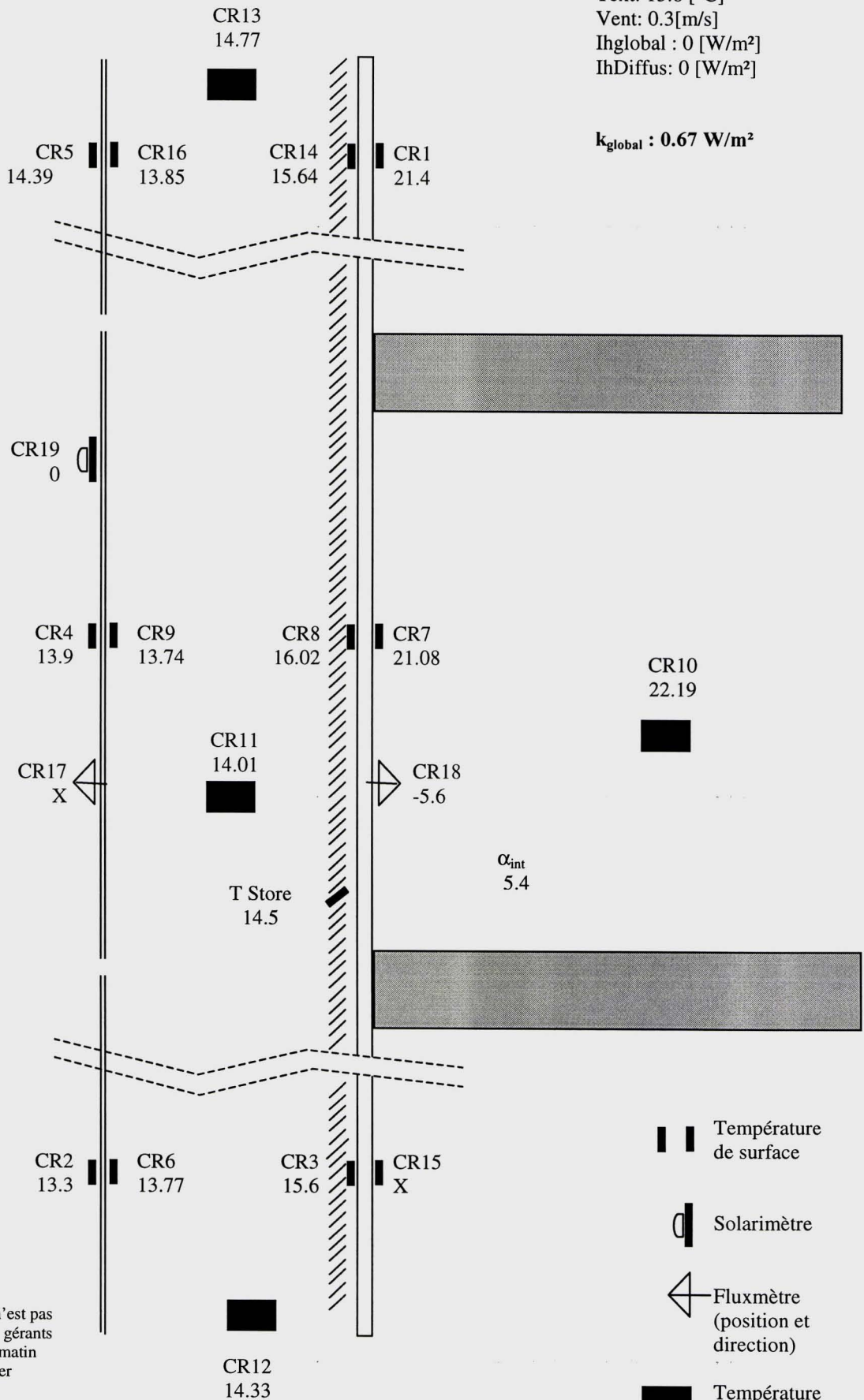
IhDiffus: 0 [W/m²]

k_{global} : 0.67 W/m²





3^e étage, 8.5 m

2^e étage, 5 m

1^e étage, 1.5 m



Note : la position des stores n'est pas certaine. Les instructions aux gérants étaient : descendre le soir, le matin l'utilisateur est libre de le lever quand il le souhaite

-  Température de surface
-  Solarimètre
-  Fluxmètre (position et direction)
-  Température d'air ventilée