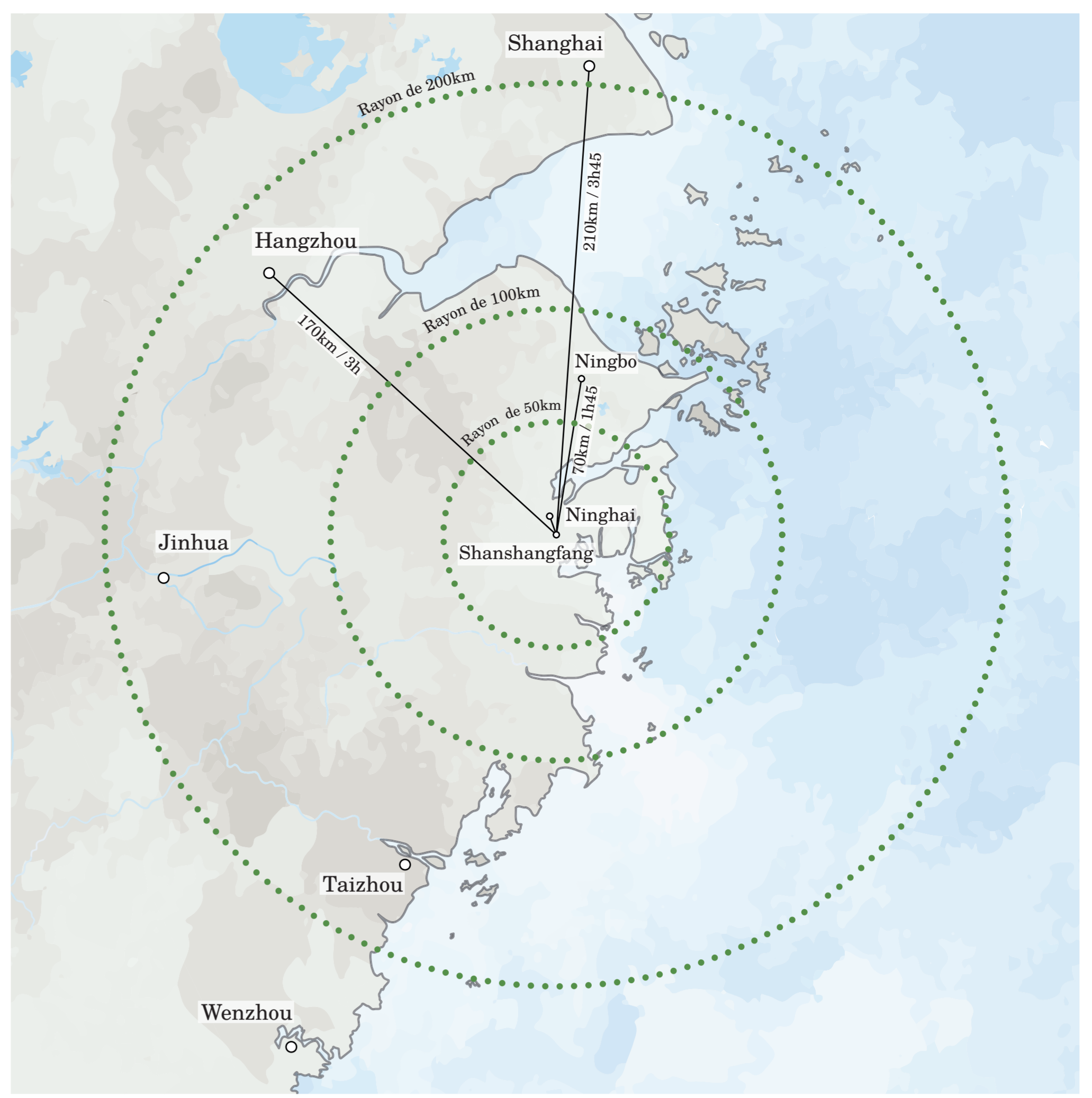


Architecture et Environnement :

Construction vernaculaire d'une auberge dans les montagnes chinoises



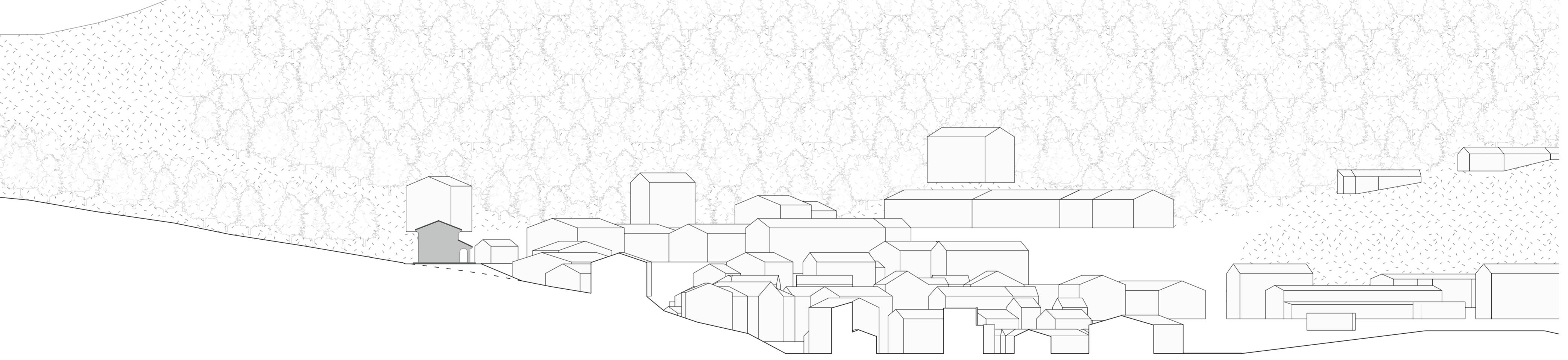
Situation du village de Shanshangfang en Chine



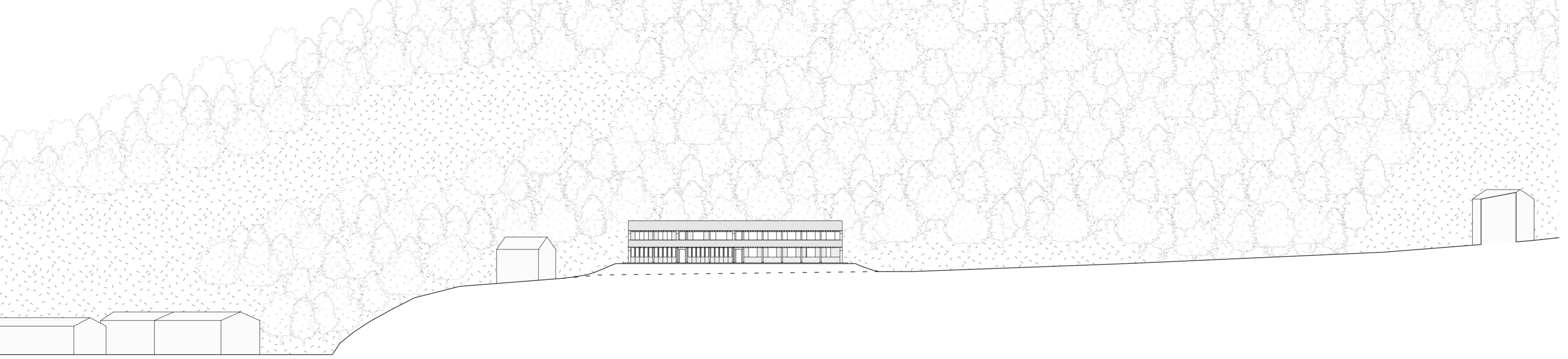
Situation du site dans son contexte



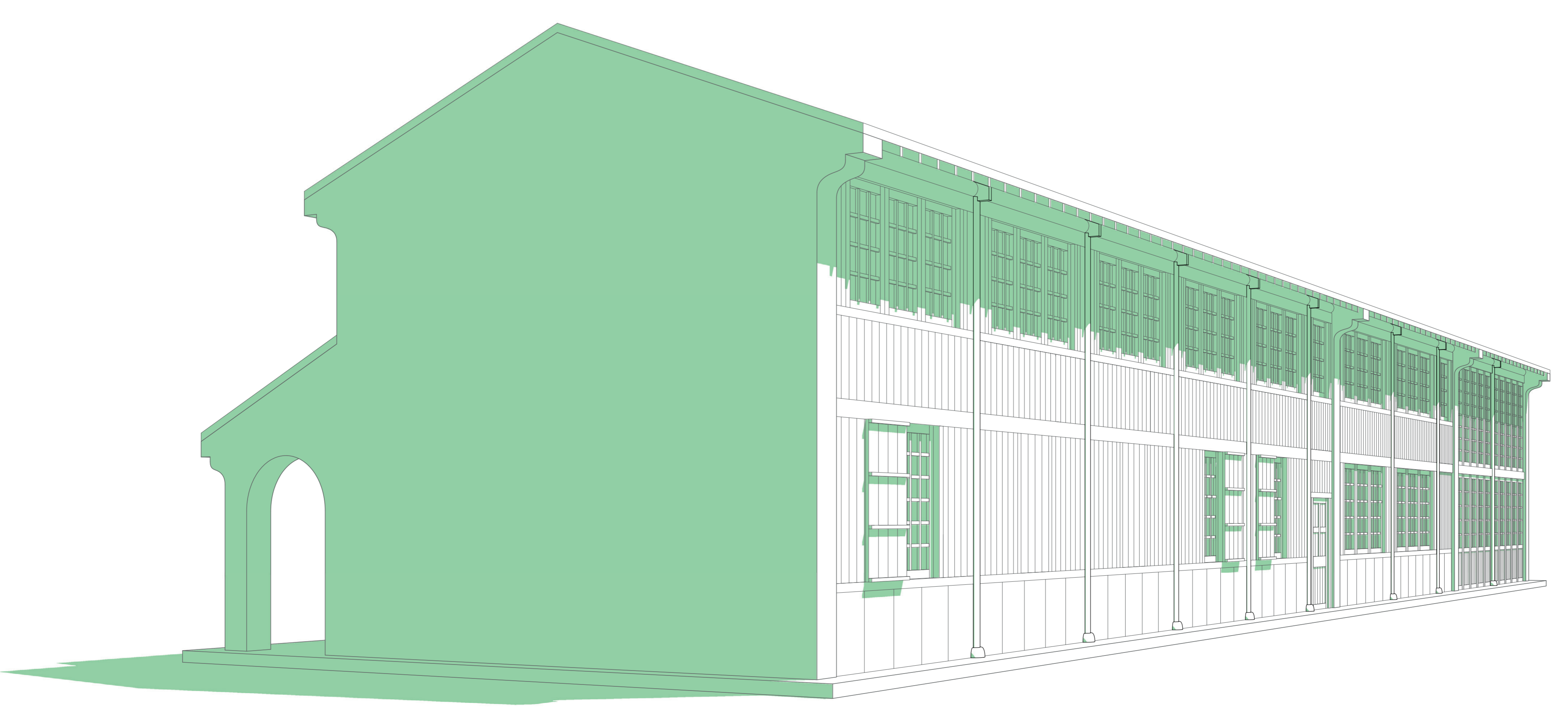
Plan de situation - Échelle 1:500

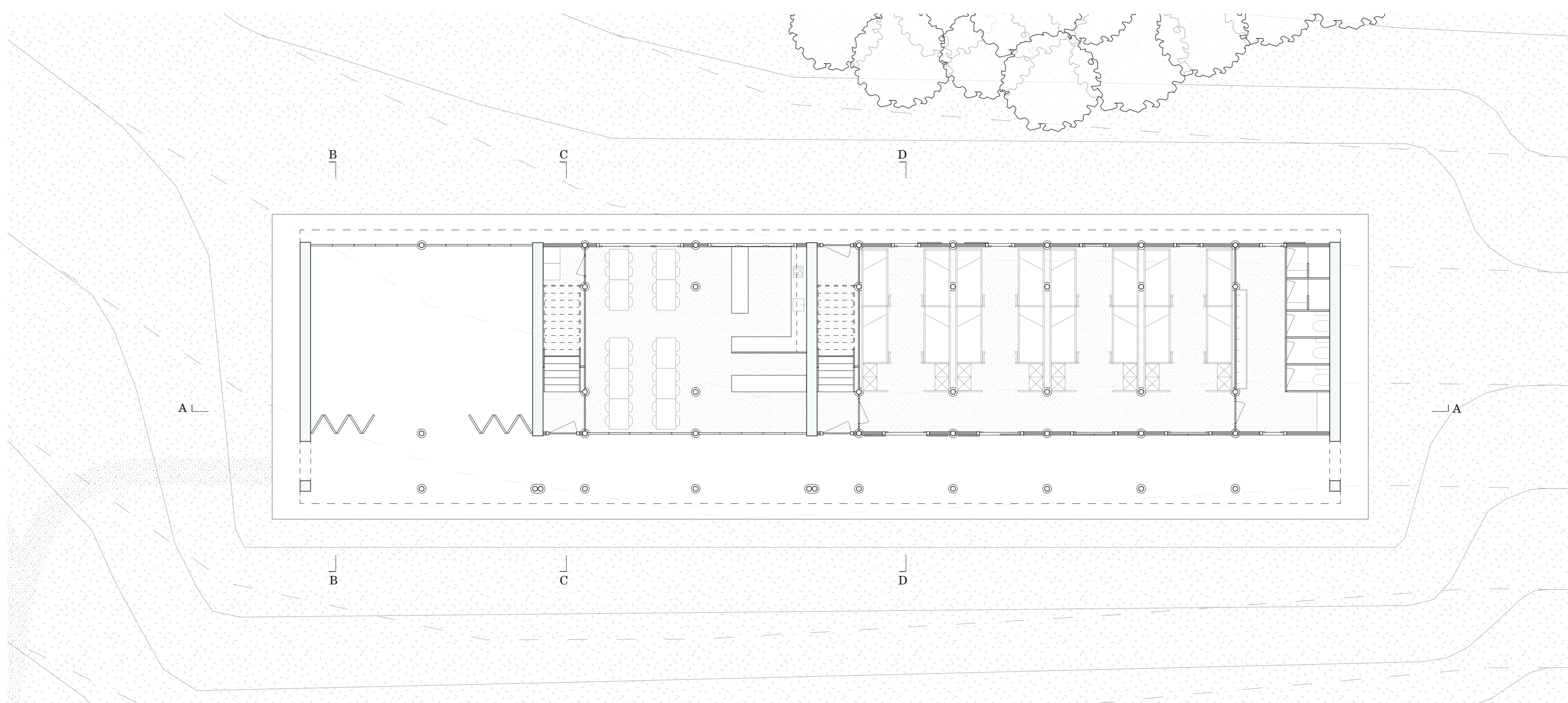


Coupe de situation - Échelle 1:500

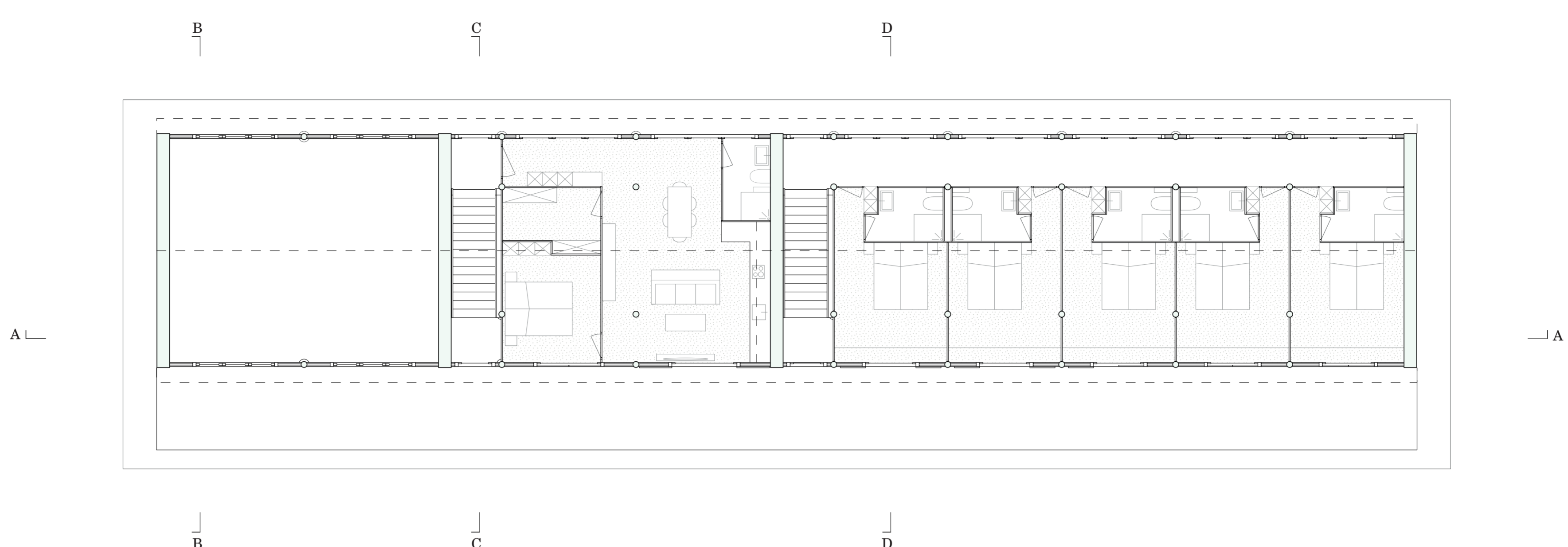


Coupe de situation - Échelle 1:500





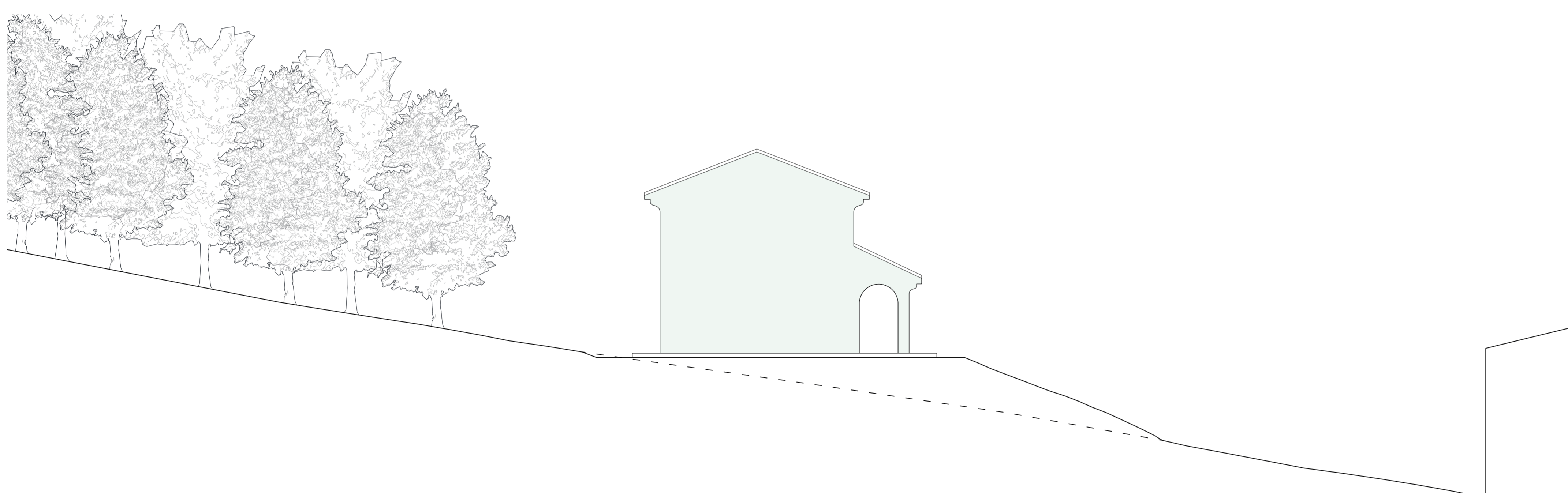
Plan de rez-de-chaussée - Échelle 1:100



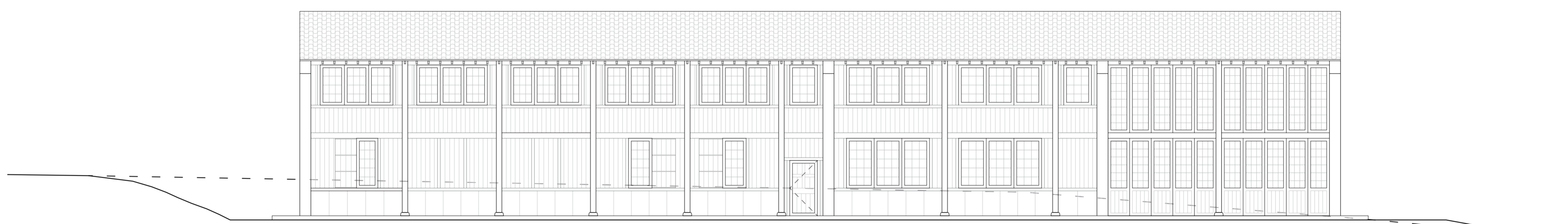
Plan d'étage - Échelle 1:100



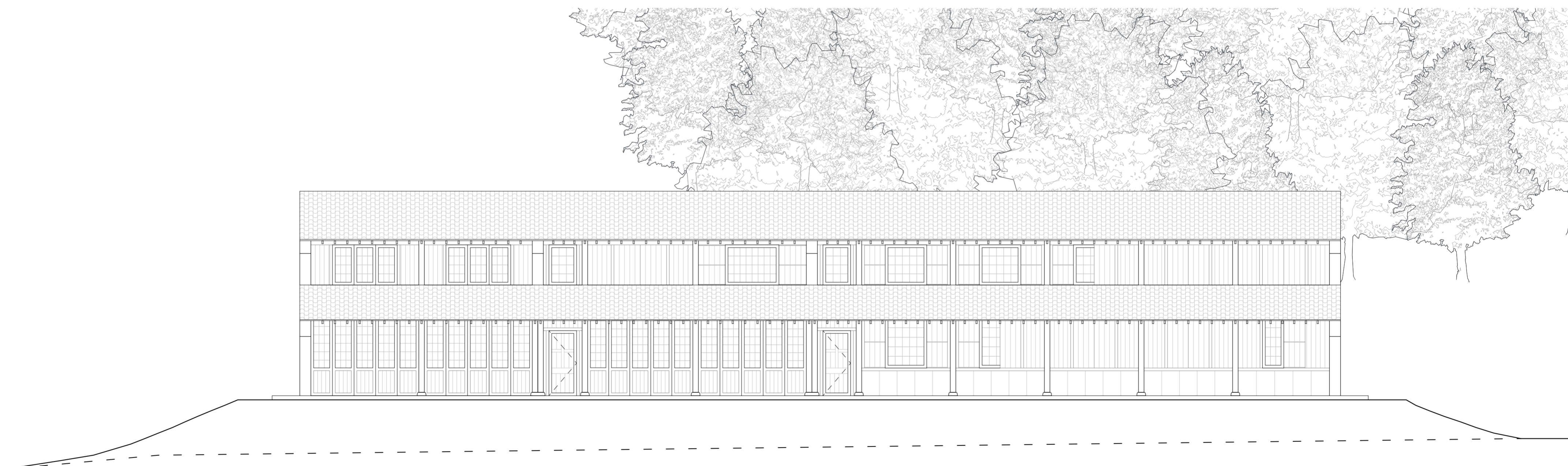
Pignon Sud/Ouest - Échelle 1:100



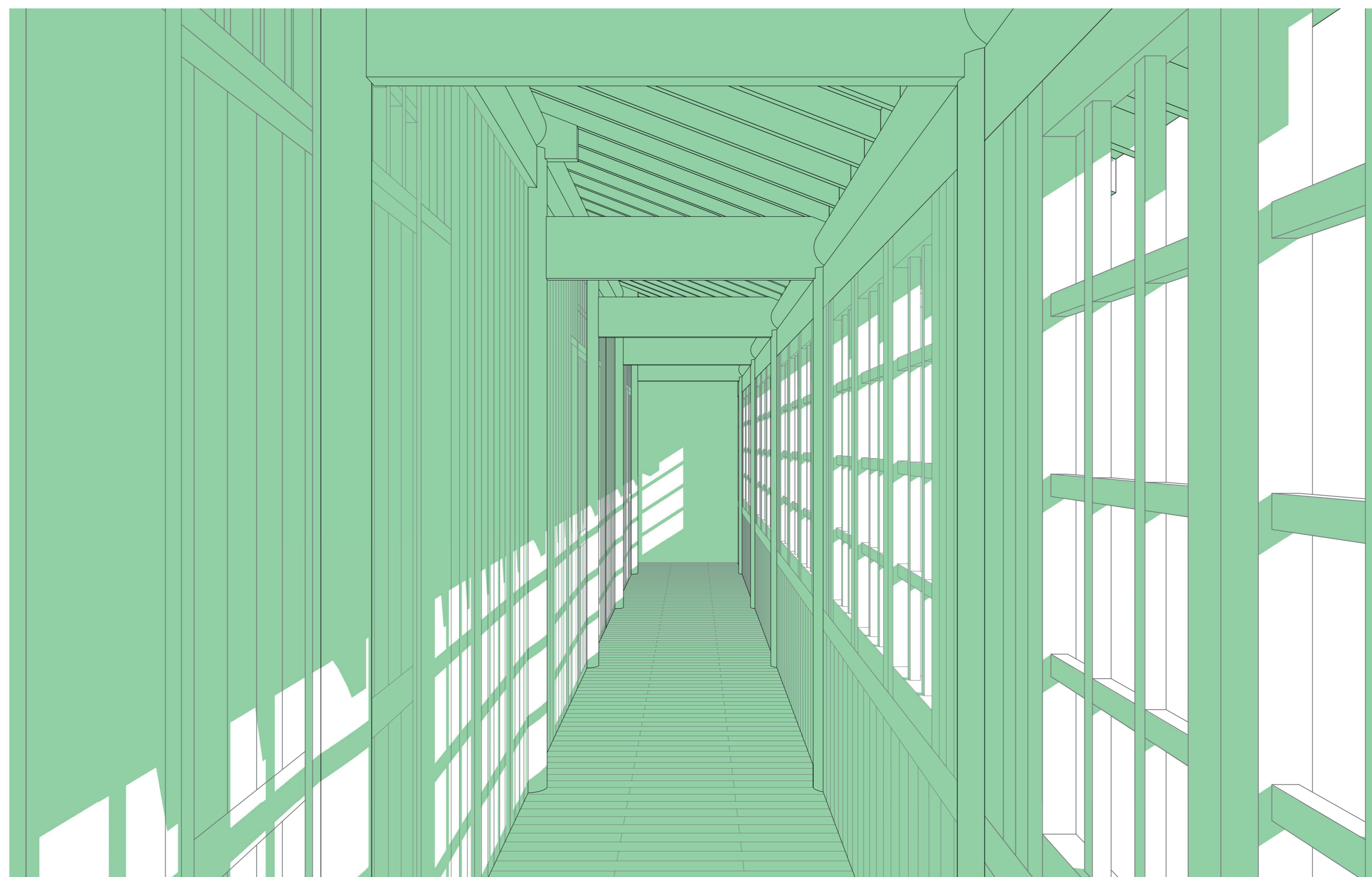
Pignon Nord/Est - Échelle 1:100

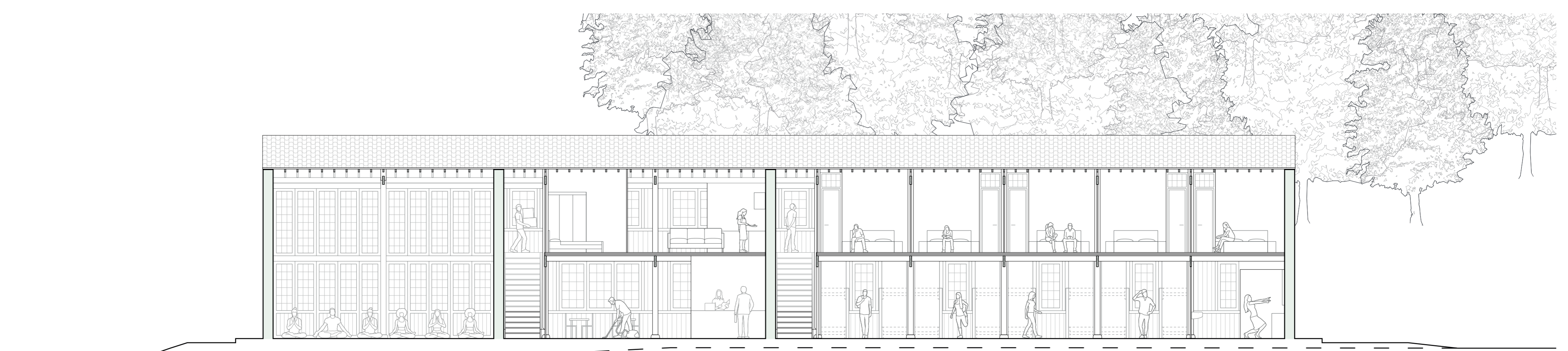


Façade Nord/Ouest - Échelle 1:100

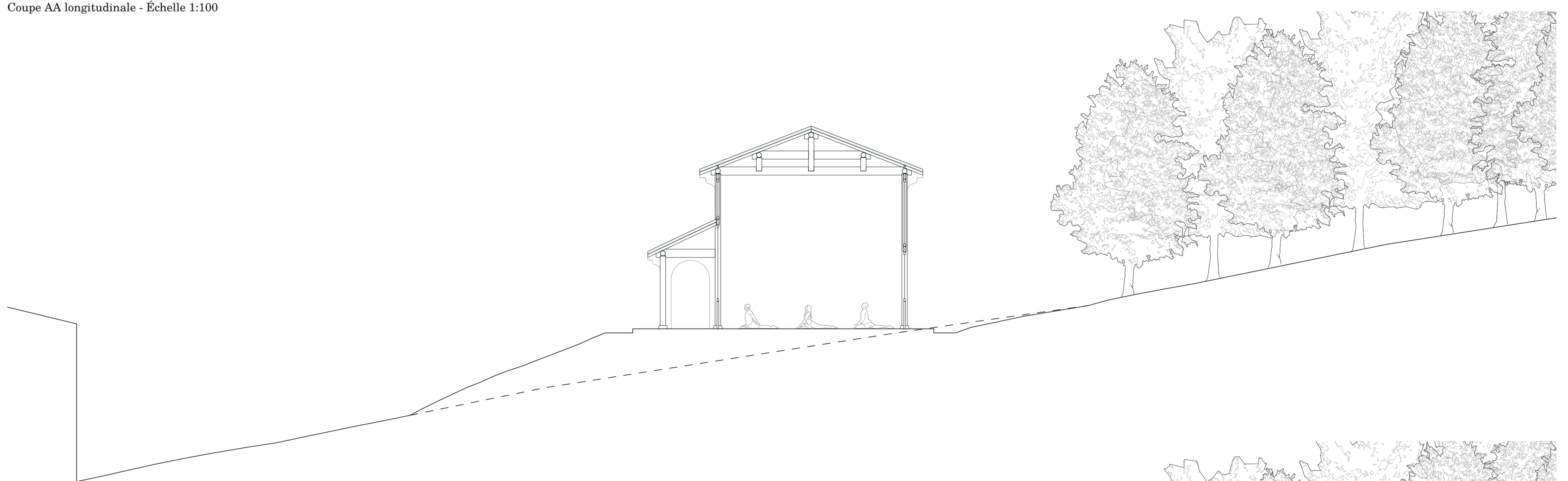


Façade Nord/Ouest - Échelle 1:100

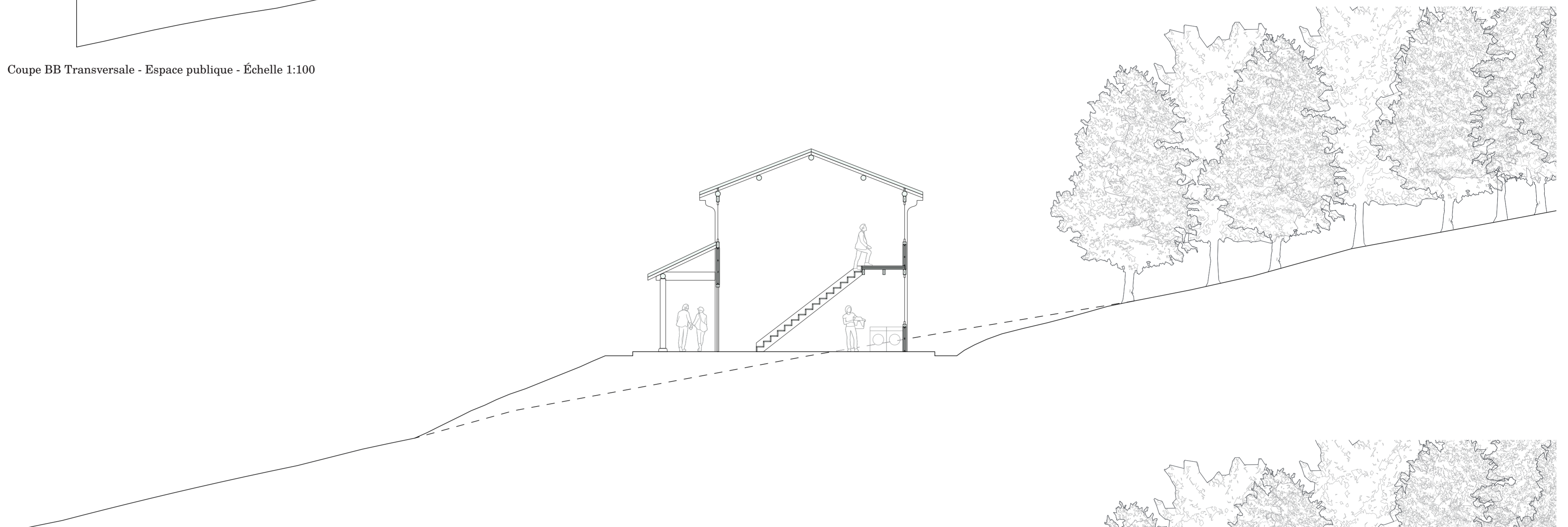




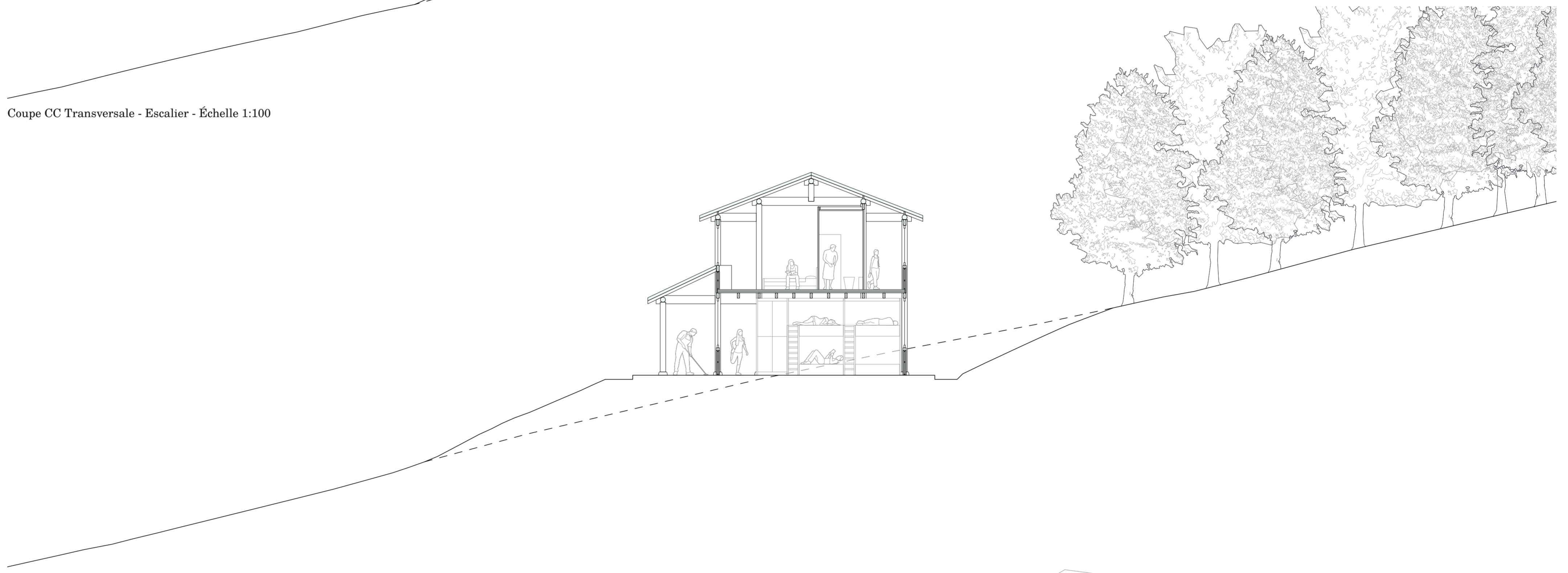
Coupe AA longitudinale - Échelle 1:100



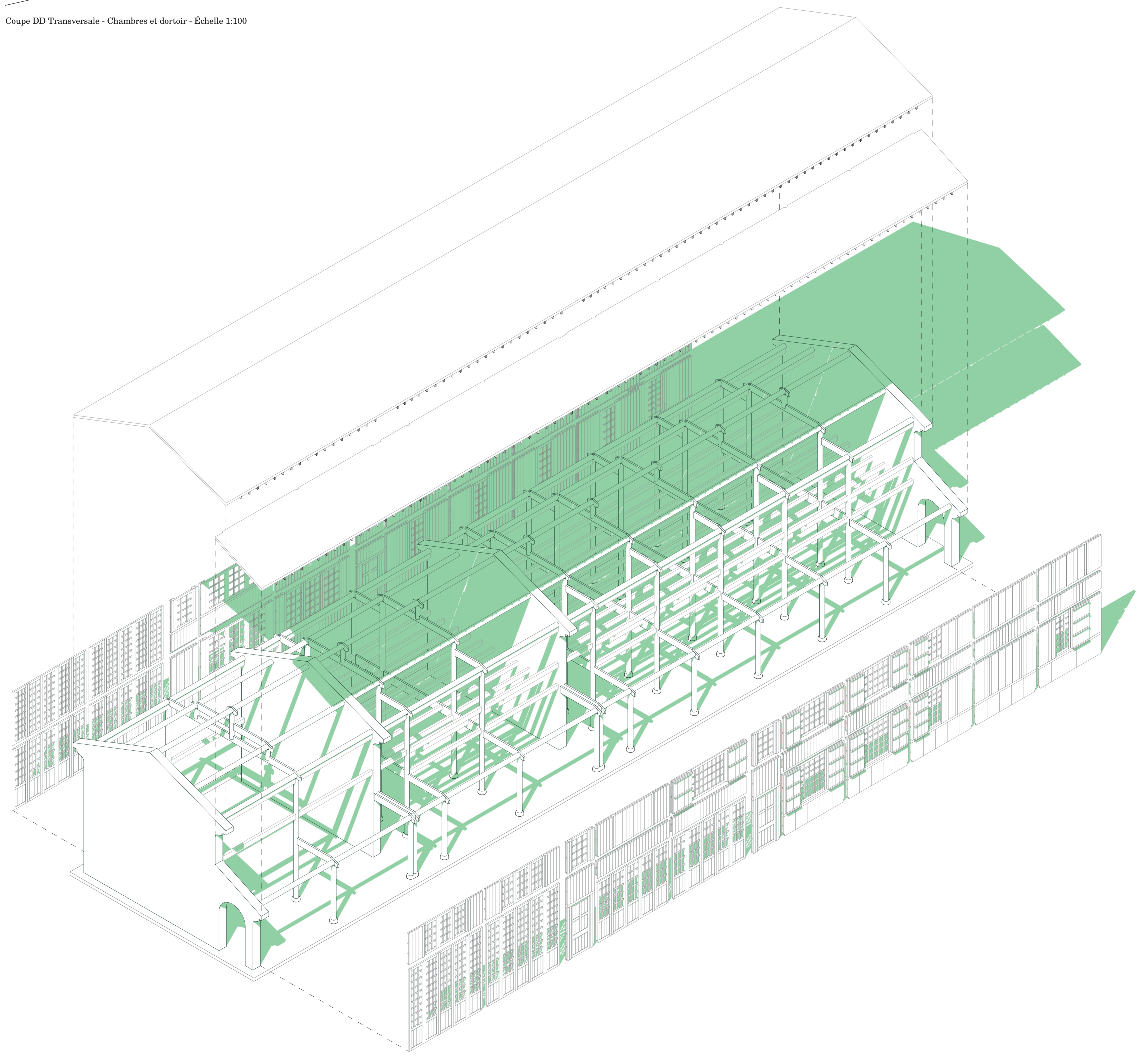
Coupe BB Transversale - Espace public - Échelle 1:100



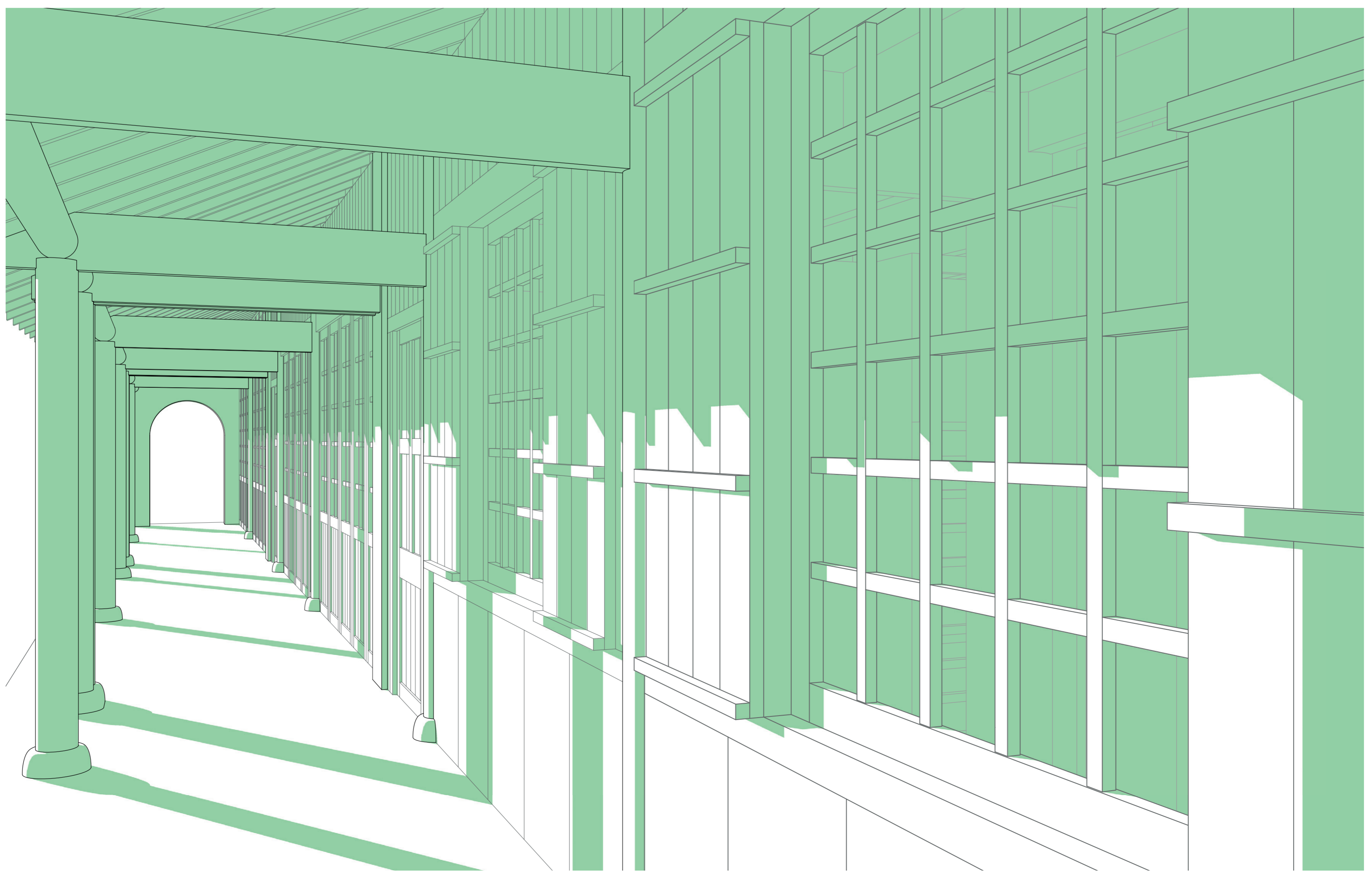
Coupe CC Transversale - Escalier - Échelle 1:100

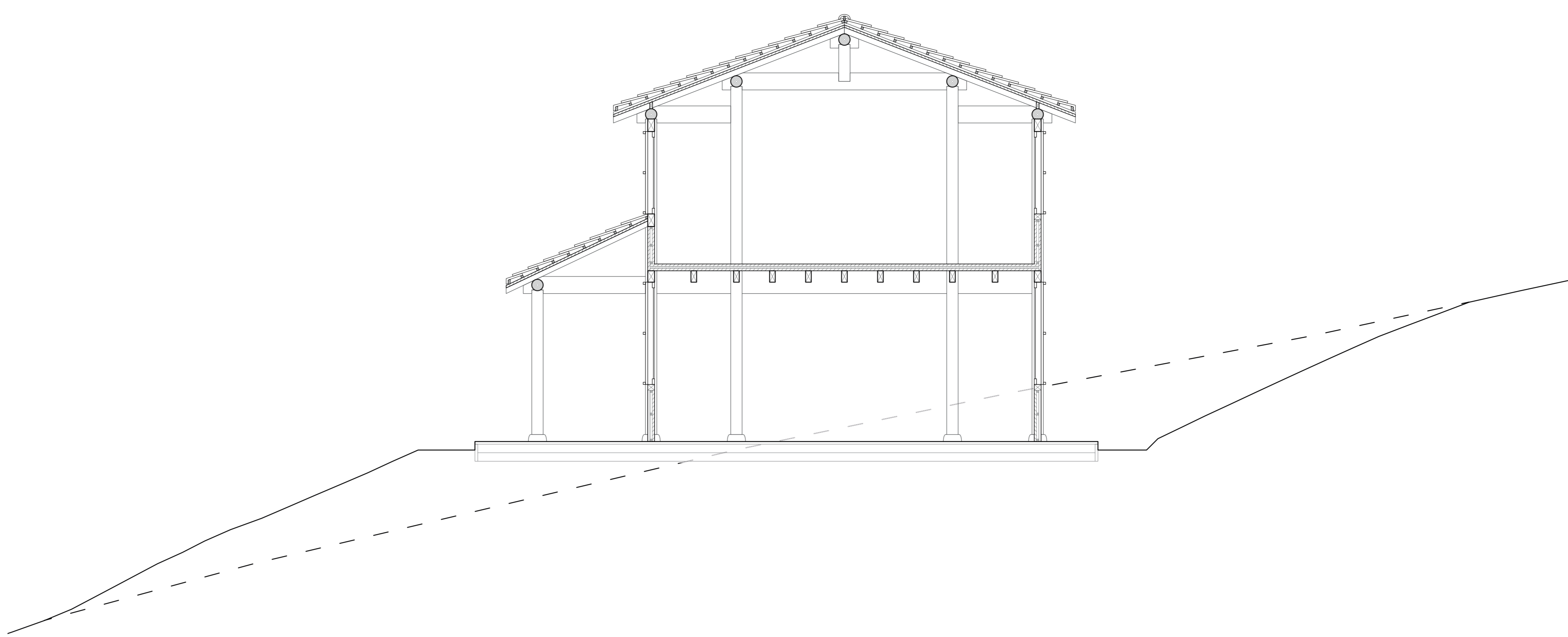


Coupe DD Transversale - Chambres et dortoir - Échelle 1:100

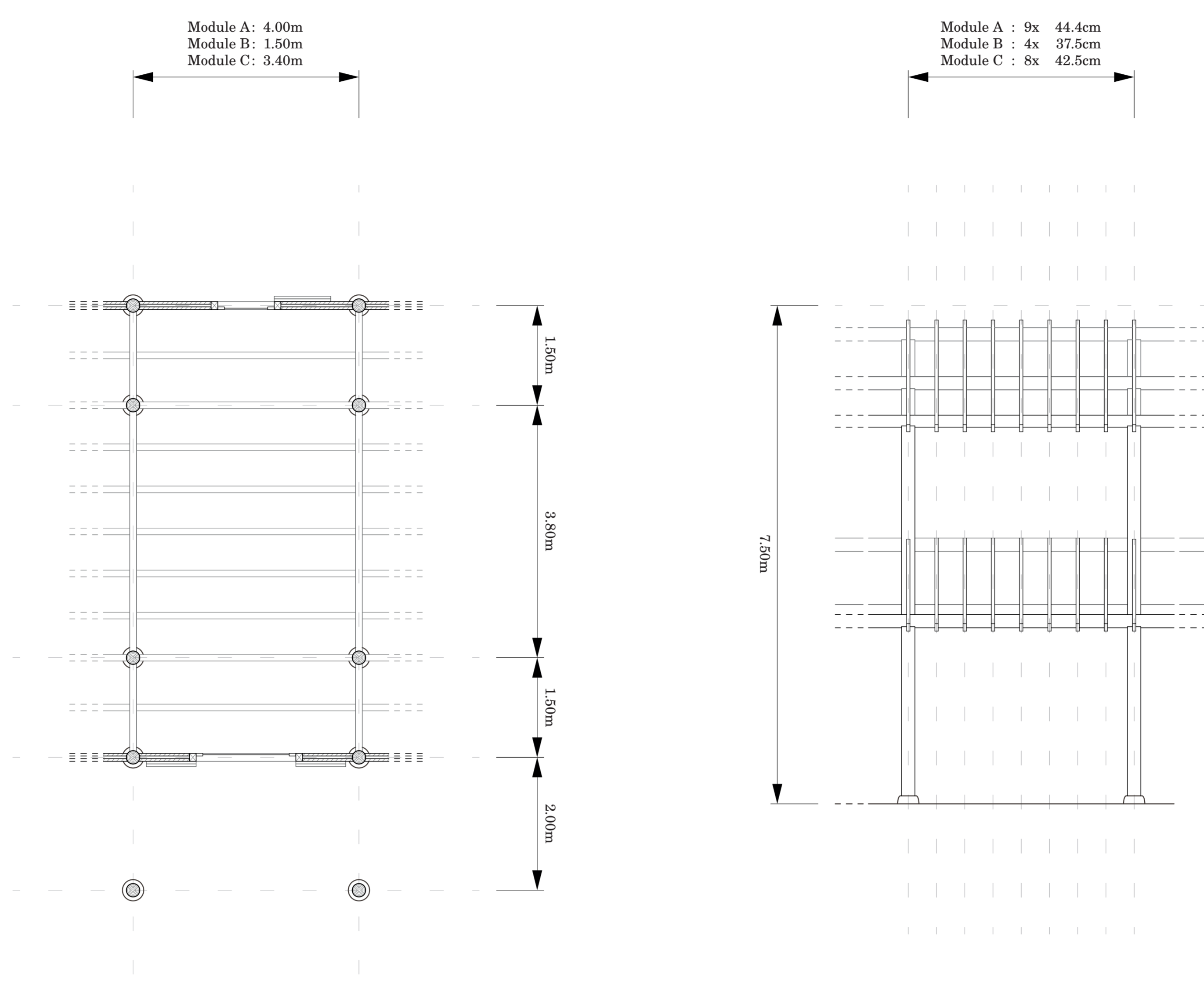


Axonométrie éclatée

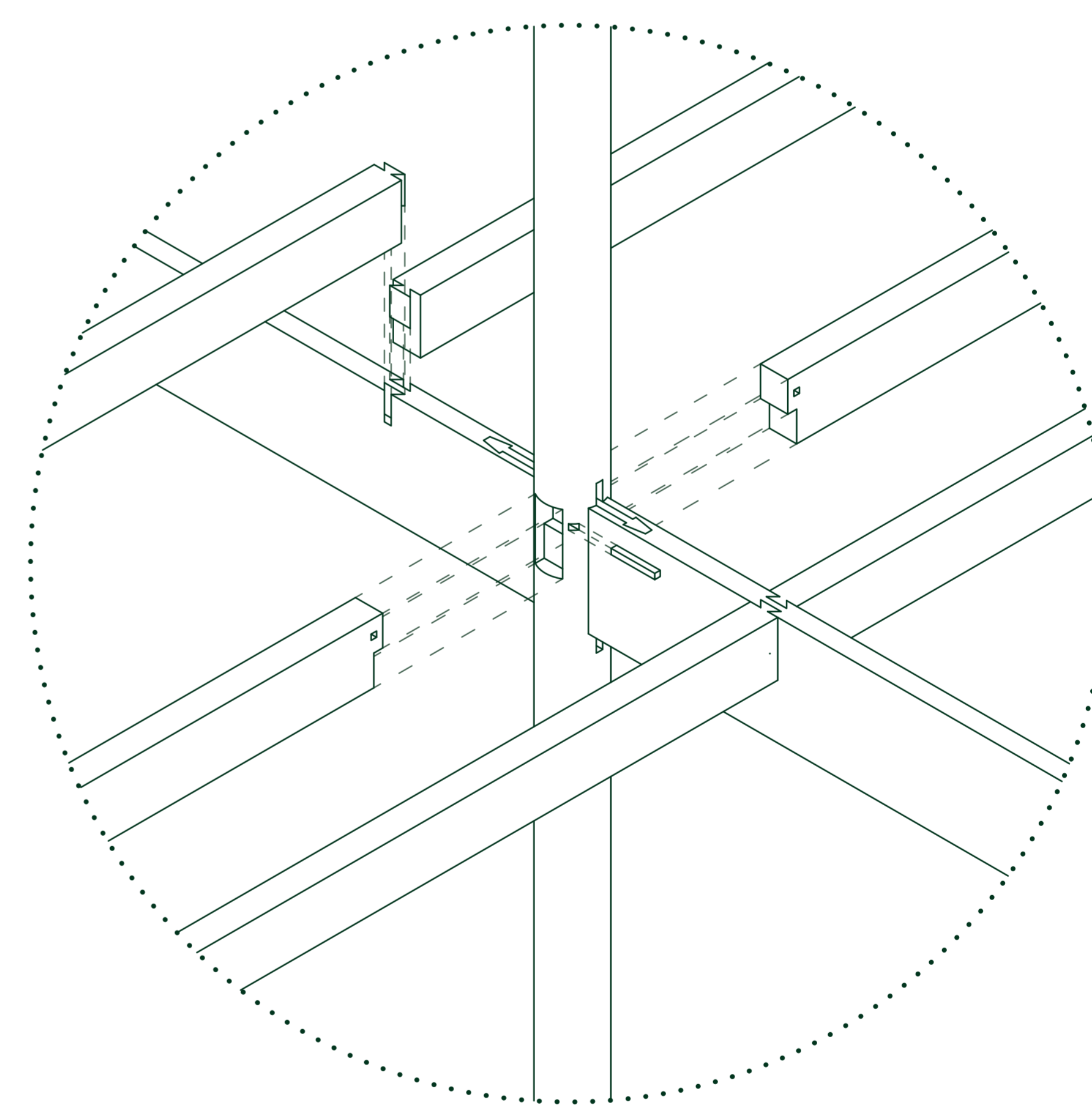
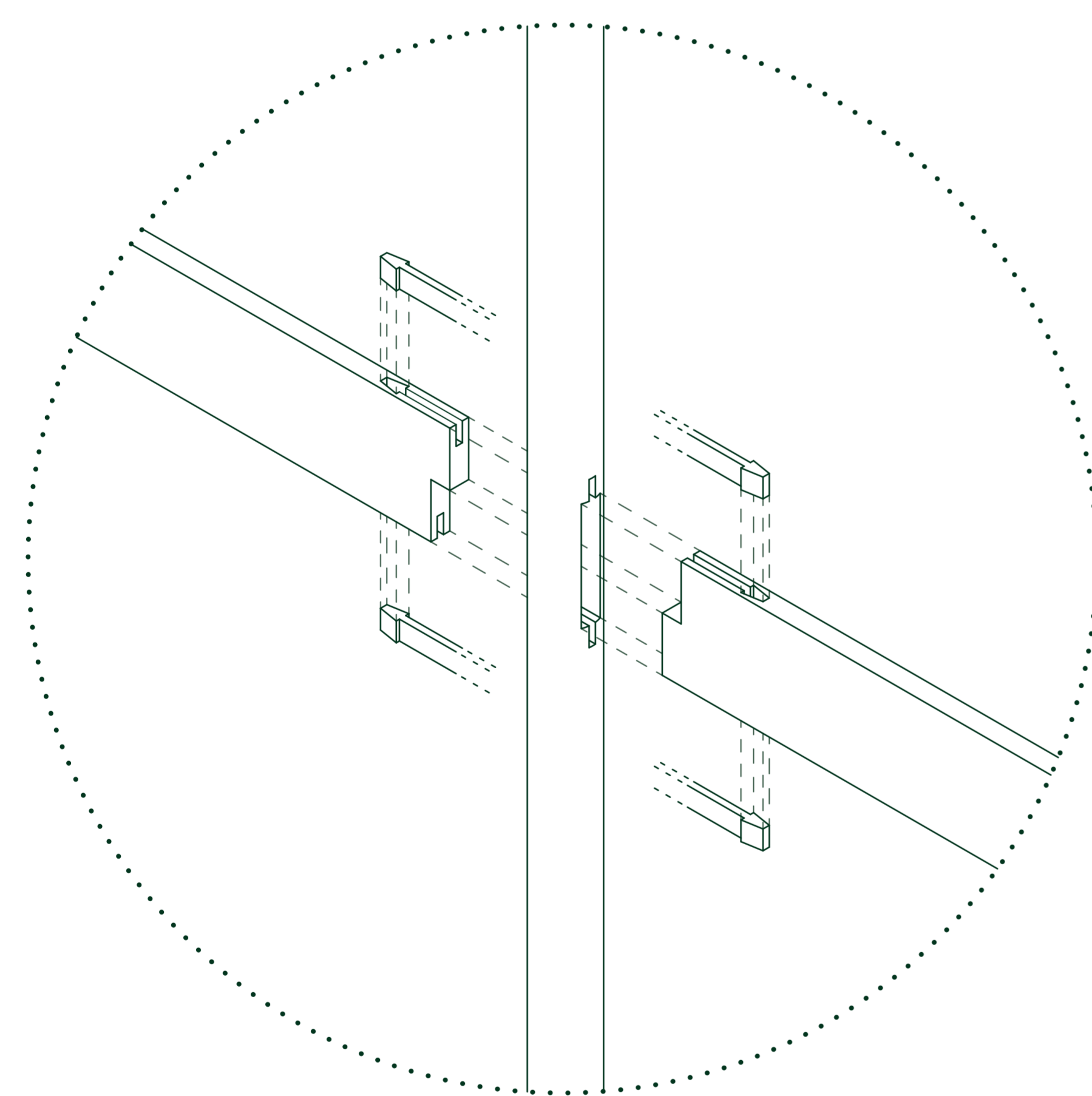
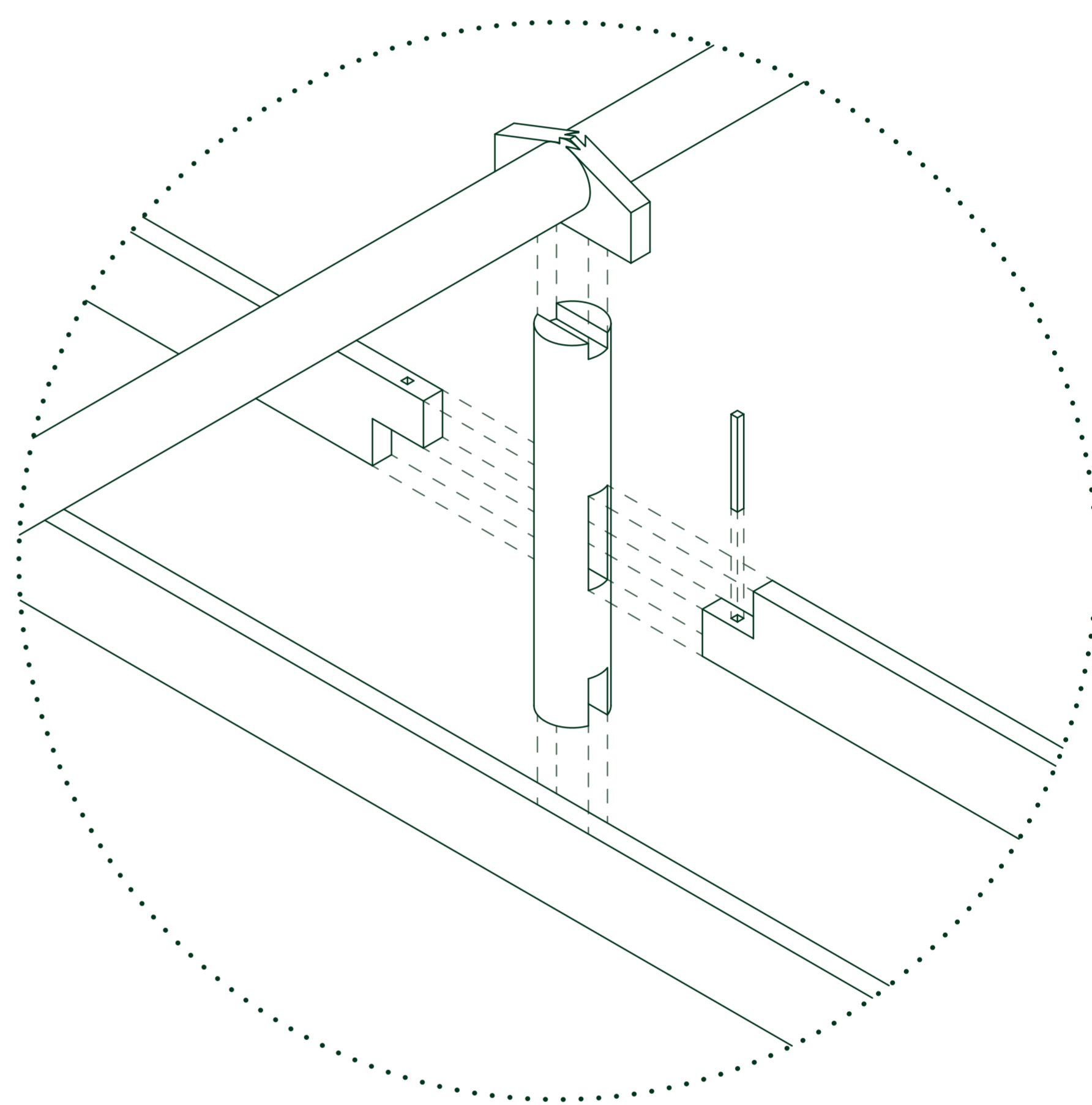
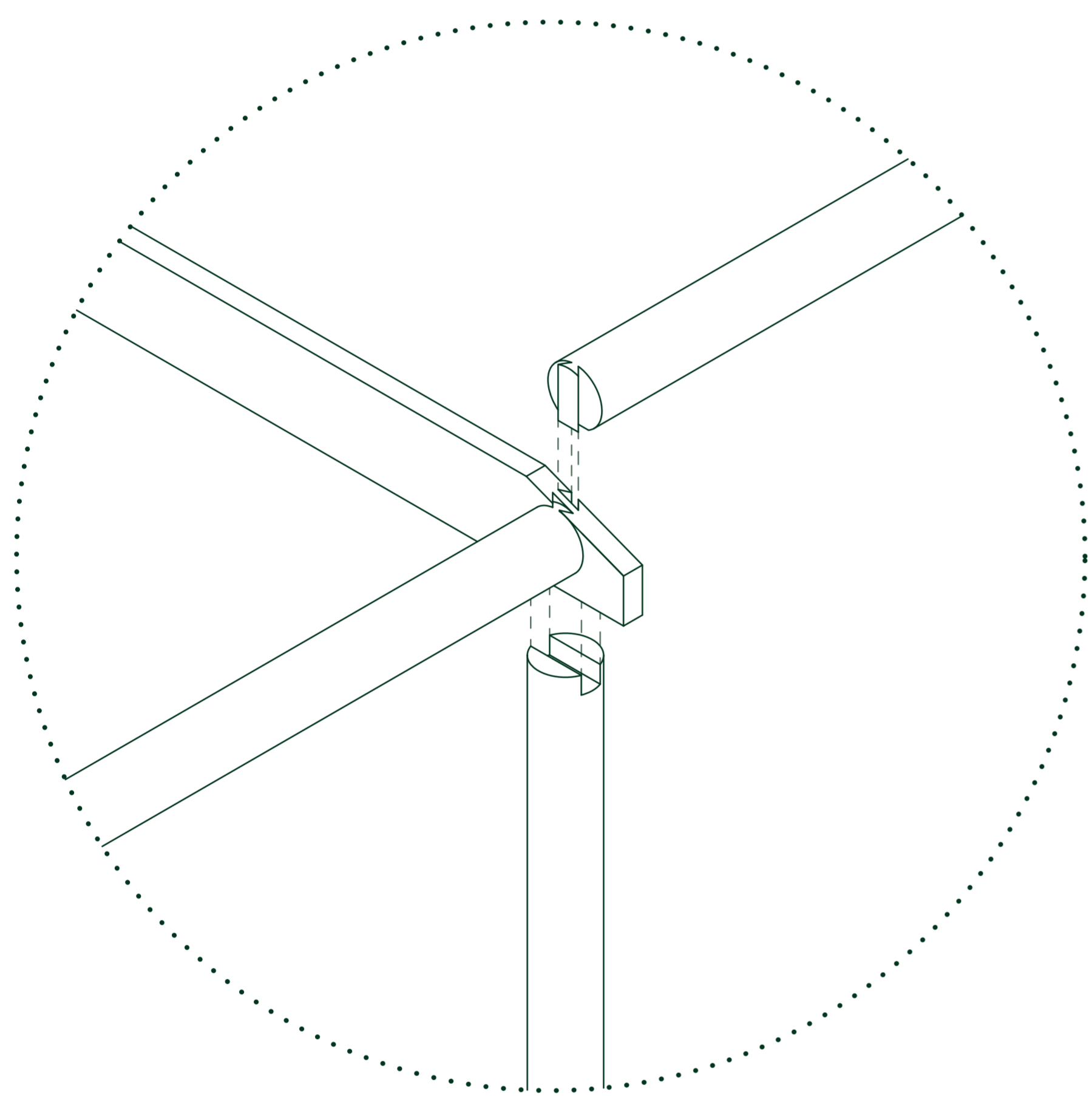




Coupe Transversale - Détail - Échelle 1:50



Plan et élévation - Module - Échelle 1:50



Axonométrie des jonctions

