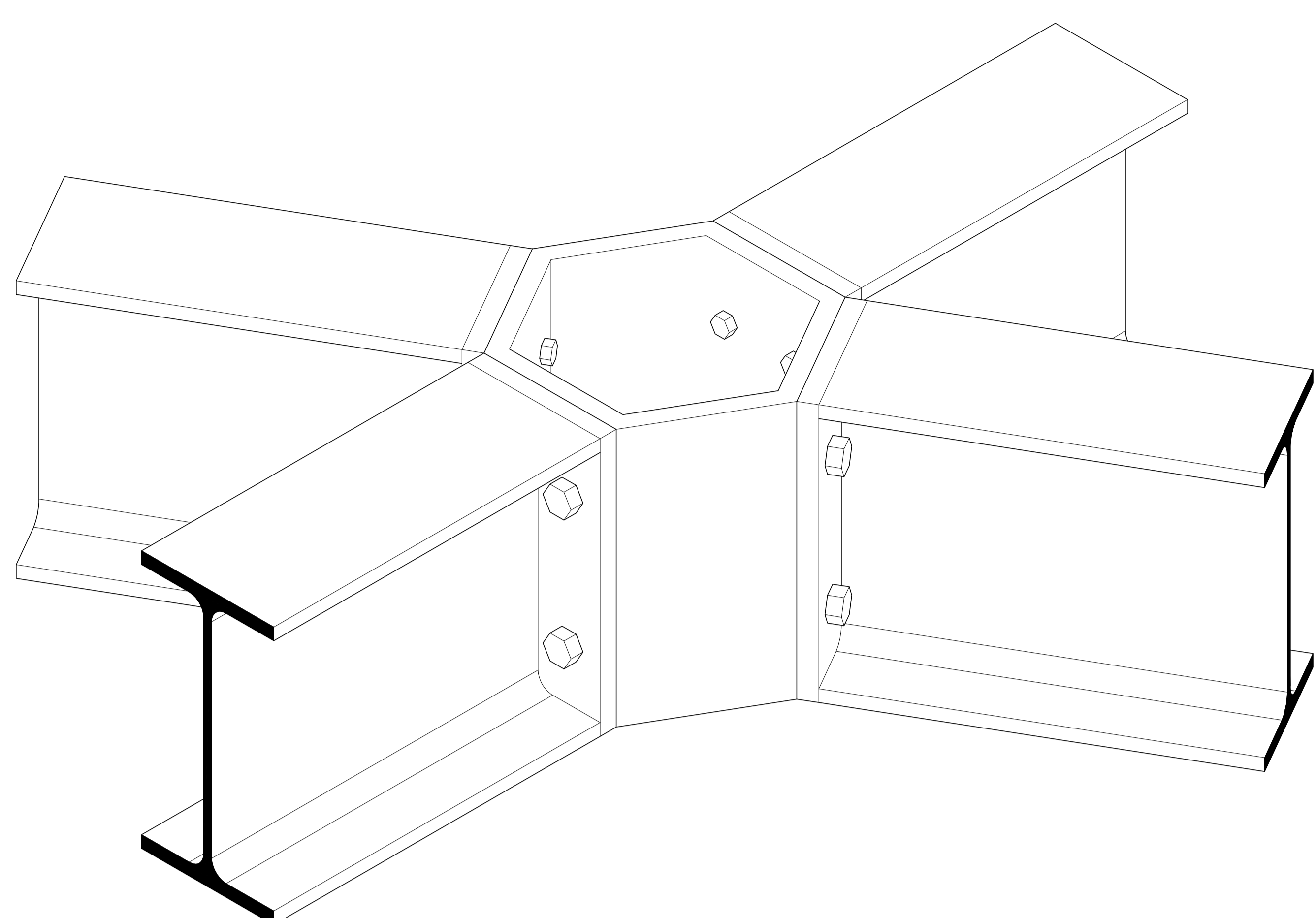
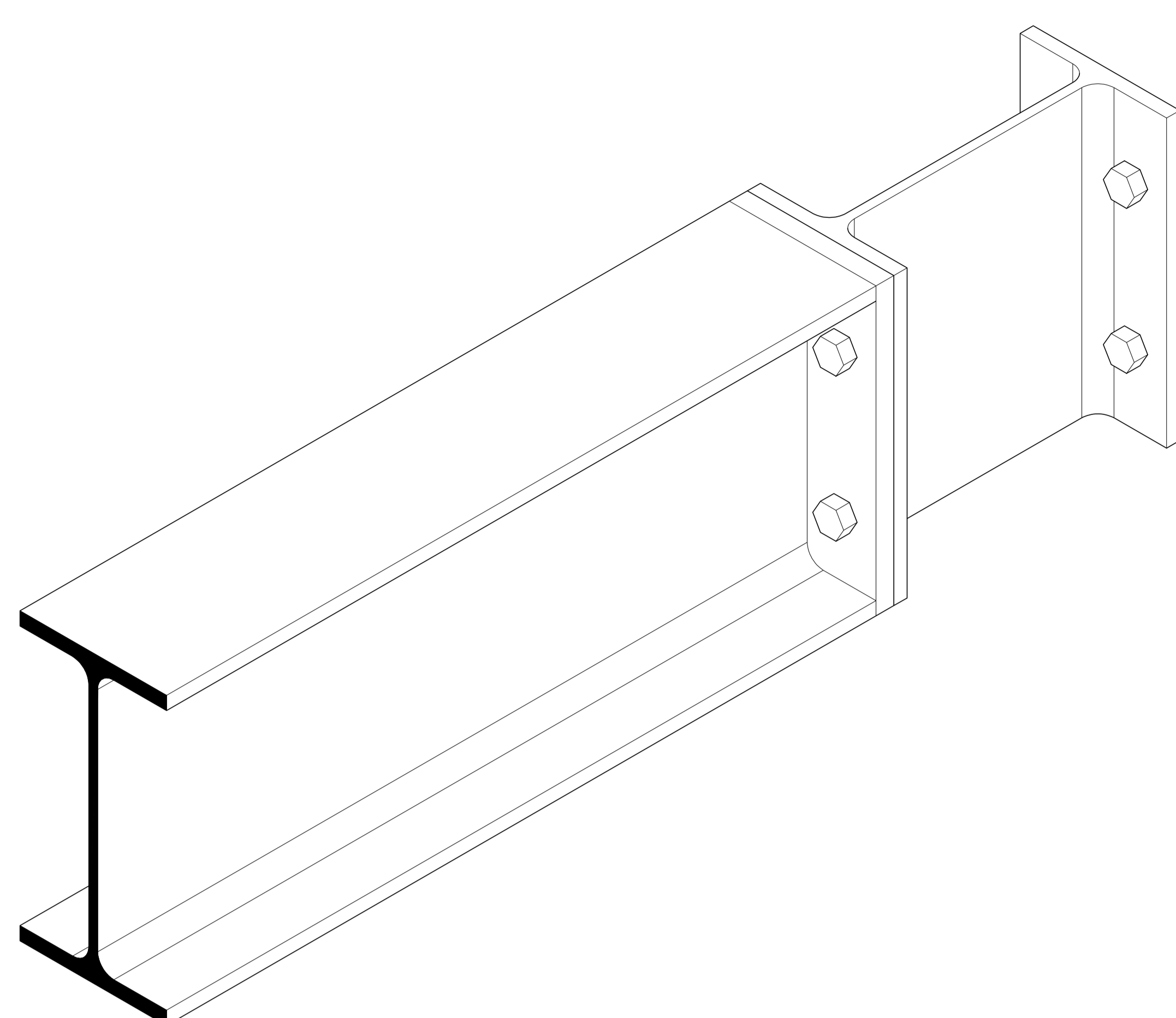


HABITER L'HEXAGONE

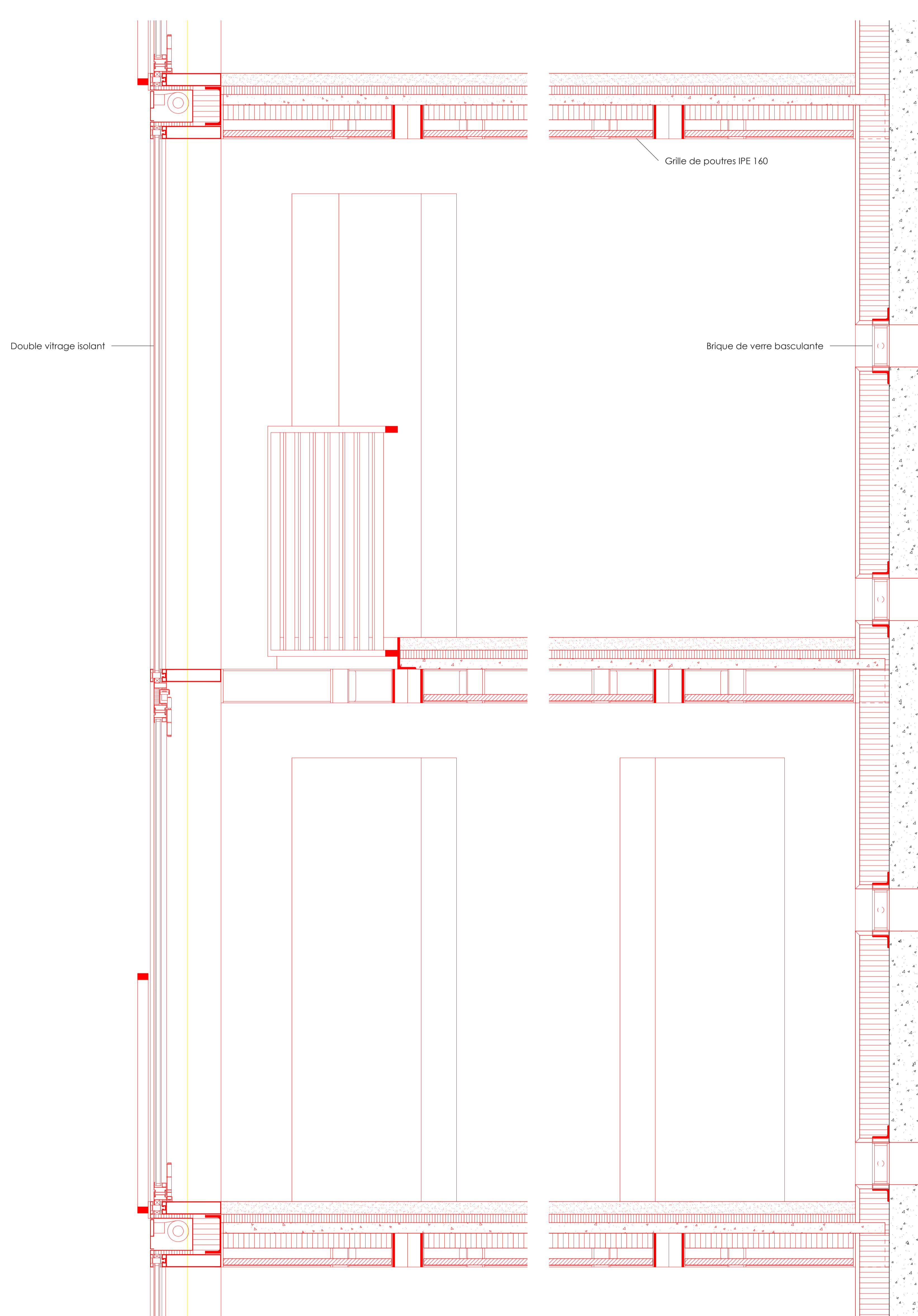
CENTRE COLLECTEUR D'EYSINS (VD)



Détail du nœud 1:2



Détail de bord 1:2



Coupe constructive sur la partie vitrée 1:10

Coupe constructive sur la partie perforée 1:10

Composition des murs de façade

- Béton armé existant
- Isolation thermique en verre cellulaire, étanche à la vapeur d'eau (Foamglas)
- Panneaux de bois

180 mm
140 mm
20 mm

Composition des planchers intermédiaires

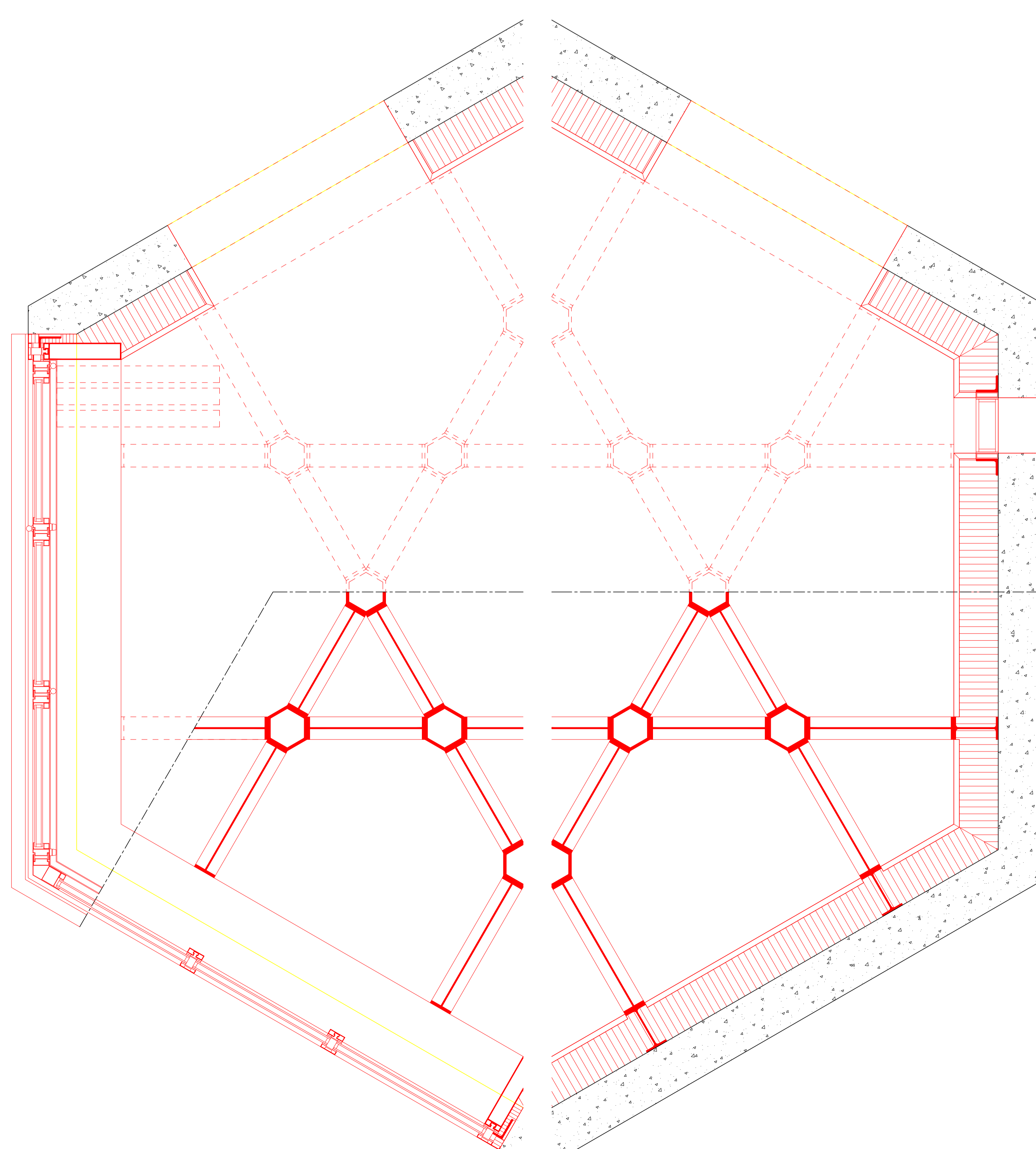
- Chape anhydre cirée
- Couche de séparation (film plastique 1 mm)
- Isolation contre les bruits d'impact
- Dalles préfabriquées en béton fibré à ultra haute performance (BFUP)
- Vide technique
- Faux-plafond en panneaux de bois

60 mm
40 mm
50 mm
120 mm
30 mm

Composition des planchers de séparation

- Chape anhydre cirée
- Couche de séparation (film plastique 1 mm)
- Isolation contre les bruits d'impact
- Dalles préfabriquées en béton fibré à ultra haute performance (BFUP)
- Isolation thermique en laine de roche
- Vide technique
- Faux-plafond en panneaux de bois

60 mm
40 mm
50 mm
70 mm
50 mm
30 mm



Plan constructif de la partie vitrée 1:10

Plan constructif de la partie perforée 1:10