

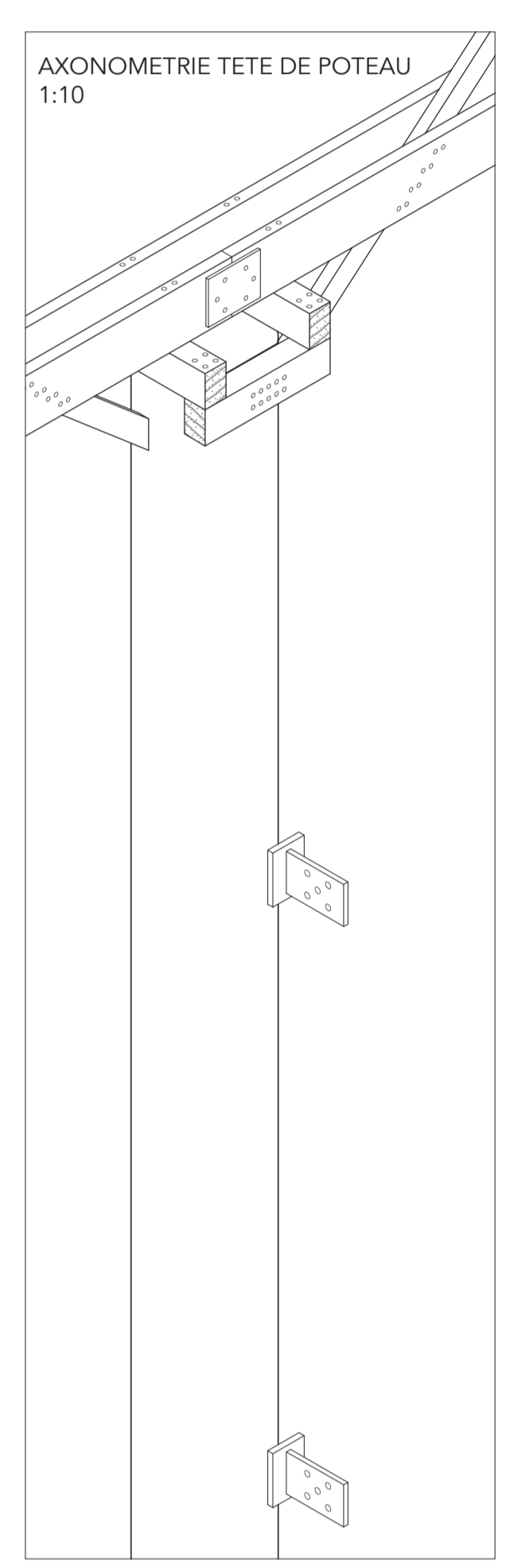
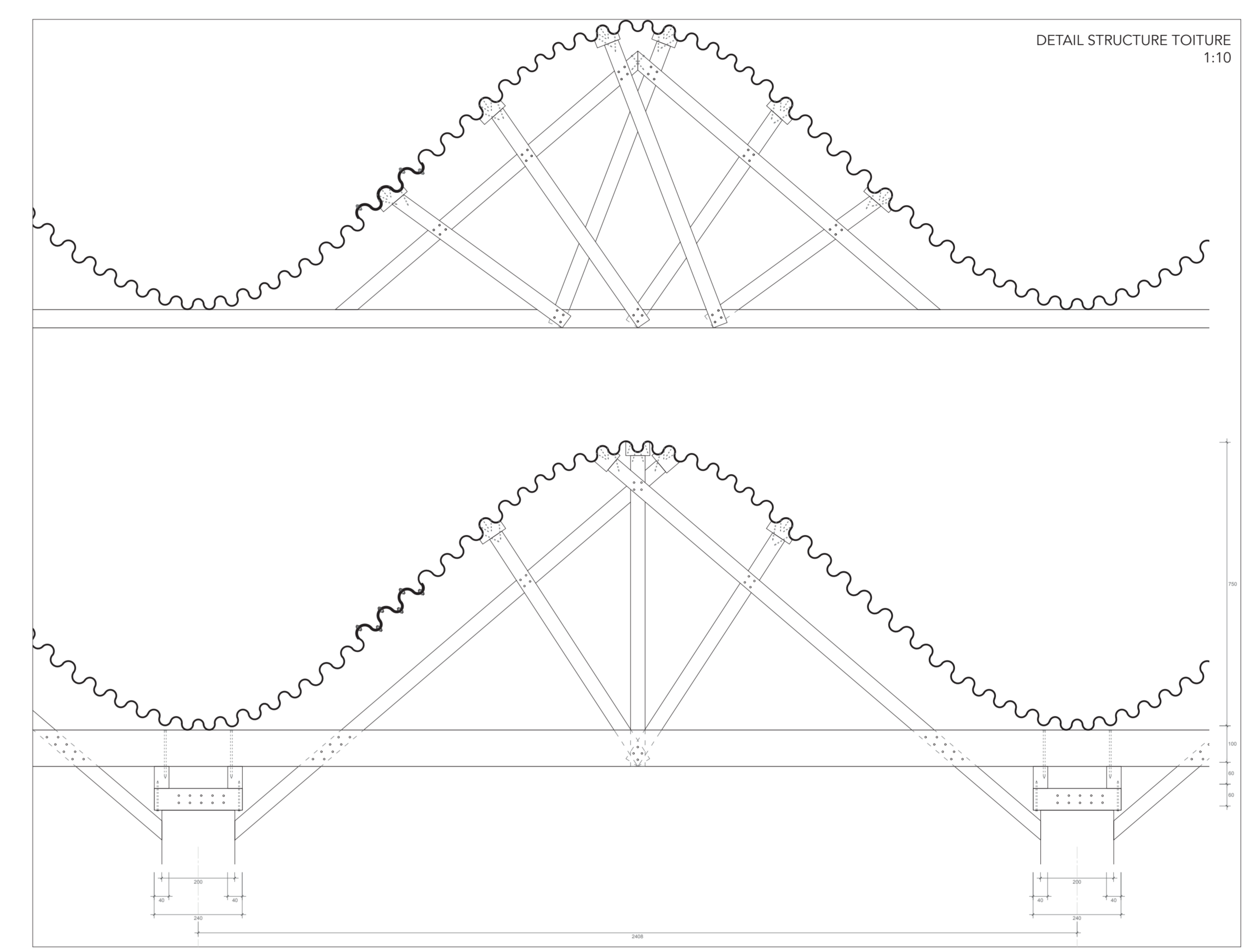
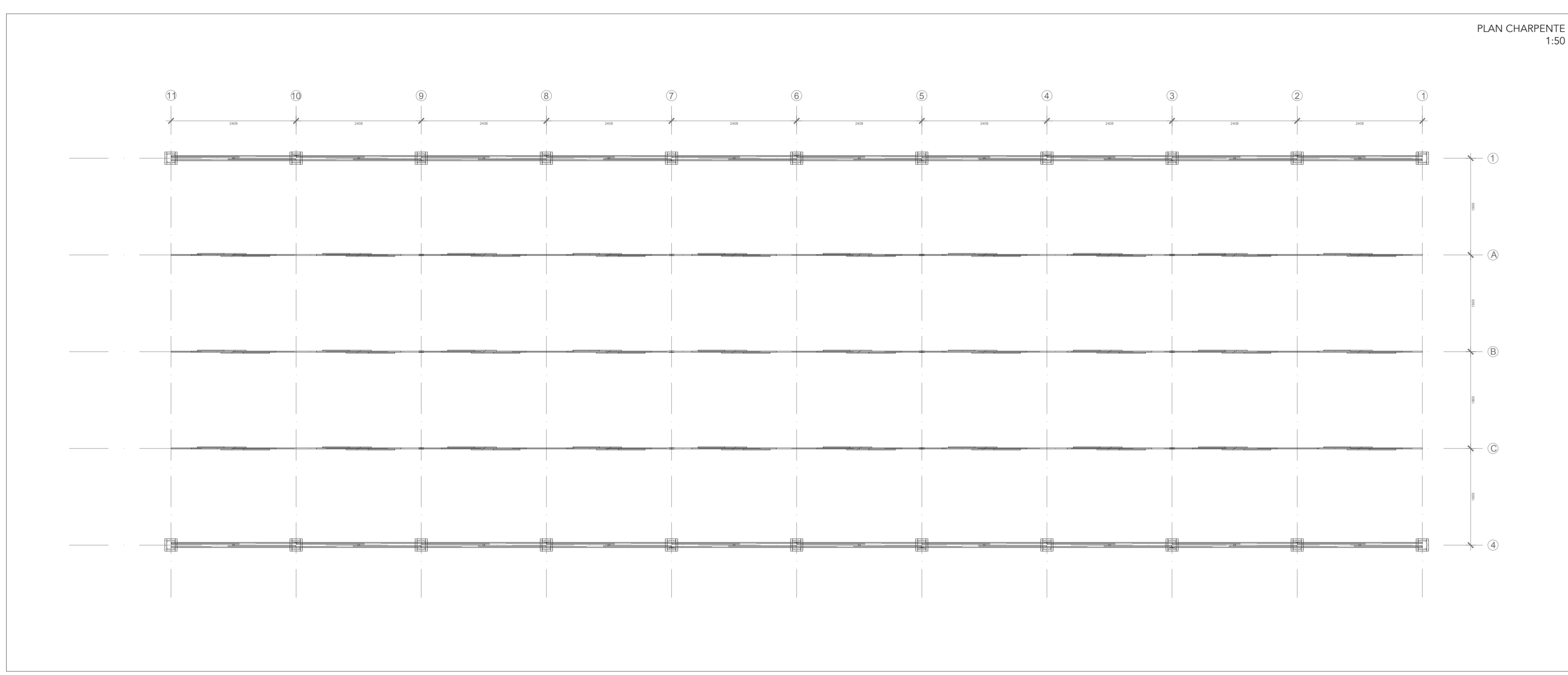
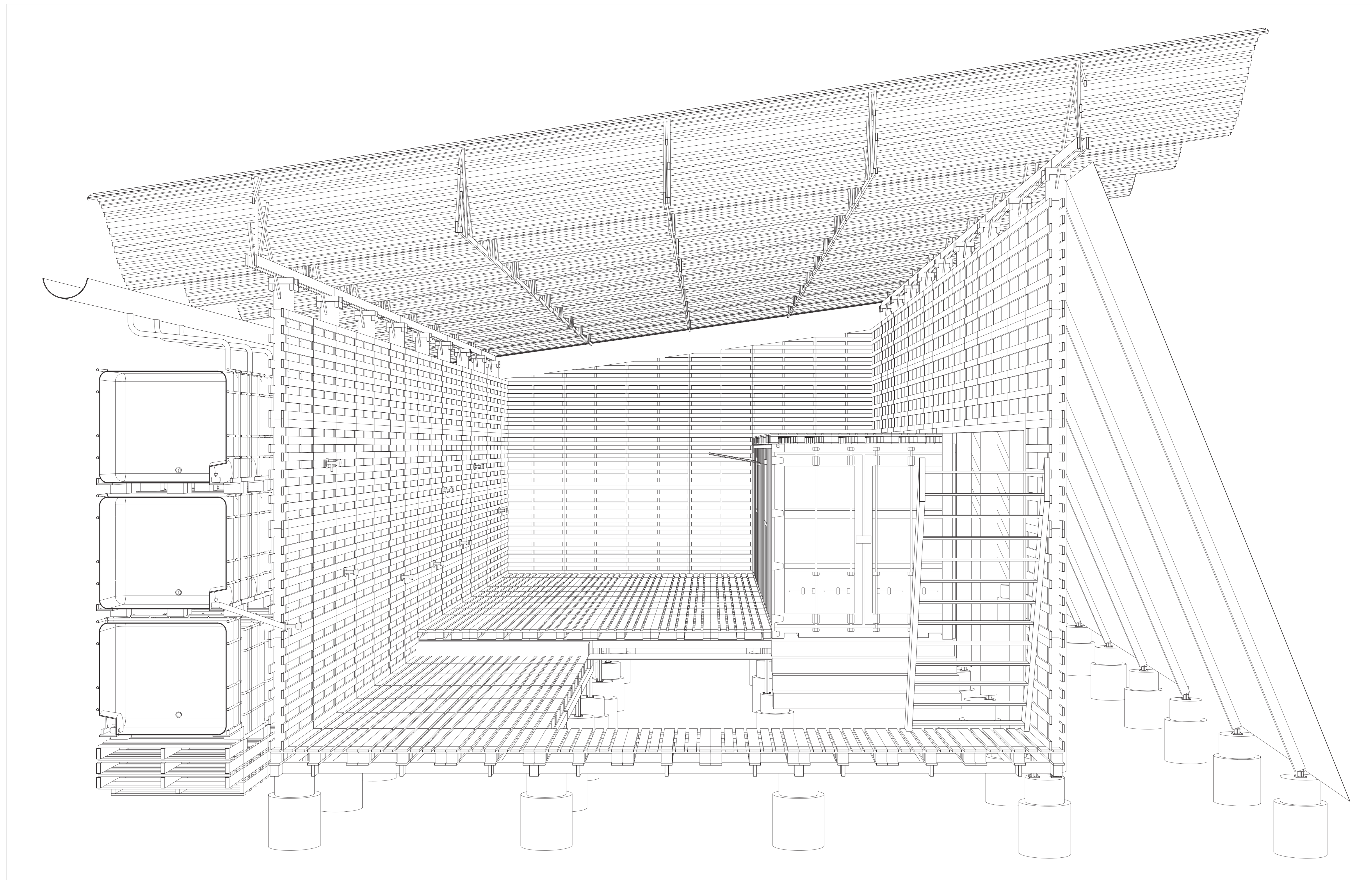
TOITURE:
 9 plaques 3000 x 10000 mm tôle ondulée
 1 plaque 6000 x 10000 mm tôle ondulée
 1 plaque 1500 x 10000 mm tôle ondulée
 2 "poutres" descentes des forces
 3 "poutres" raidisseurs

MUR D'EAU:
 72 palettes 1000 x 1200 mm de type 2 entrées
 47 cubitainers 1000 L lié par groupe de 4 max

PLANCHER:
 34 plots béton 0.13m³ soit 4.42m³
 23 poutres 2400 x 100 x 100 mm bois brute
 29 poutres 2308 x 100 x 100 mm bois brute
 19 poutres 2270 x 100 x 100 mm bois brute
 114 poutrelles 1118 x 30 x 100 mm bois brute
 114 palettes EURO 800 x 1200 mm de type 4 entrées

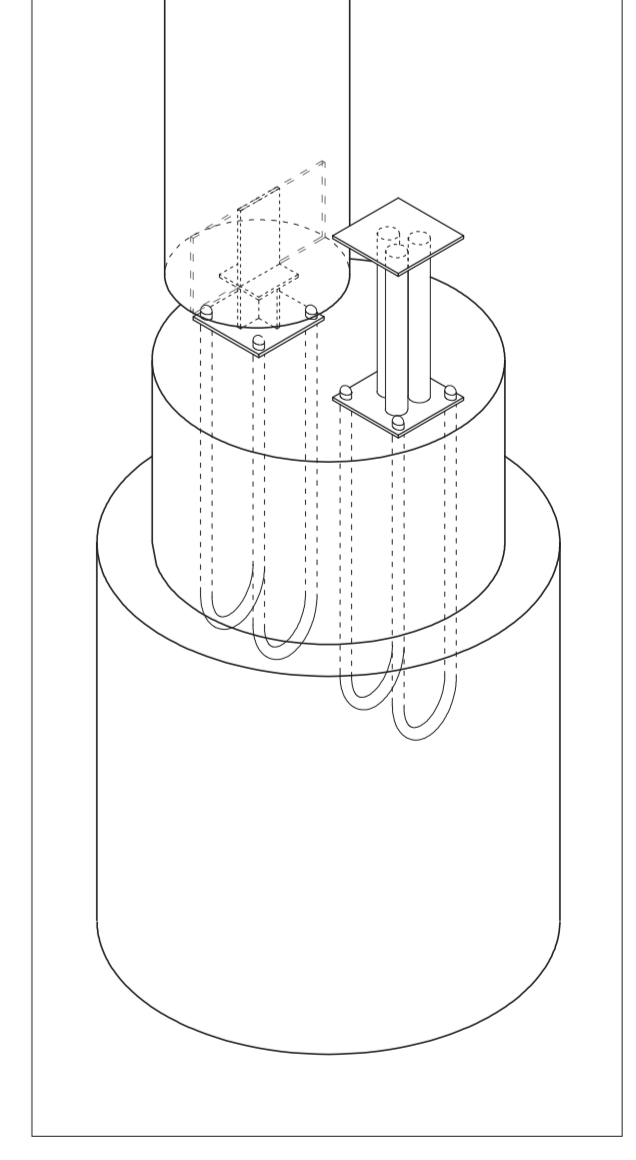
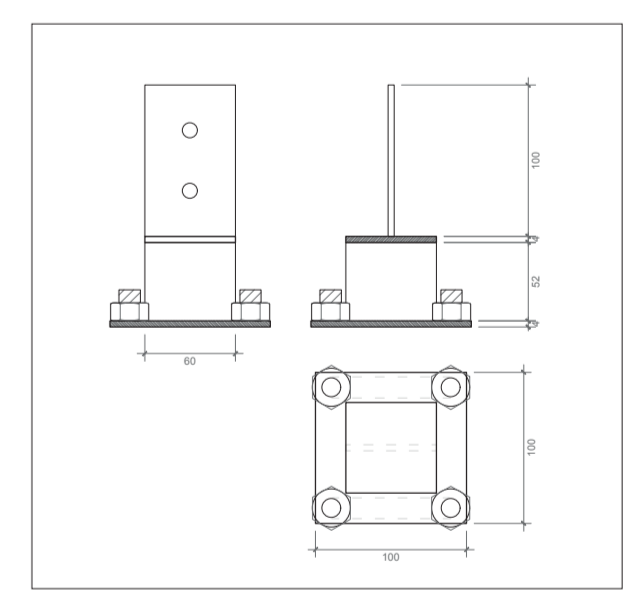
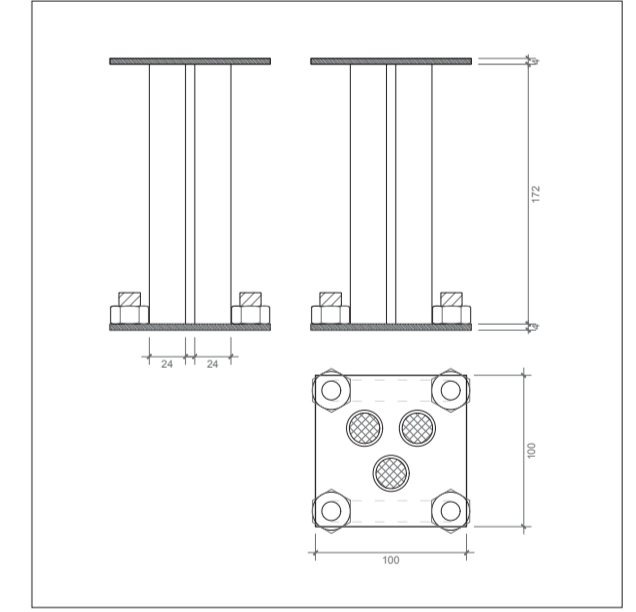
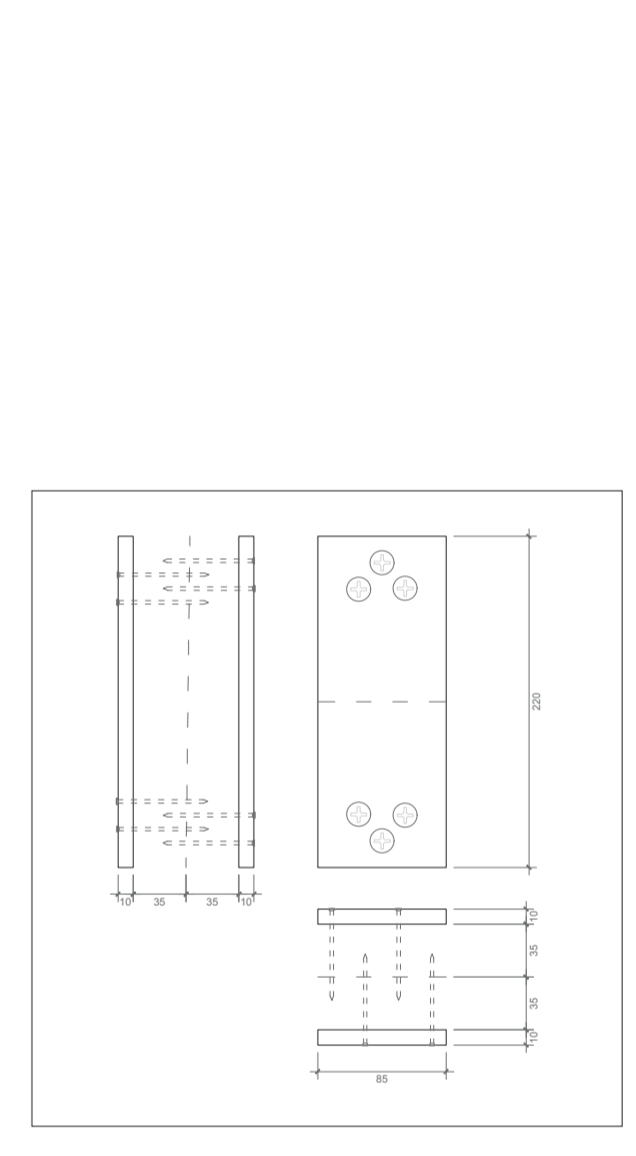
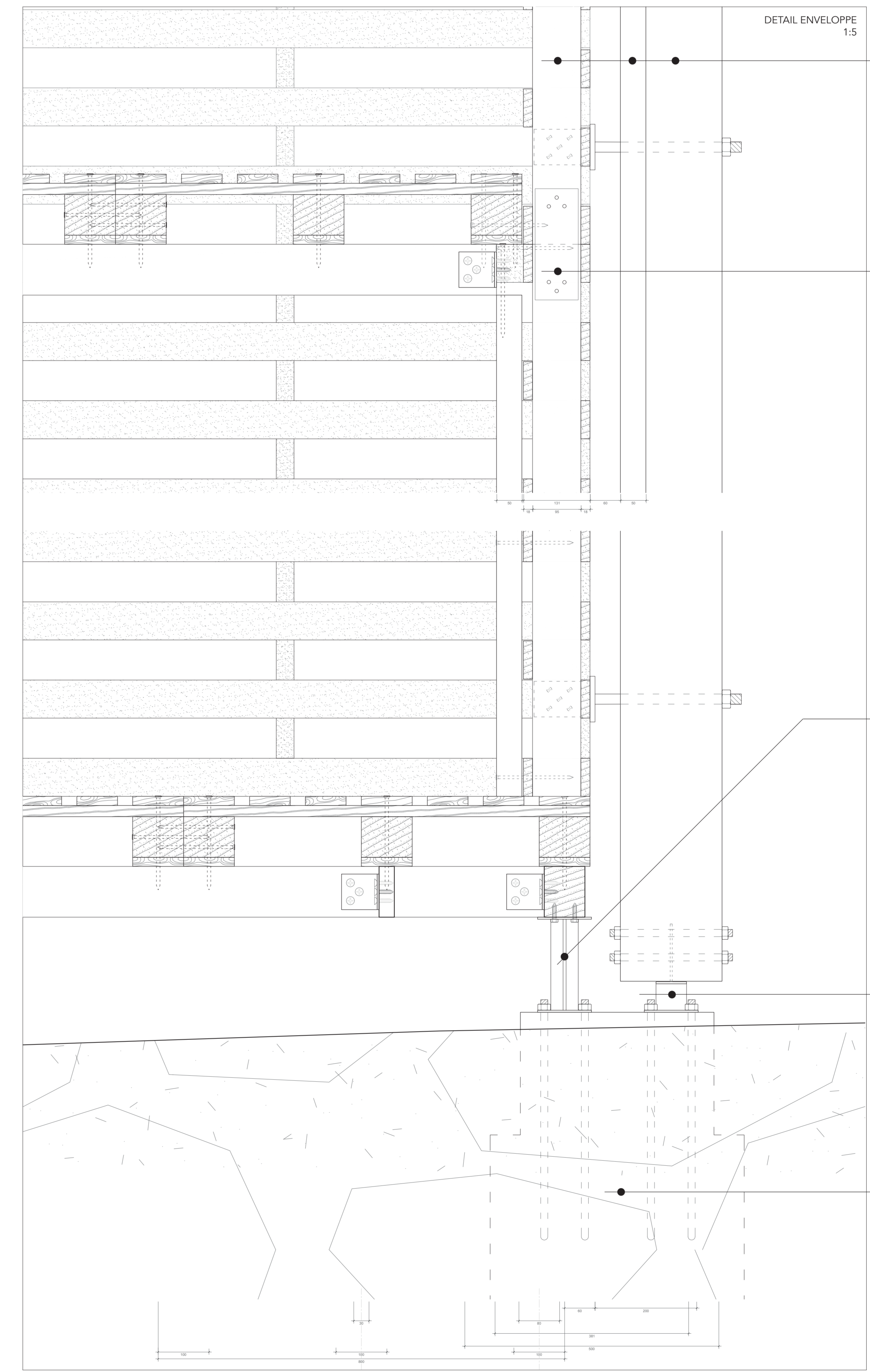
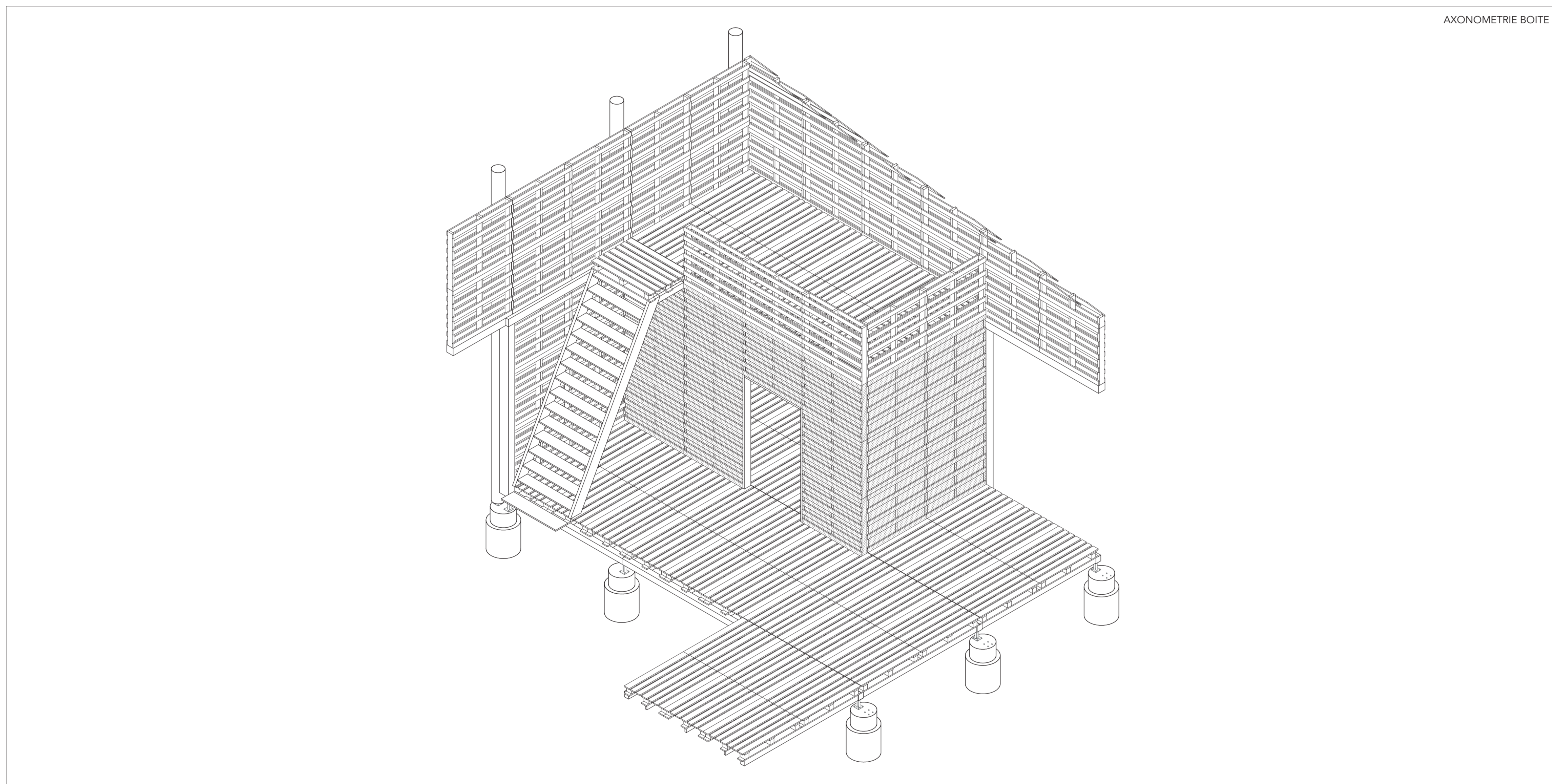
ENVELOPPE:
 22 poteaux Ø 200 mm - 4300 et 6000 mm tronc eucalyptus
 179 palettes 1000 x 1200 mm de type 2 entrées

PEPINIERE:
 11 plots béton 0.13m³ soit 1.43m³
 11 bequilles 6000 x 50 x 100 mm bois brute
 9 baches 2400 x 6000 mm plastique transparent



"POUTRE" RAIDISSEUR:
 9 planches 40x20mm longueur variables
 1 tôle ondulée

"POUTRE" EFFORT:
 5 planches 40x20mm longueur variables
 2 planches 10x20x2400mm
 tôle ondulée



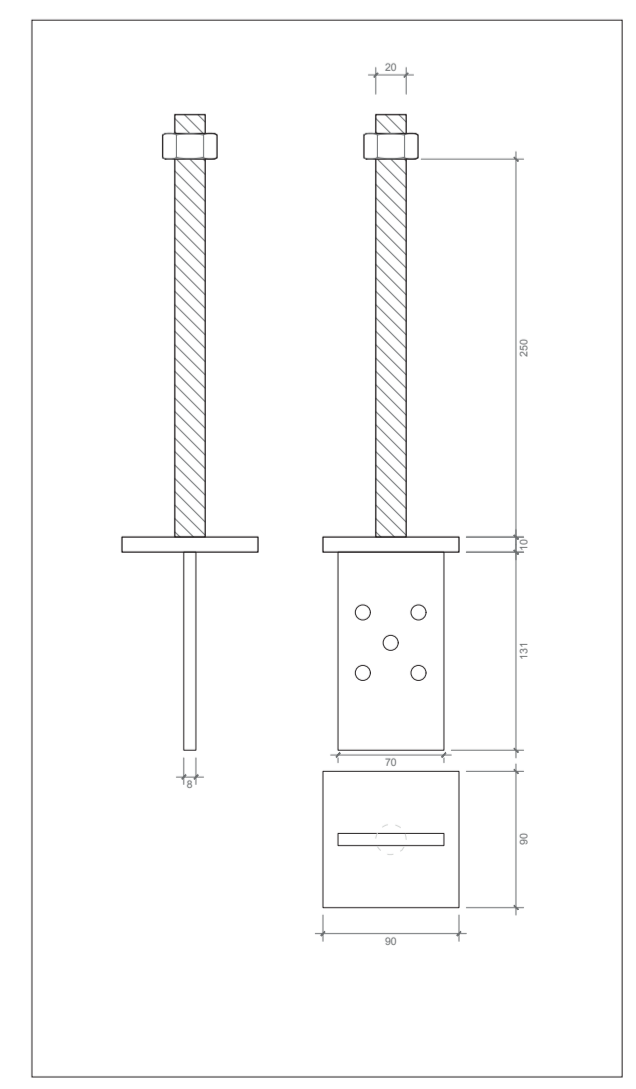
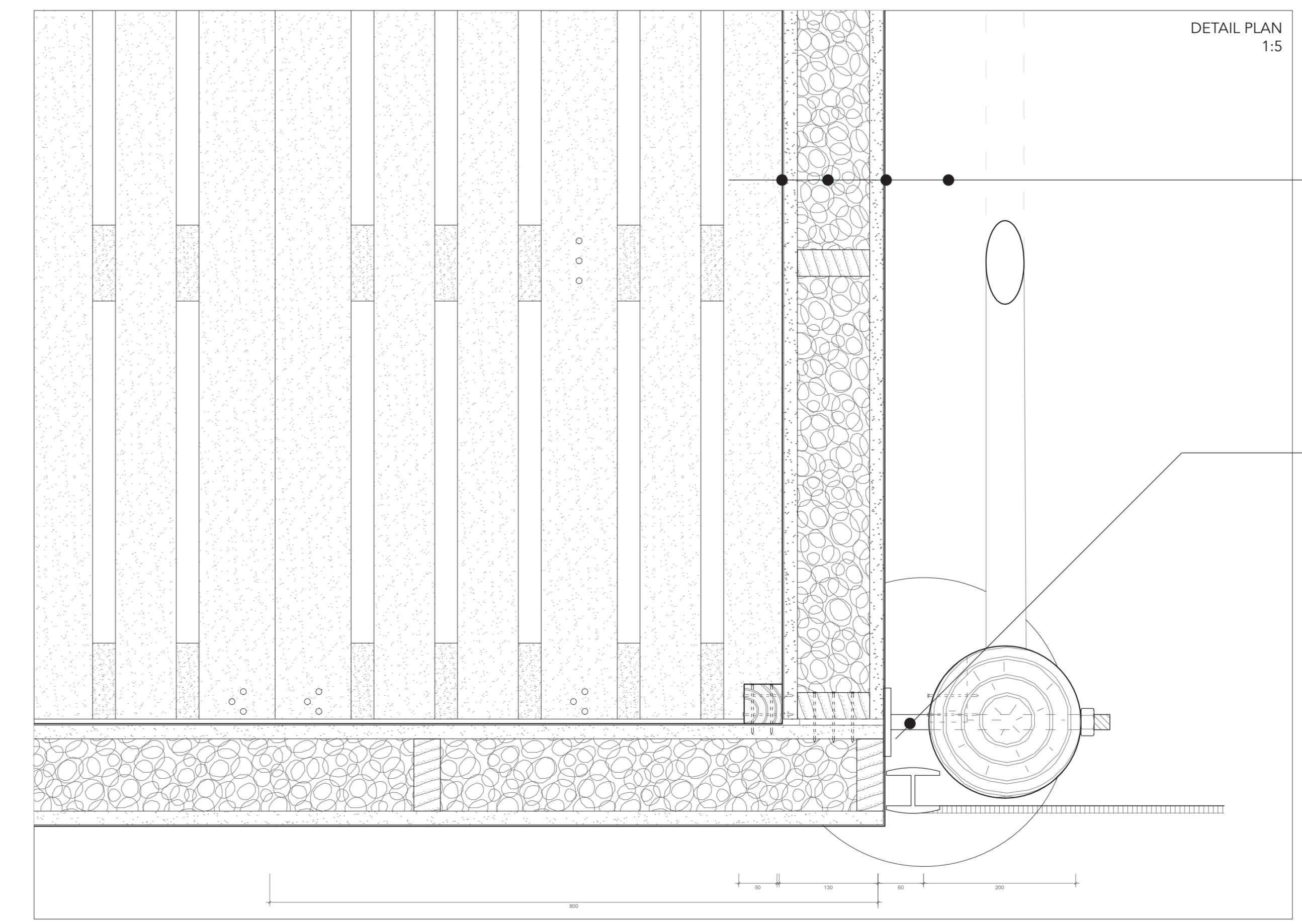
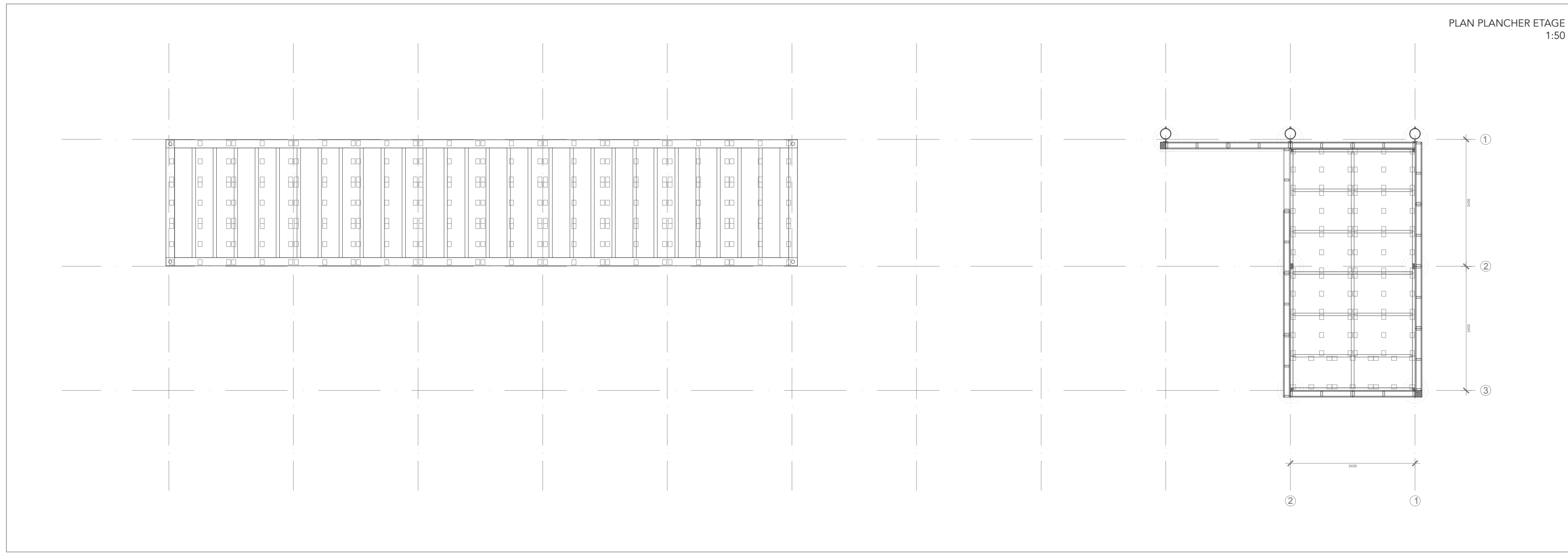
ENVELOPPE:
 131mm palettes et papier broyé
 Ø200mm porteurs verticaux
 ponçuels tronc eucalyptus

LIAISON PALETTE-PALETTE
 2 planchettes bois posées en sandwich 220x85x10mm
 6 clous 60mm

LIAISON POUTRE-PLOT
 3 tubes PVC Ø24mm bétonnés
 hauteurs variables

LIAISON PORTEUR-PLOT
 support profil de poteau en sine avec planche 10x40x4mm
 2 tiges filetées Ø16mm
 boulonnées

ANCRAGE AU SOL
 plot béton 0.13m³
 2 ou 4 tiges en U filetées
 Ø14mm en attentes



BOITE:
 0.7 mm grillage de poule
 131mm palettes et papier broyé
 0.7mm grillage de poule
 50mm contreventement bois

LIAISON PALETTE-PORTEUR
 tige filetée Ø20mm boulonnée
 plaque métallique 70x110x8mm
 3 rivets Ø10mm

