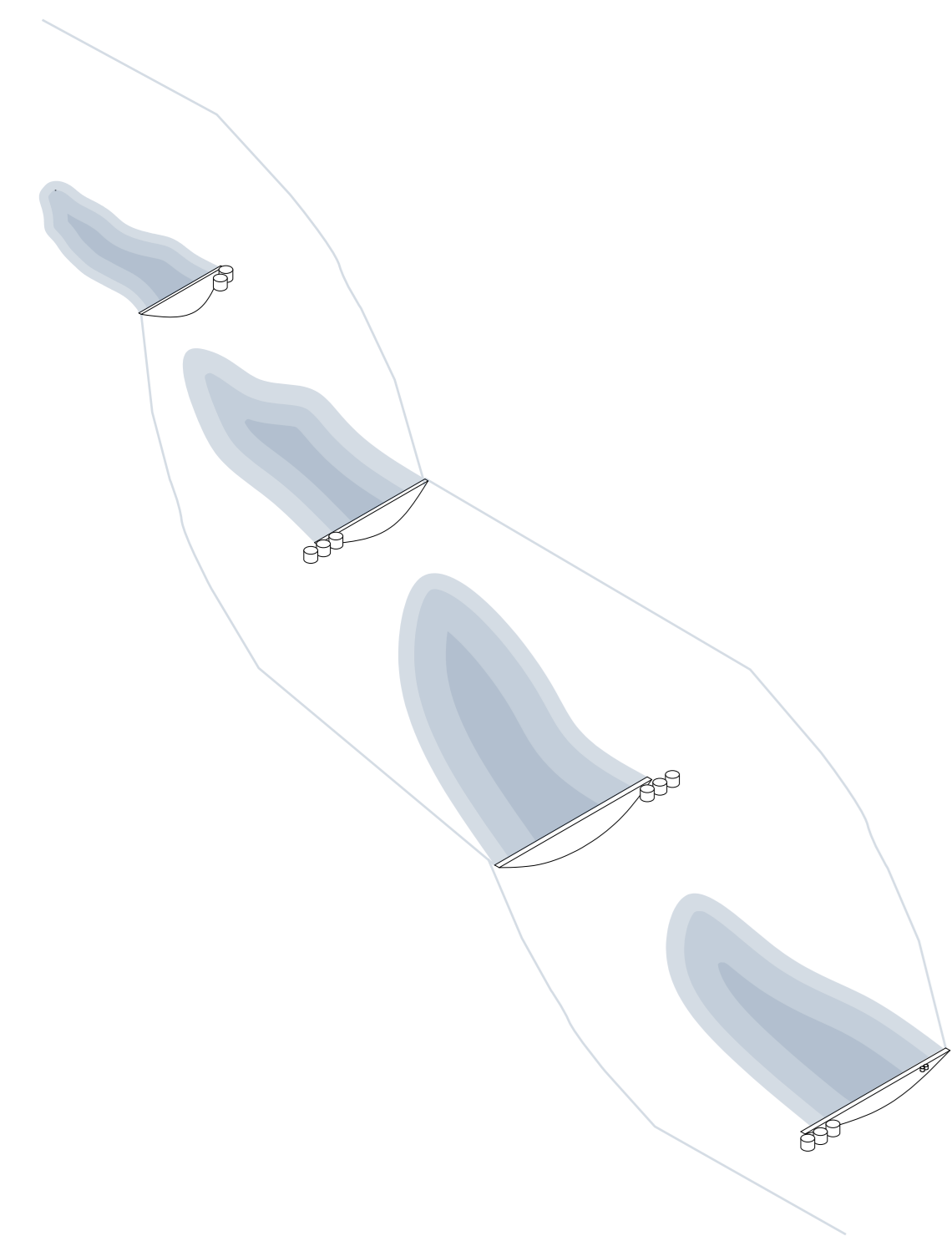
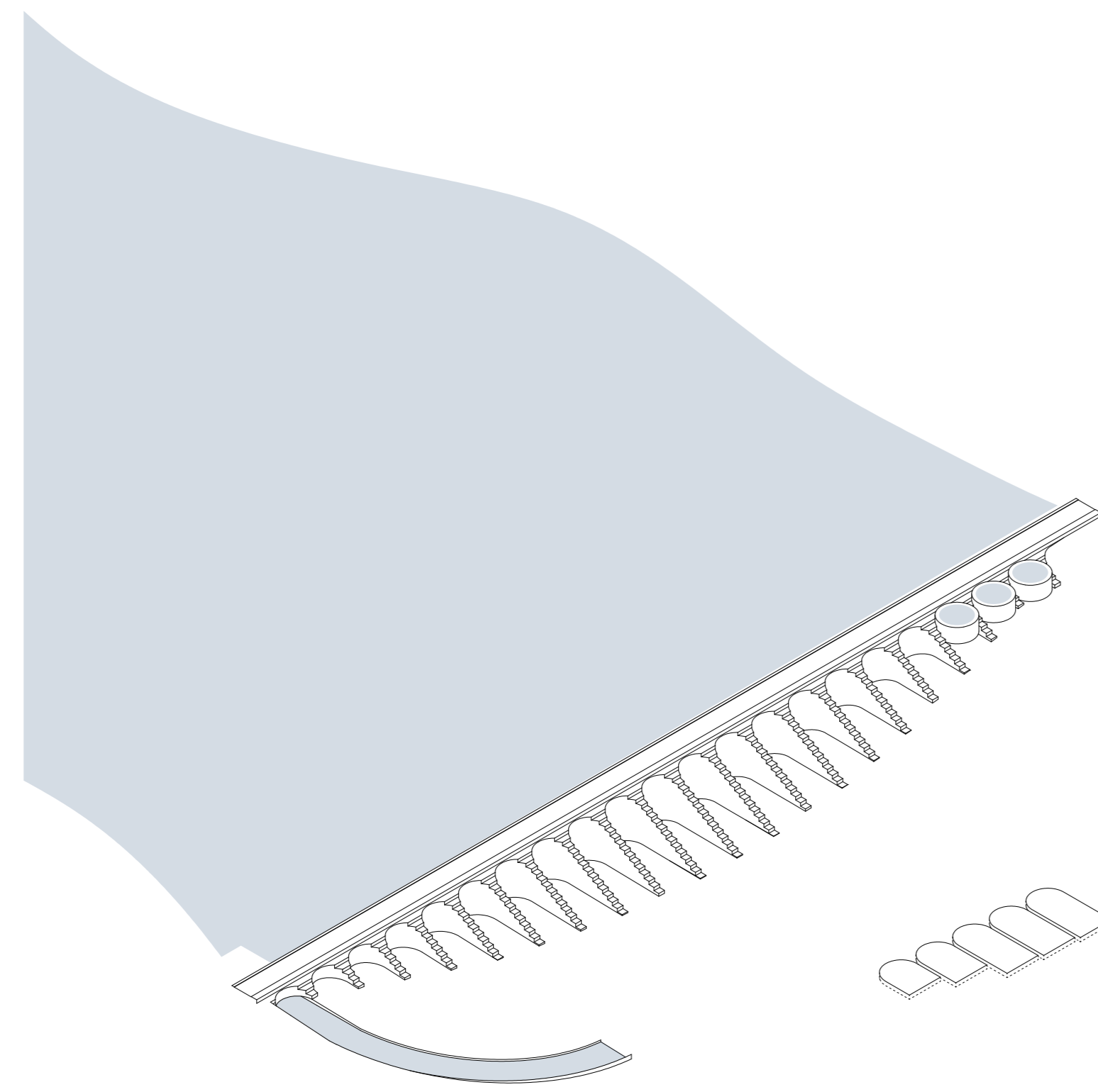


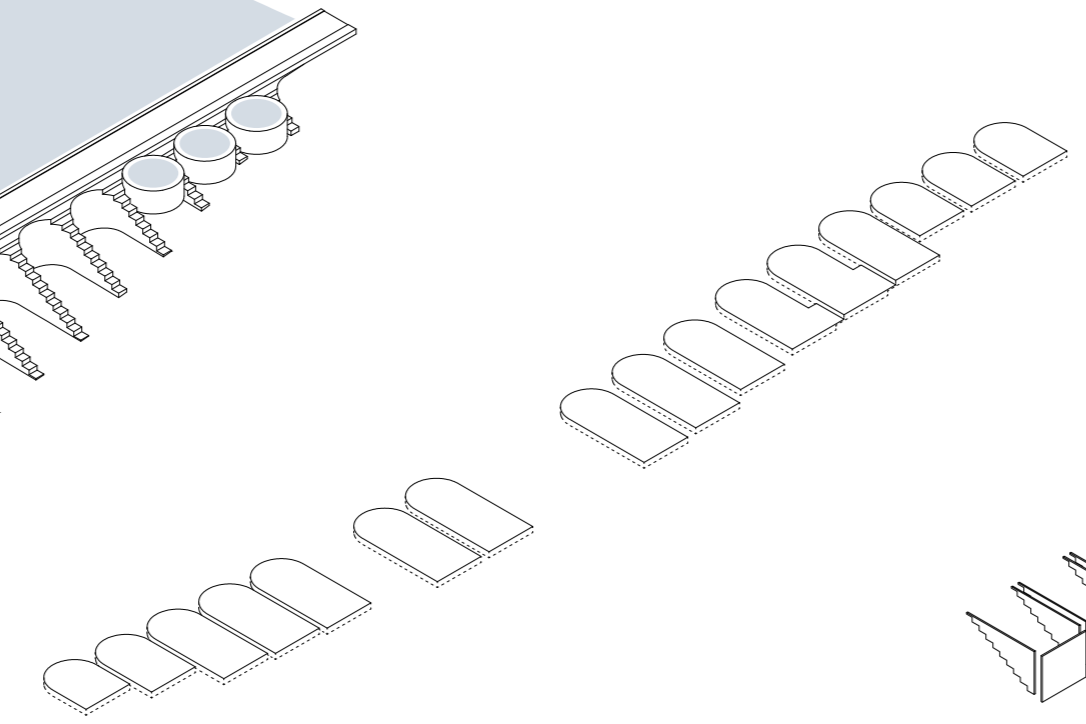
Coupes transversales  
1:200



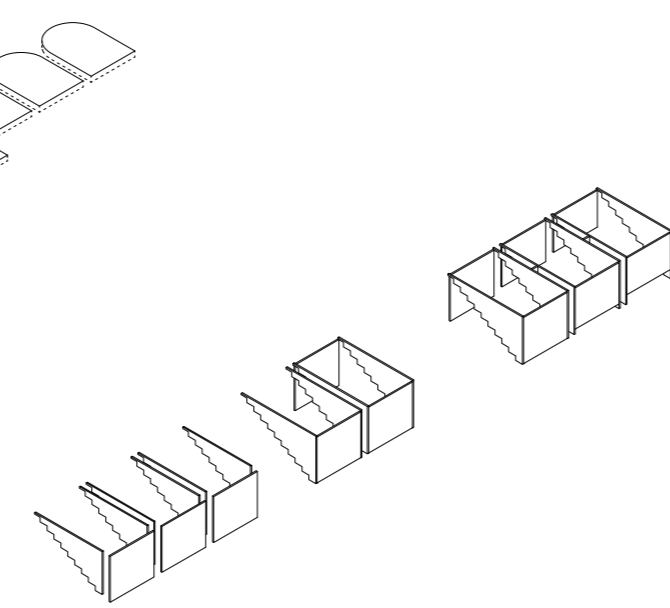
Concept territorial



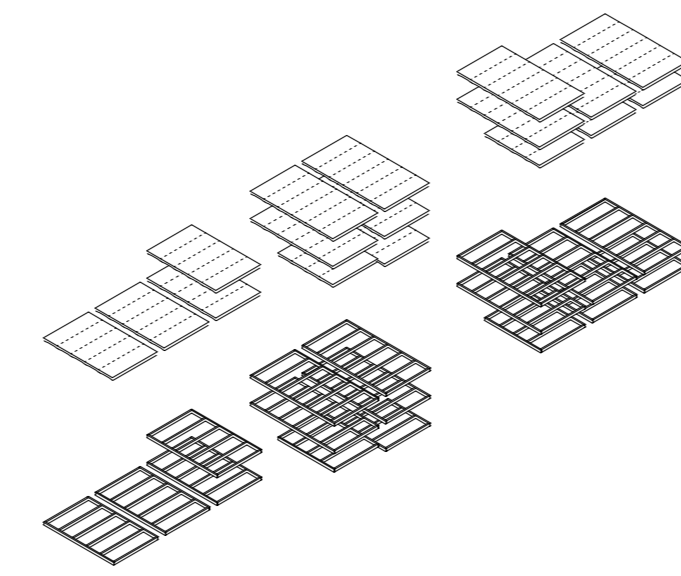
Infrastructure hydraulique



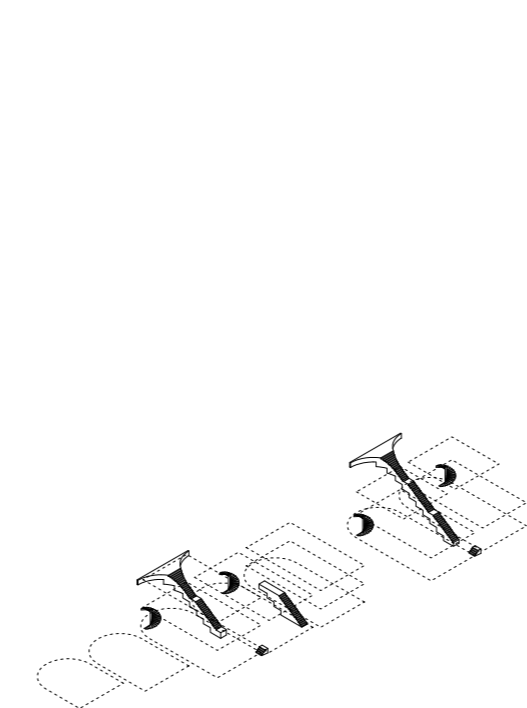
Terrassement et socle



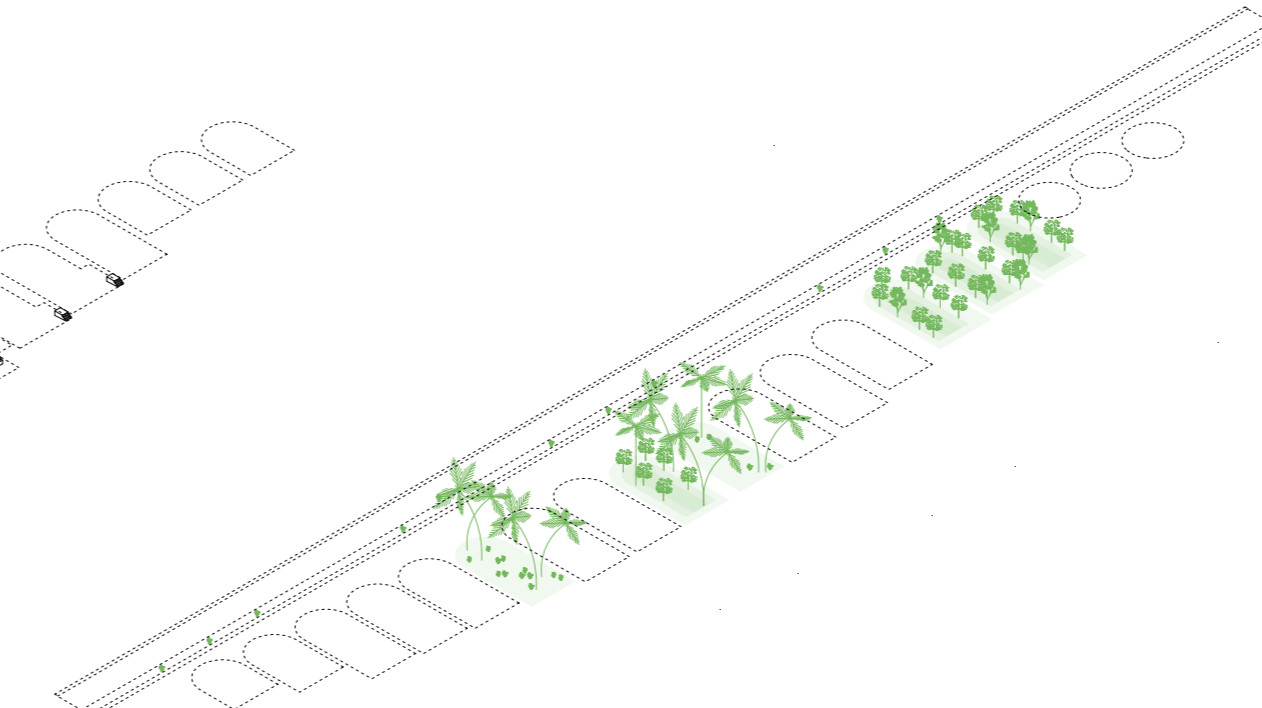
Murs porteurs en briques



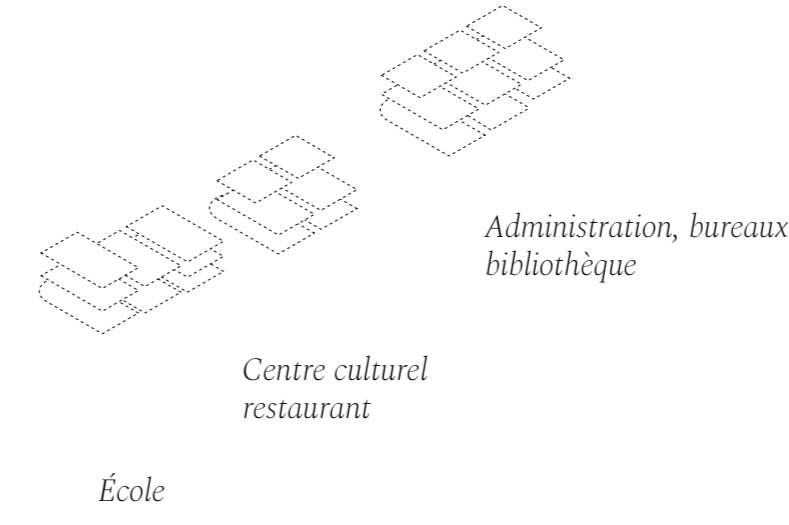
Plancher de voûtes catalanes  
IPN 60 et briques locales



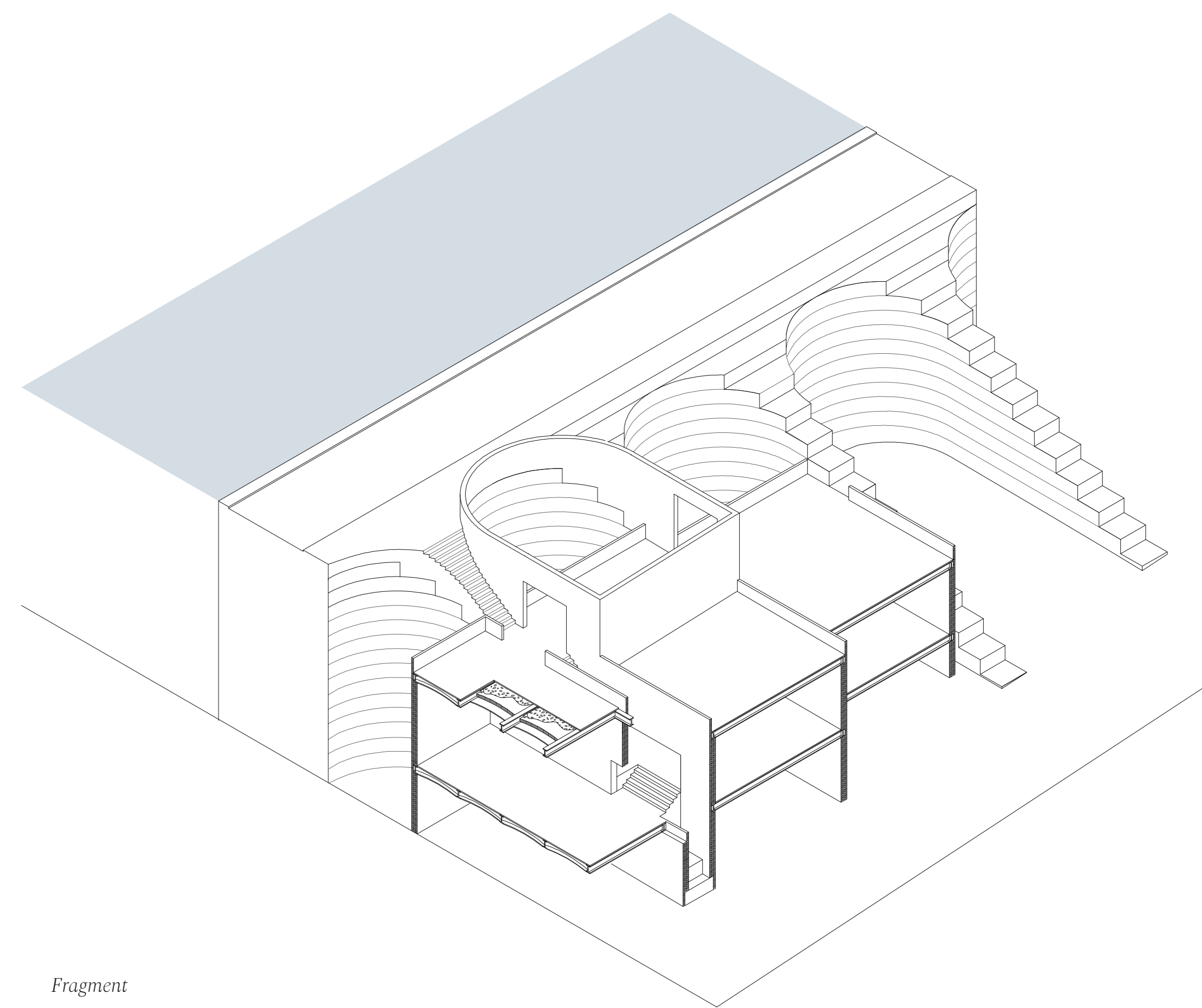
Circulation



Jardins



Programmes



Fragment

Administration, bureaux  
bibliothèque  
Centre culturel  
restaurant  
École