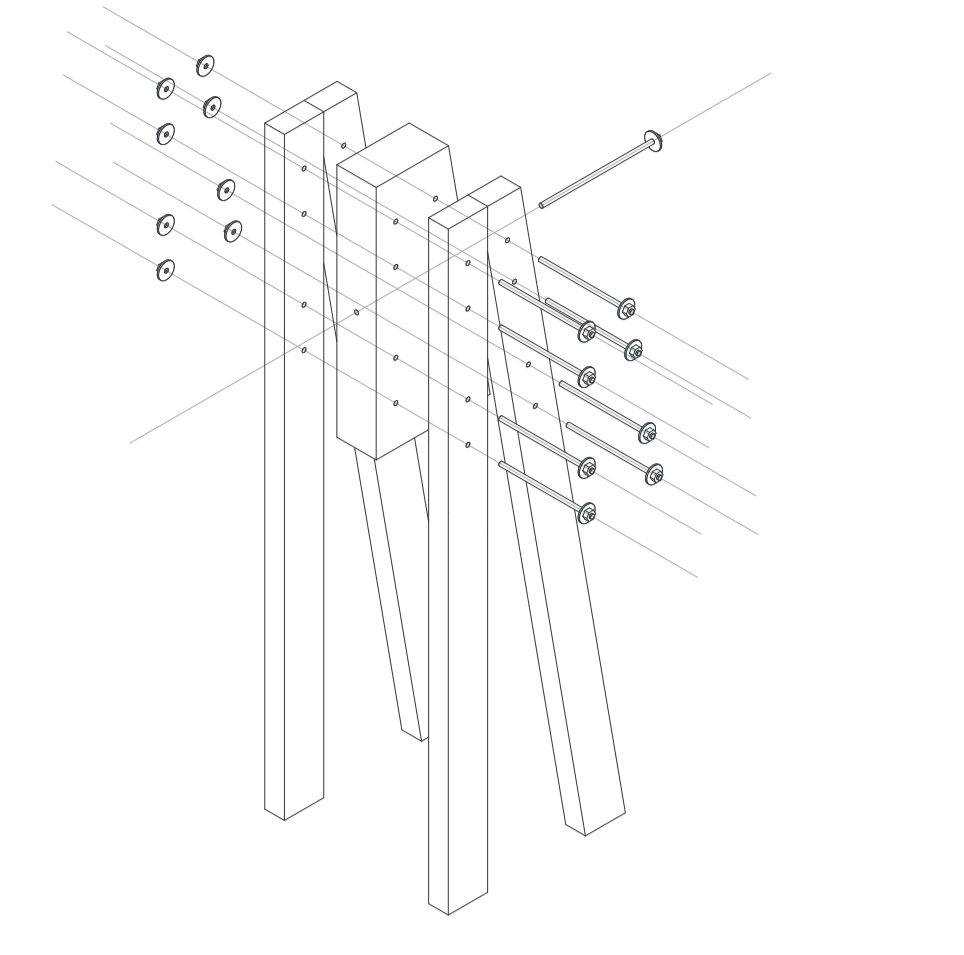
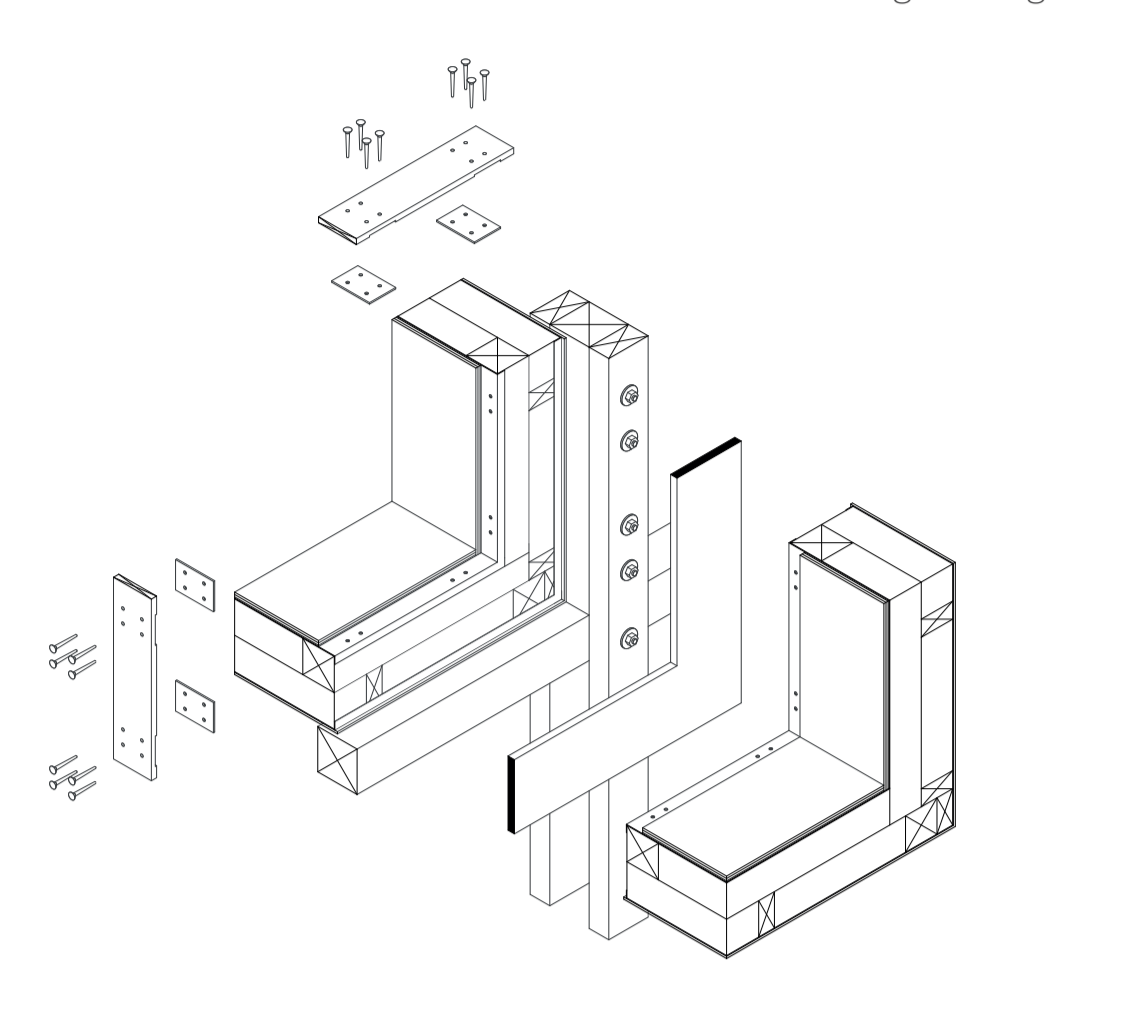


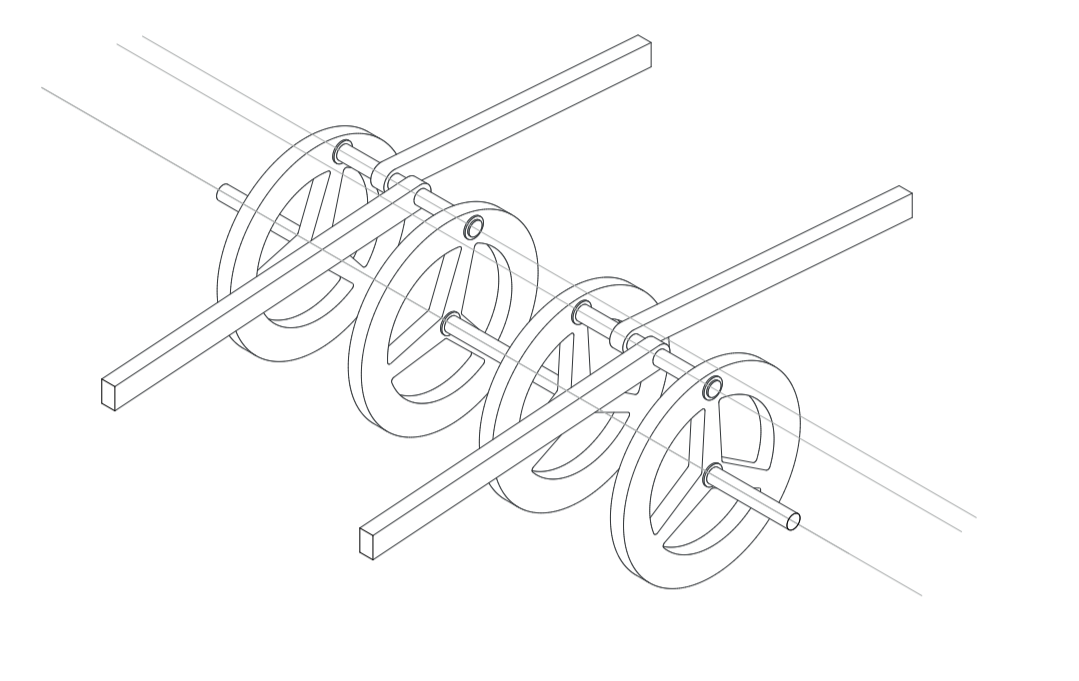
Fixation Escalier.



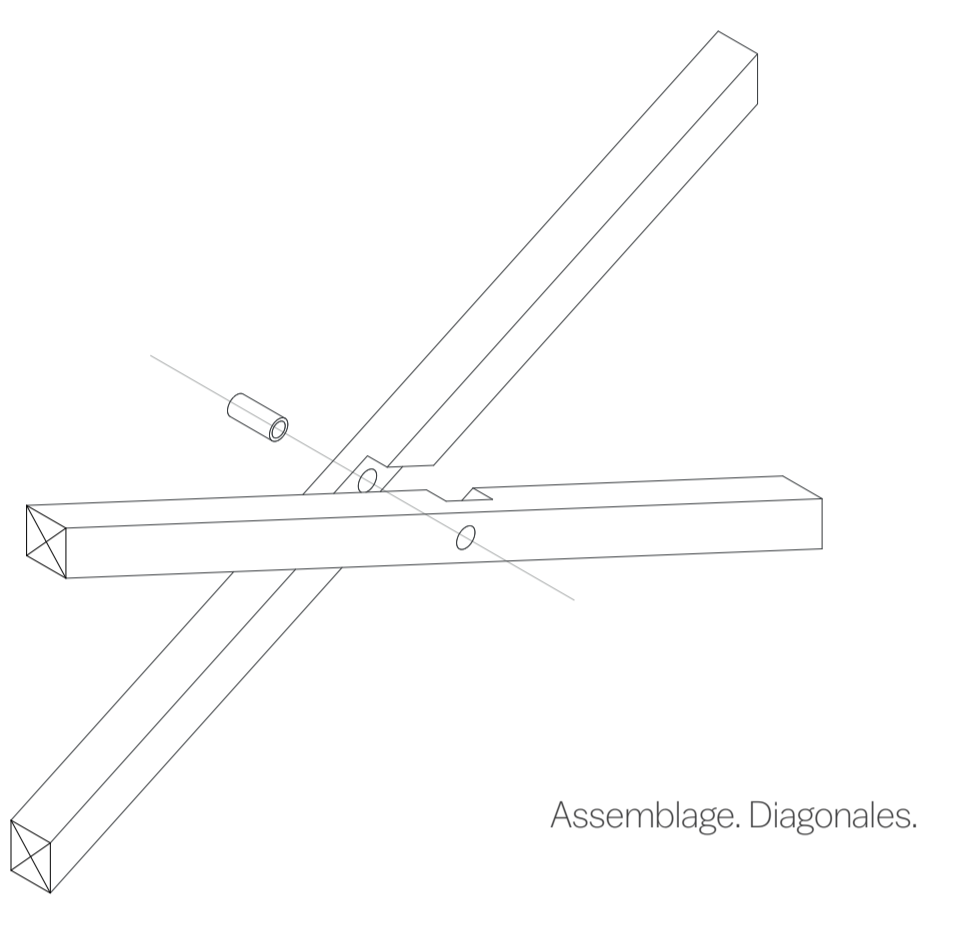
Assemblage Varangue.



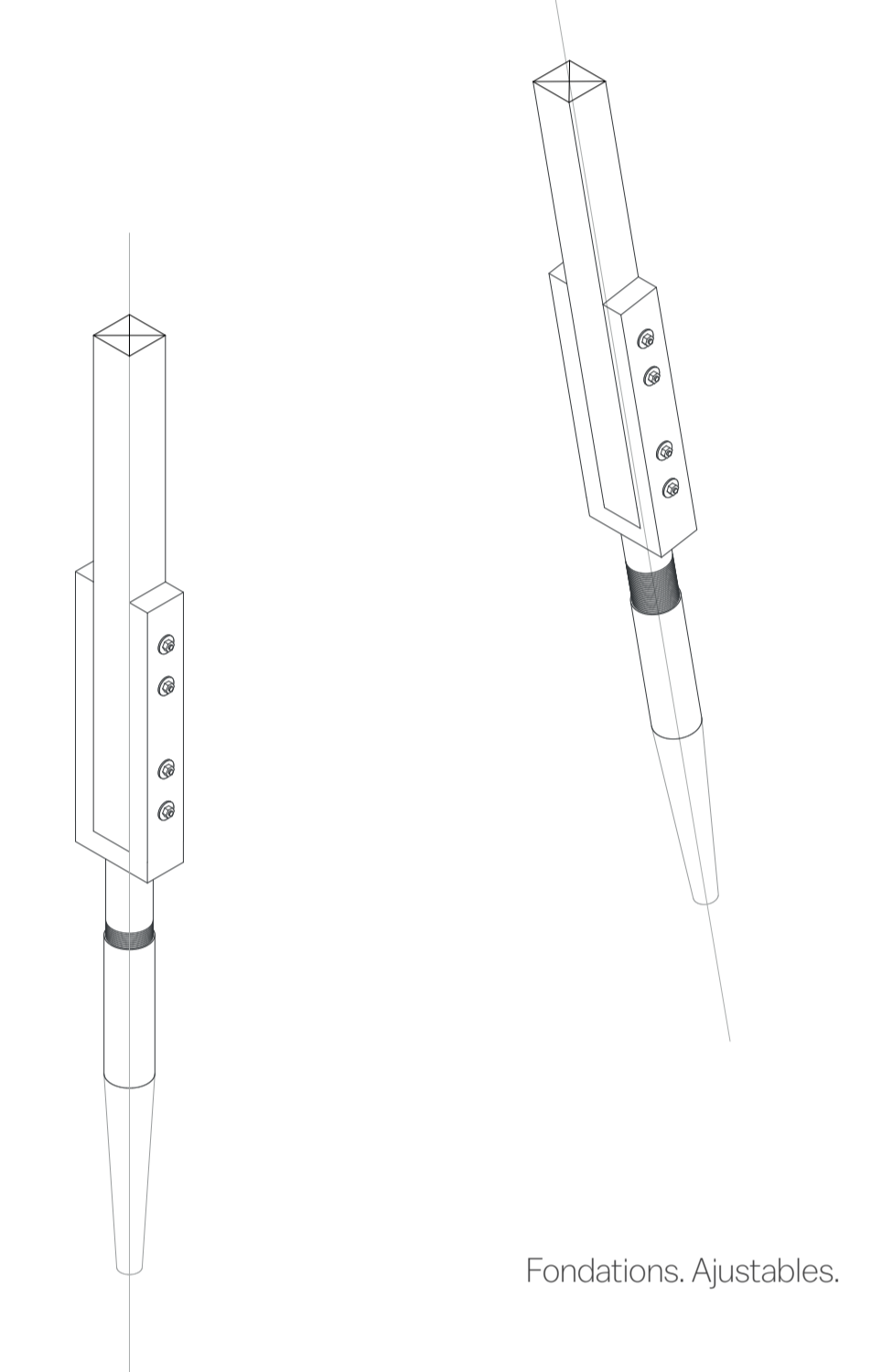
Jointure Boîtes.



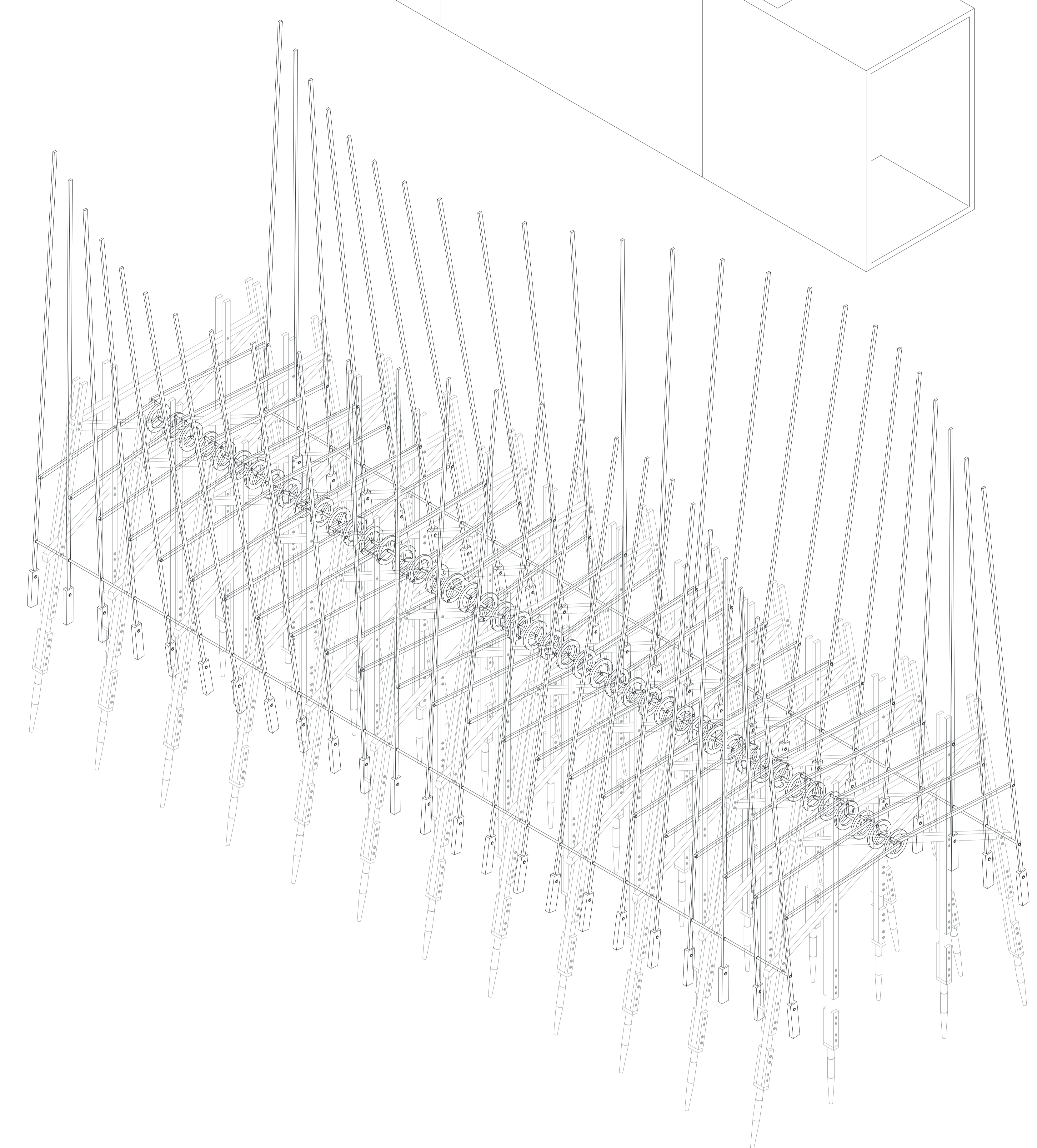
Mécanisme Belle.



Assemblage Diagonales.



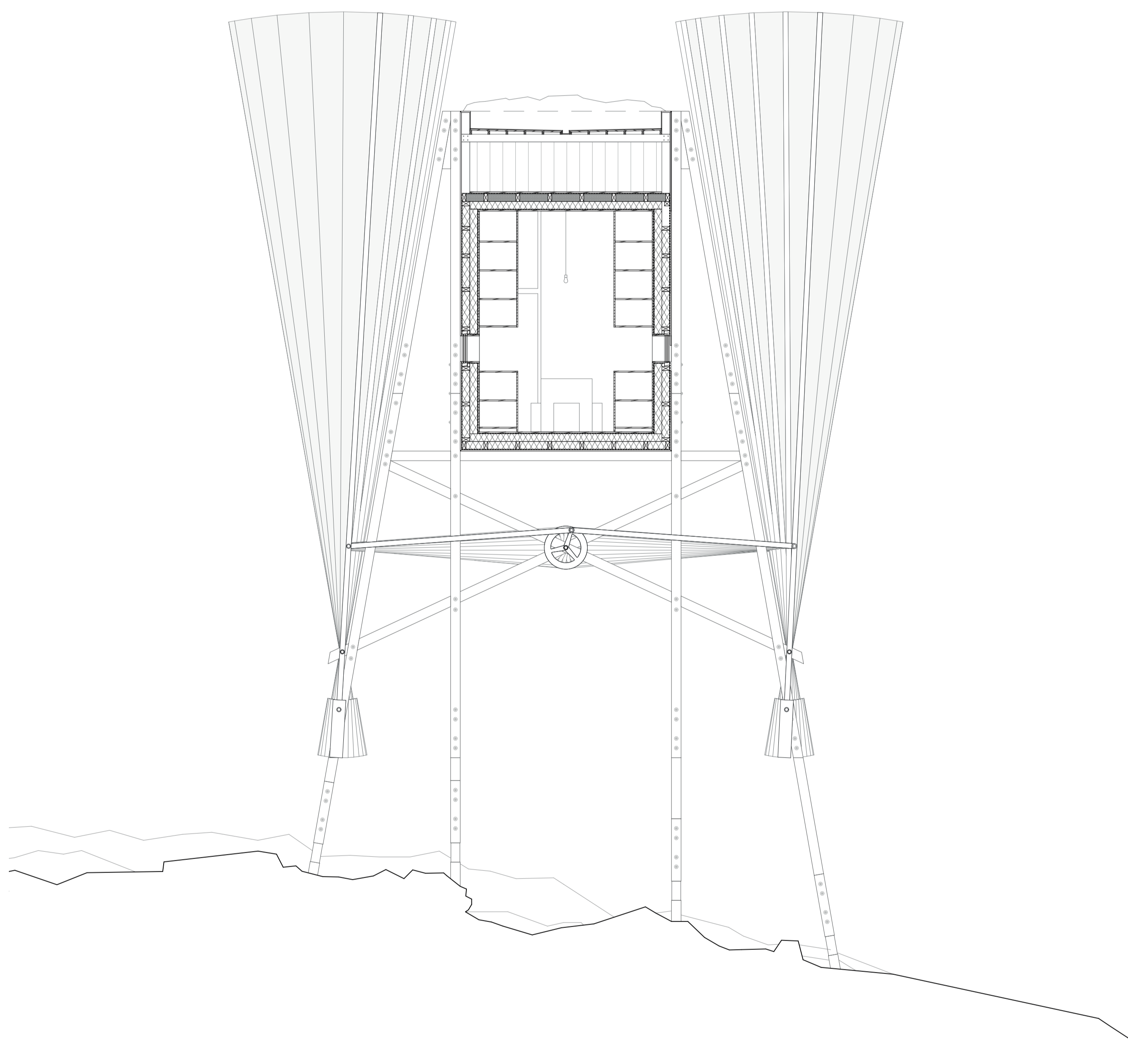
Fondations Ajustables.



Axonométrie. Structure. Détail.

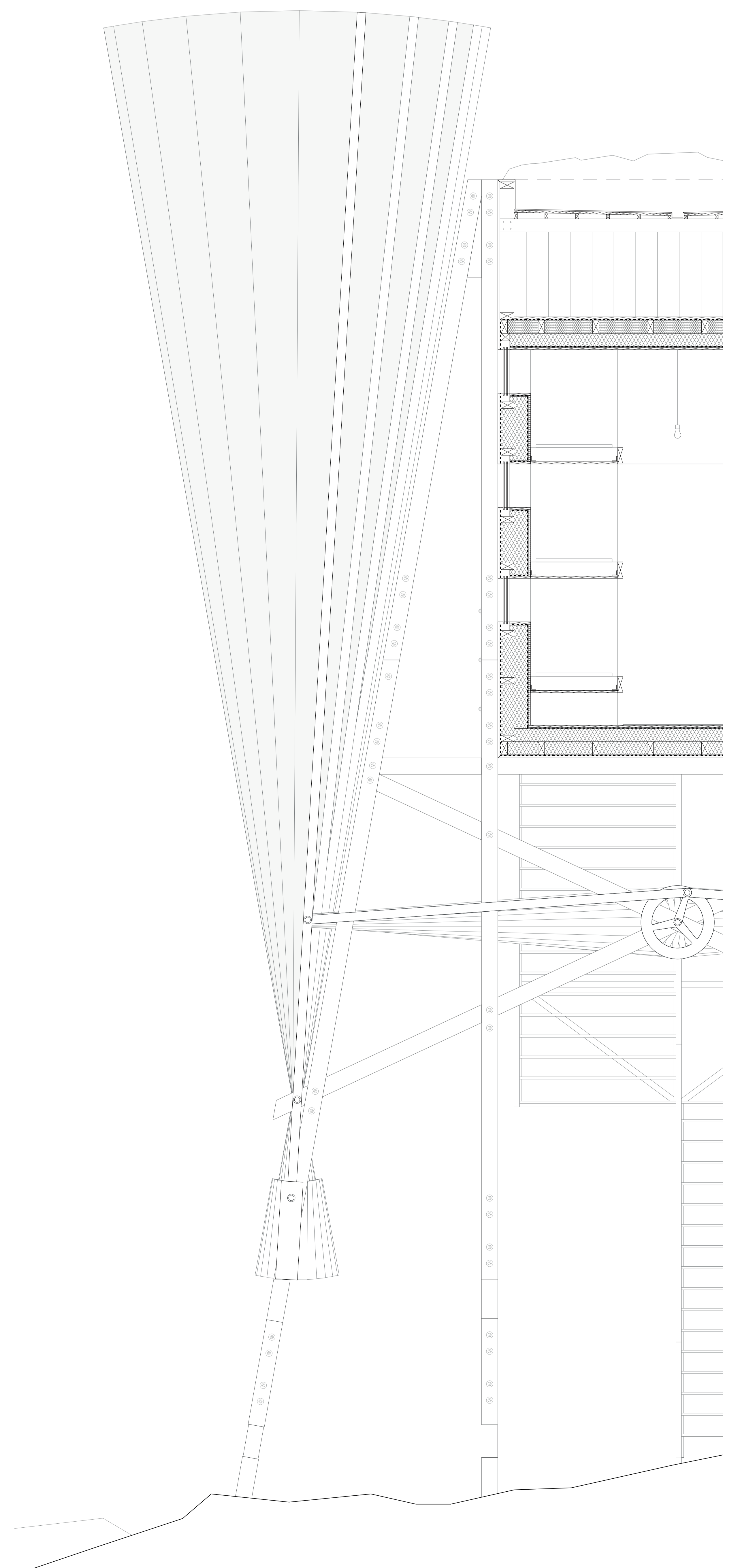
1.50

1.20



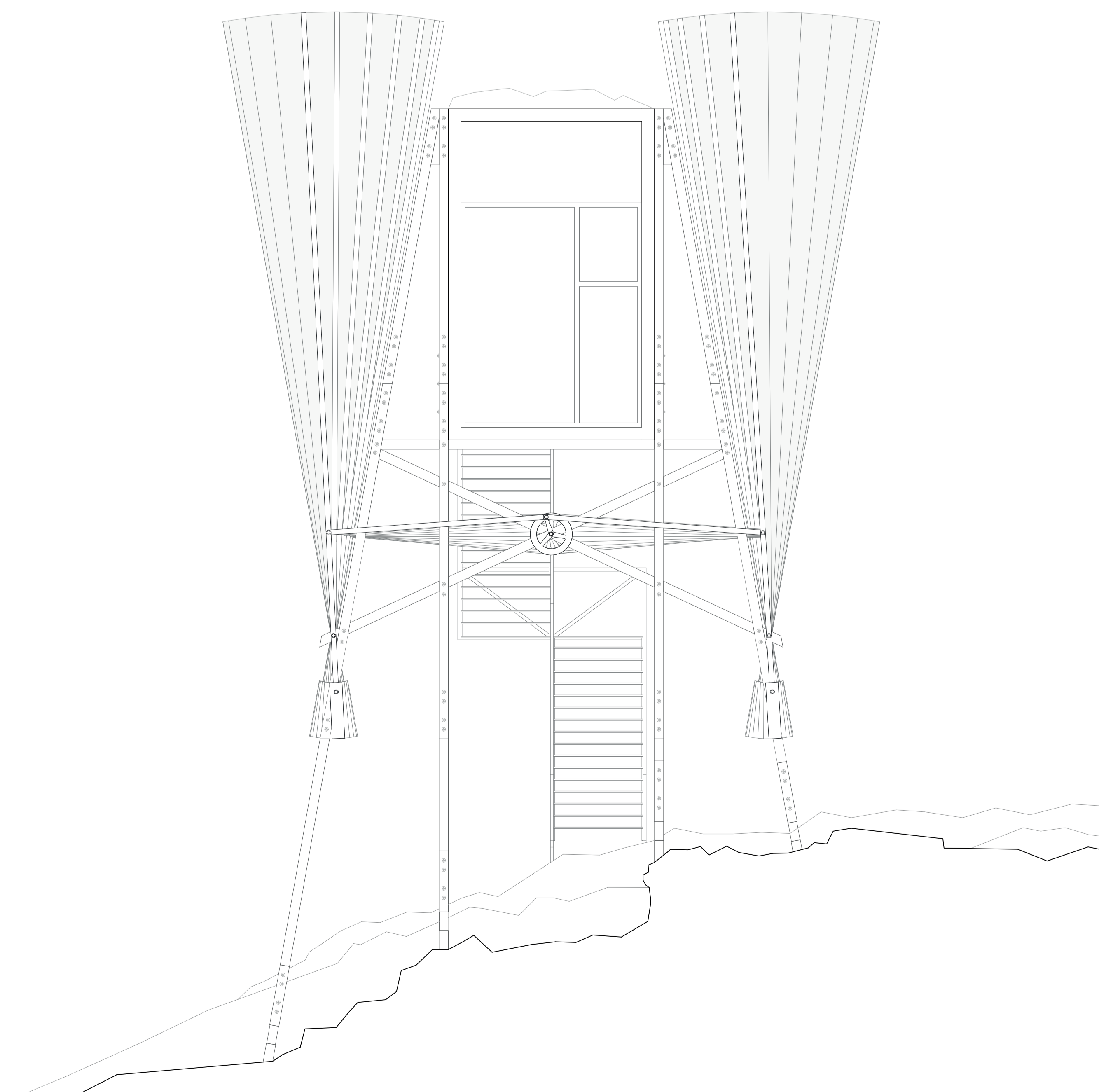
Coupe. Transversale. Cuisine.

1.50



Coupe. Détail. Dortoir.

1.20



Elévation. Nord.

1.50