

# REHABILITATION DE LA CAPACITE D'EVACUATION DES CRUES – INTEGRATION DE « PK-WEIRS » SUR DES BARRAGES EXISTANTS

## *Rehabilitation of flood evacuation capacity – Integration of PK-Weirs on existing dams*

**Martin Bieri, Marcelo Leite Ribeiro, Jean-Louis Boillat et Anton Schleiss**

Laboratoire de Constructions Hydrauliques, Ecole Polytechnique Fédérale de Lausanne

EPFL-ENAC-ICARE-LCH, Station 18, CH-1015 Lausanne, Suisse

Tél: +41 (0)21 693 23 85, Fax: +41 (0)21 693 22 64, e-mail: [martin.bieri@epfl.ch](mailto:martin.bieri@epfl.ch), [marcelo.leiteribeiro@epfl.ch](mailto:marcelo.leiteribeiro@epfl.ch),  
[jean-louis.boillat@epfl.ch](mailto:jean-louis.boillat@epfl.ch), [anton.schleiss@epfl.ch](mailto:anton.schleiss@epfl.ch)

**Frédéric Laugier, Alexandre Lochu, François Delorme**

EDF-CIH

Savoie-Technolac, 73 393 Le-Bourget-Du-Lac, France

Tél: +33 (0)4 79 60 60 60, Fax: +33 (0)4 79 60 62 31, e-mail: [frederic.laugier@edf.fr](mailto:frederic.laugier@edf.fr),  
[alexandre.lochu@edf.fr](mailto:alexandre.lochu@edf.fr), [francois.delorme@edf.fr](mailto:francois.delorme@edf.fr)

**Jean-François Villard**

BETCGB

44, avenue Marcelin Berthelot - 38030 Grenoble Cedex 2, France

Tél: +33 (0)4 76 69 34 76, Fax: +33 (0)4 38 49 91 99, e-mail: [jean-francois.villard@industrie.gouv.fr](mailto:jean-francois.villard@industrie.gouv.fr)

*La réhabilitation des barrages existants impose généralement une augmentation de leur capacité d'évacuation en crue. Dans de nombreuses situations, le PK-Weir (Piano Key Weir) offre à cet égard une solution compacte et efficace. La conception et la réalisation de tels ouvrages représentent un défi pour l'ingénieur, en raison de la multiplicité des conditions locales rencontrées. Cette problématique est illustrée par la présentation de deux cas réels où les questions relatives à la débitance et à la dissipation d'énergie sont examinées. Les exemples des barrages de Saint-Marc et de Gloriettes illustrent également l'importance des ouvrages de dissipation d'énergie à l'aval du PK-Weir, dont le poids, en termes de coût ou de contrainte de projet, devient prépondérant.*

*The rehabilitation of existing dams often requires an increase of the hydraulic capacity of the spillway. In this context, the PK-Weir (Piano Key Weir) offers a compact and efficient solution. Due to the high variety of local conditions, the design and the construction of such structures is a challenge for engineers. This problematic is illustrated by two case studies, where the flood evacuation capacity of the spillway and the energy dissipation structures have been analyzed. Regarding construction constraints and costs, the examples of St-Marc's and Gloriettes dams reveal the importance of the energy dissipation structures, which become dominant compared to the cost of the PK-Weir itself.*

## I INTRODUCTION

Au fil des ans, avec l'enrichissement des bases de données hydrologiques et le développement de nouvelles méthodes d'estimation des débits de crue, de nombreux barrages existants requièrent une réhabilitation des évacuateurs de crues, en adéquation avec la capacité requise.

Récemment, un nouveau type d'évacuateur labyrinthe appelé « PK-Weir » (Piano Key Weir, ou déversoir en touches de piano) a été développé par Hydrocoop (France) en collaboration avec le Laboratoire de développements hydrauliques et environnementaux de l'Université de Briska (Algérie) et le Laboratoire National Hydraulique et Environnement d'Electricité de France (EDF-LNHE Chatou) [7, 8]. En raison de sa facilité d'implantation sur le couronnement, et surtout de son efficacité en comparaison des déversoirs à crête linéaire, le PK-Weir offre une alternative intéressante dans les projets de réhabilitation de barrages. Le premier exemple de ce type déversoir a été construit par EDF sur le barrage de Goulours (France) [10].

De manière générale, le débit total ( $Q$ ) déversé par un PK-Weir dépend de plusieurs paramètres dont les principaux sont rassemblés dans l'équation (1) :

$$Q = f(\rho, g, \nu, H, L_T, P, W, a, b, B, S_{in}, S_{out}, t, R, \alpha) \quad (1)$$

Le fluide est caractérisé par sa masse volumique  $\rho$  et par sa viscosité cinématique  $\nu$ ,  $g$  est l'accélération gravitaire et  $H$  est la charge hydraulique sur la crête du déversoir. Les autres paramètres sont liés à la géométrie du PK-Weir, où  $L_T$  est la longueur développée de la crête,  $P$  est la hauteur du déversoir,  $W$  la largeur du déversoir entre les extrémités latérales du PK-Weir,  $a$  et  $b$  correspondent à la largeur des alvéoles respectivement amont et aval,  $B$  est la longueur totale du déversoir dans le sens de l'écoulement,  $S_{in}$  et  $S_{out}$  sont les pentes des alvéoles amont et aval respectivement,  $t$  est l'épaisseur de la paroi,  $R$  est le rayon de courbure de la crête et  $\alpha$  l'angle d'inclinaison de l'alvéole. Les caractéristiques géométriques d'un déversoir de type PK-Weir sont représentées sur la Figure 1.

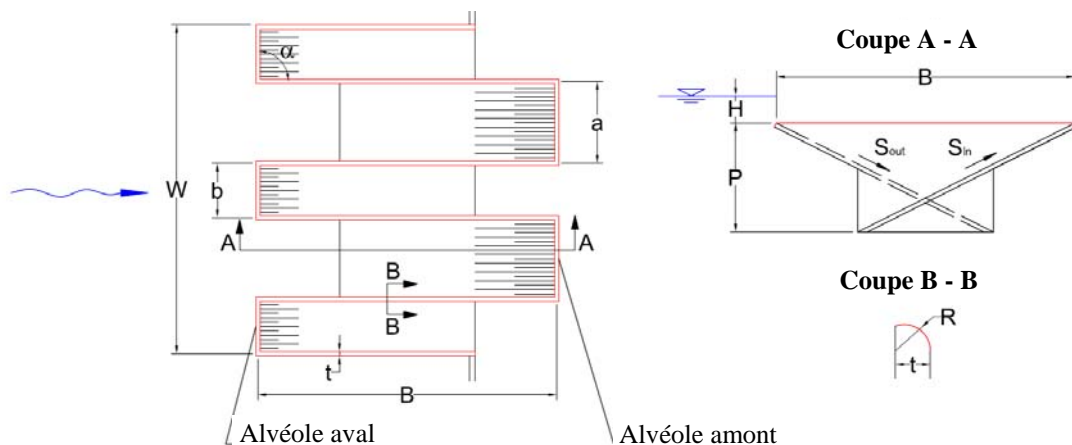


Figure 1 : Composition du PK-Weir avec ses principaux paramètres géométriques: Situation (à gauche), Coupe A-A et B-B (à droite).

Il existe différentes approches pour calculer la débitance d'un déversoir de type PK-Weir, qui se basent sur la formule classique de Poleni [9]

$$Q = C_d L \sqrt{2g} H^{3/2} \quad (2)$$

- L'approche d'Ouamane et Lempérière [8], qui s'appuie sur des essais systématiques de différentes configurations géométriques, utilise comme longueur déversante ( $L$ ) la largeur du déversoir ( $W$ ). Le coefficient de débit ( $C_d$ ) est, par contre, fonction de la charge hydraulique  $H$  et des paramètres géométriques normalisés.
- Les formulations proposées par Leite Ribeiro et al. [6] se basent sur des résultats d'essais sur modèle de projets réels. Pour cette formule, le coefficient de débit ( $C_d$ ) reste constant et proche du coefficient de débit d'un déversoir en paroi mince. Avec l'augmentation du niveau d'eau, une réduction continue de la longueur déversante efficace ( $L_{eff}$ ) est prise en compte par un paramètre «  $n$  » (3). Les paramètres influençant ce dernier ne sont pas encore définis quantitativement.

$$\frac{L_{eff}}{W} = 1 + \frac{1}{\left( \frac{H}{W} + \frac{1}{\sqrt[n]{L_t / W - 1}} \right)^n} \quad (3)$$

Le manque d'une relation générale entre la capacité d'évacuation de crue, la charge hydraulique et les caractéristiques géométriques du PK-Weir implique le recours aux essais sur modèle physique pour des projets concrets.

L'objectif est ici de présenter les résultats de deux études sur modèle menées au Laboratoire de Constructions Hydrauliques (LCH) de l'École Polytechnique Fédérale de Lausanne (EPFL, Suisse) en relation avec les projets de réhabilitation des barrages de St-Marc et des Gloriettes, exploités par Electricité de France (EDF). L'analyse se focalise sur la débitance des PK-Weirs ainsi que sur les ouvrages dissipateurs aval.

## II CARACTERISTIQUES DES PROJETS ETUDIÉS

### II.1 Barrage de St-Marc

Le barrage-usine de Saint-Marc est un barrage poids, construit entre 1926 et 1930 sur la rivière Taurion près de Limoges (Figure 2 à gauche). Les organes d'évacuation des crues d'origine sont situés dans la partie rive droite du barrage. Ils se composent :

- d'un pertuis de 7.50 m équipé d'une vanne segment automatique à flotteurs et contrepoids (passe 3), seuil à 278.50 NGF,
- de deux pertuis de 10.00 m de largeur équipés de deux vannes segment, seuil à 278.50 NGF. La première vanne est automatique à flotteurs et contrepoids (passe 2). La seconde qui était, à l'origine, en fonctionnement automatique à flotteurs, a vu ses organes de manœuvre motorisés, suite à un incident survenu en 1995 (passe 1).

La mise à jour des études hydrologiques fixe désormais le débit maximal de la crue de projet à  $750 \text{ m}^3/\text{s}$ . Ce débit, correspondant à une période retour de 1'000 ans, occasionne un déficit de  $127 \text{ m}^3/\text{s}$  en pointe. Ce déficit n'est que faiblement atténué par la prise en compte de l'effet de laminage de la retenue.

Pour palier cette insuffisance, l'intégration d'une passe supplémentaire entre deux évacuateurs existants est proposée. Le comportement hydraulique de cet ouvrage, de type PK-Weir a été étudié sur modèle à l'échelle 1/30 [4,5].

### II.2 Barrage des Gloriettes

Le barrage des Gloriettes, de type voûte en béton avec un déversoir sur crête non-vanné, est implanté sur le Gave d'Estaubé, dans le département des Hautes-Pyrénées sur la commune de Gèdre (Figure 2 à droite). Il a été construit entre 1949 et 1951. Les organes d'évacuation des crues d'origine se composent de 4 seuils déversant profilés à surface libre en béton armé, situés sous le couronnement en crête des plots Rive Droite du barrage. Le profil du coursier de type Creager (hauteur de dimensionnement  $H_d=0.85 \text{ m}$ ) est raccordé par une doucine à une saillie horizontale sur le parement aval, qui est destinée à rejeter la nappe déversante aussi loin que possible des fondations. Le linéaire total déversant vaut environ 45 m.

Pour la crue de projet, correspondant à une période de retour de 1'000 ans, le débit de pointe de  $150 \text{ m}^3/\text{s}$  occasionne un déficit d'évacuation de  $80 \text{ m}^3/\text{s}$ . Pour compenser cette insuffisance, il est envisagé d'ajouter un évacuateur de type PK-Weir dans le mur de fermeture en rive droite et à aménager un chenal de restitution aval pour rejoindre le canyon principal.

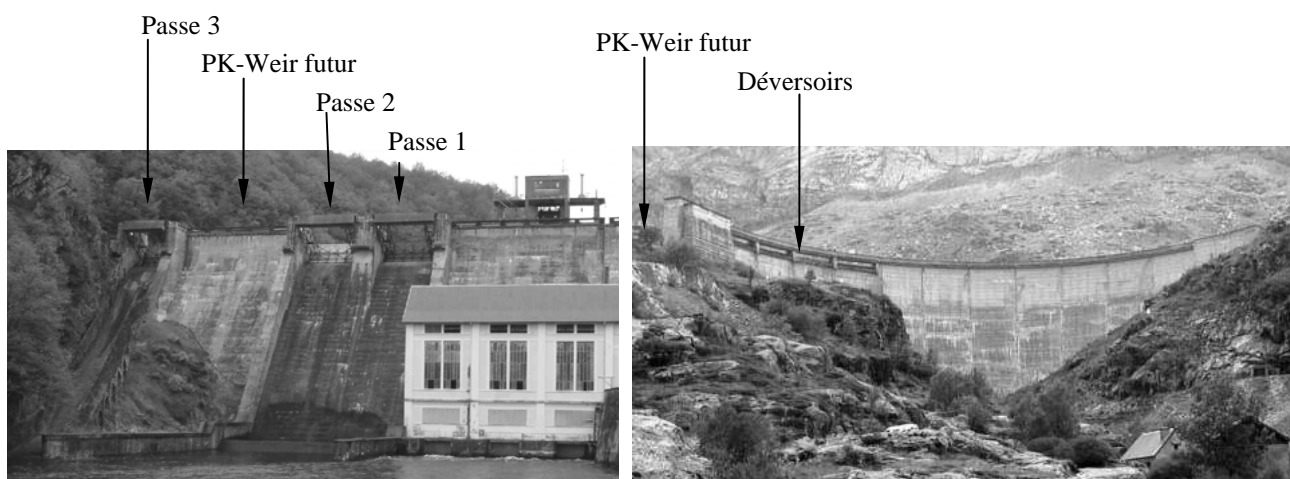


Figure 2 : Vue d'aval du barrage de St-Marc avec les passes existantes et la place convoitée pour le PK-Weir (à gauche) et vue d'aval du barrage des Gloriettes avec l'évacuateur existant et l'emplacement prévu pour le PK-Weir (à droite)

### III CAPACITE HYDRAULIQUE

Plusieurs configurations de PK-Weir ont été testées sur les modèles de St-Marc et Gloriettes. Dans les deux cas, la solution adoptée permet de rétablir la débitance requise pour l'évacuation de la crue de projet.

#### III.1 Barrage de St-Marc

La capacité des évacuateurs de crue existants confirmée par le modèle physique est de  $623 \text{ m}^3/\text{s}$  au niveau des plus hautes eaux (PHE = 283.50 NGF).

La crête déversante du PK-Weir projeté est positionnée à 282.15 NGF, soit 15 cm au-dessus du niveau normal de retenue. De cette façon, il ne commence à fonctionner que lorsque les vannes des passes existantes, dont deux sont des vannes automatiques à flotteur (seuil à 278.50 NGF), sont entièrement ouvertes. Le seuil ainsi calé, le PK-Weir ne commencera à fonctionner que pour une crue de temps de retour supérieur à 50 ans environ (plus grande crue connue, de période de retour de 35 ans environ).

Cette configuration limite également les interactions potentielles qui pourraient exister entre la nouvelle passe PK-Weir et les passes automatiques à flotteur, dont le fonctionnement est sensible.

Pour cet aménagement, deux différents types de PK-Weir ont été testés. L'un avec une forme de crête rectangulaire en plan (St-Marc I) et l'autre avec une forme trapézoïdale (St-Marc II). Les caractéristiques de ces deux structures sont présentées dans le Tableau 1.

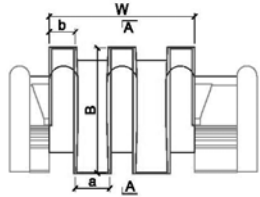
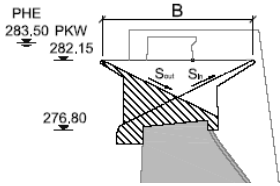
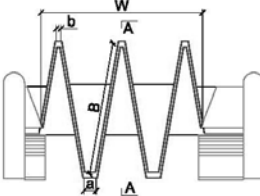
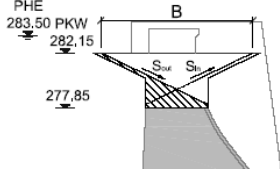
	Situation (direction de l'écoulement ↓)	Coupe A-A Alvéole aval	$L$ [m]	$W$ [m]	$a$ [m]	$b$ [m]	$B$ [m]	$S_{out}$ [-]	$S_{in}$ [-]
St-Marc I			77.0	15.6	3.45	2.45	12.1	0.49	0.49
St-Marc II			68.5	14.4	1.3	0.6	12.9	0.49	0.49

Tableau 1 : Configurations et paramètres géométriques des PK-Weirs testés pour le barrage de St-Marc

Les courbes de débitance de deux PK-Weirs sont montrées à la Figure 3 (à gauche). D'après les essais, la capacité du PK-Weir I ( $134 \text{ m}^3/\text{s}$ ) est supérieure à celle du PK-Weir II ( $112 \text{ m}^3/\text{s}$ ) pour le niveau des PHE (283.50 NGF). Ceci est principalement dû au fait que le PK-Weir I présente une plus grande longueur développée  $L$  et que le largeur de l'alvéole aval,  $b$  est suffisante pour éviter une collision défavorable des croisements de jets latéraux.

Le PK-Weir I a donc été adopté pour cet aménagement, avec une modification de la forme de la crête déversante d'origine, forme finale en demi-cercle, qui a permis d'améliorer légèrement la débitance avec un gain estimé de  $4 \text{ m}^3/\text{s}$  pour une débitance de la configuration finale estimée à  $138 \text{ m}^3/\text{s}$ . La Figure 3 (à droite) présente l'ensemble de courbes de capacité des évacuateurs existants avant et après la construction du nouvel évacuateur. Après construction, la capacité totale de l'aménagement au niveau des PHE est de  $761 \text{ m}^3/\text{s}$ .

Pour l'ajustement des courbes des PK-Weirs, les valeurs du coefficient de débit  $C_d$  et de  $n$  (équations 1 et 2) valent 0.42 et 7.5 pour le modèle de St-Marc I et 0.42 et 7.8 pour St-Marc II [6].

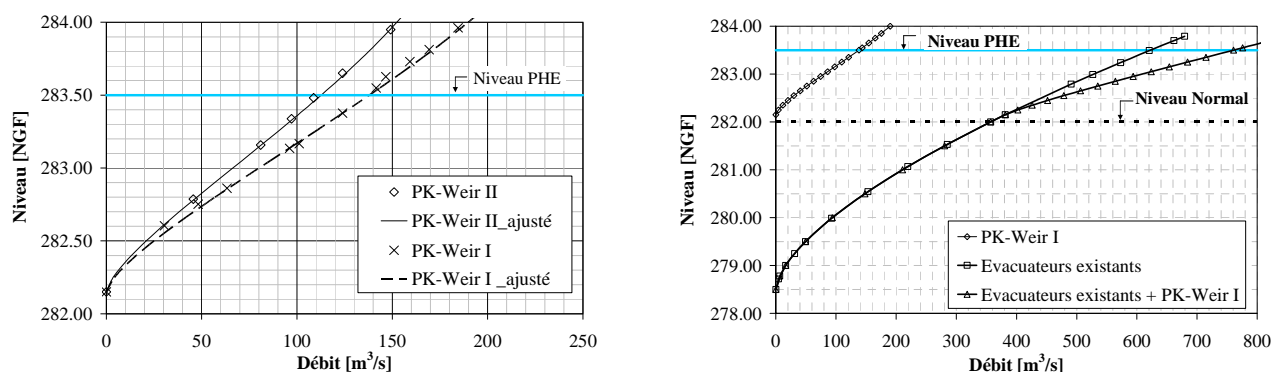


Figure 3 : Relations Niveau-Débit des PK-Weirs étudiés (à gauche) et de l'aménagement complet, avant et après la construction du PK-Weir adopté (à droite) au barrage de St-Marc

### III.2 Barrage des Gloriettes

La débitance des évacuateurs de crue existants et de deux configurations différentes de PK-Weir, à 4 alvéoles (Gloriettes I) et à 7 alvéoles (Gloriettes II) a été étudiée sur modèle physique à l'échelle 1/30. Les crêtes des différents évacuateurs se trouvent au niveau 1'667.0 NGF. Une particularité du deuxième type de PK-Weir est la rehausse verticale de la crête de 1 m. Un résumé des caractéristiques géométriques principales est présenté dans le Tableau 2.

	Situation (direction de l'écoulement ↓)	Coupe A-A Alvéole aval	$L$ [m]	$W$ [m]	$a$ [m]	$b$ [m]	$B$ [m]	$S_{out}$ [-]	$S_{in}$ [-]
Gloriettes I			86.8	16.5	2.75	1.75	9.9	0.48	0.60
Gloriettes II			93.1	16.7	1.45	1.10	5.7	0.47	0.47

Tableau 2 : Configurations et paramètres géométriques des PK-Weirs testés pour le barrage des Gloriettes

L'obturation alternative des différents évacuateurs a permis de tester le fonctionnement des organes d'évacuation, soit en parallèle, soit individuellement :

- Les essais sur modèle ont montré que les deux ouvrages fonctionnent de manière indépendante, sans interaction sur leur débitance.
- La débitance des évacuateurs de crue existants correspond bien aux valeurs théoriques obtenues en appliquant l'équation de Poleni pour un déversoir standard.
- La débitance à PHE du PK-Weir à 4 alvéoles est de 90 m<sup>3</sup>/s environ.
- La capacité du PK-Weir à 7 alvéoles est significativement moins importante que celle à 4 alvéoles, même si sa longueur développée de la crête  $L_T$  est plus importante. La débitance à PHE du PK-Weir à 7 alvéoles est de 70 m<sup>3</sup>/s environ et ne satisfait pas les exigences de la crue de projet.

Pour l'ajustement des courbes des PK-Weirs, les valeurs du coefficient de débit  $C_d$  et de  $n$  (équations 1 et 2) valent 0.55 et 14.5 pour le modèle de Gloriettes I et 0.42 et 13.8 pour Gloriettes II.

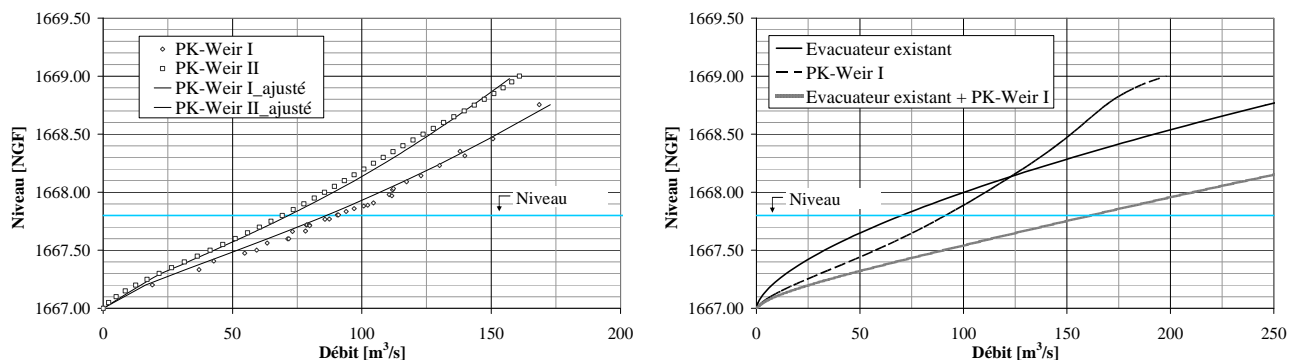


Figure 4 : Relations Niveau-Débit des PK-Weirs étudiés (à gauche) et de l'aménagement complet, avant et après la construction du PK-Weir adopté (à droite) au barrage des Gloriettes

Un grand nombre d'alvéoles, avec des largeurs  $a$  et  $b$  et une longueur  $B$  réduites, affecte l'efficacité du PK-Weir. La structure dense du PK-Weir à 7 alvéoles aboutit à une collision des jets déversant et à un ennoïement rapide de l'alvéole amont. L'application du PK-Weir à 4 alvéoles est donc à privilégier.

#### IV OUVRAGES DISSIPATEURS

L'intégration d'un PK-Weir sur un barrage existant n'est cependant pas évidente car la lame déversée possède une énergie résiduelle qu'il s'agit de dissiper à l'aval du barrage. Chaque situation constituant un cas particulier, le recours à la modélisation physique s'impose dans la majorité des cas. Les systèmes de dissipation d'énergie choisis pour les barrages de St-Marc et des Gloriettes illustrent bien la diversité des situations rencontrées.

##### IV.1 Barrage de St-Marc

Pour la dissipation de l'énergie résiduelle du PK-Weir du barrage de St-Marc, plusieurs alternatives ont été examinées. La solution retenue consiste à récupérer l'eau déversée dans une gouttière cylindrique inclinée, installée sur le parement aval du barrage (Figure 5). L'implantation de cette solution a fait l'objet d'une attention particulière car la gouttière se situe à la limite de la fondation du barrage sur le massif de gneiss.

L'eau conduite par la gouttière est dirigée vers le bassin amortisseur de l'évacuateur gauche avant de rejoindre le cours d'eau à l'aval du barrage. Des mesures de pression, effectuées en différents points du radier, ont permis d'évaluer l'impact de ce jet sur la cuvette du bassin de réception.

La goulotte cuillère a donc un double rôle à la fois de protection du contact barrage/fondation et de redirection de la lame d'eau vers le bassin de dissipation existant.



Figure 5 : Vue aval du PK-Weir avec la gouttière, à sec (à gauche) et en situation de crue (à droite).

Les mesures dynamiques de pression ont été réalisées à l'aide d'un capteur piézo-résistif avec une précision de 0.1 mm. Au total, 36 points ont été distribués sur le modèle, comme illustré sur la Figure 6.

Les niveaux piézométriques ont été mesurés avec une fréquence d'échantillonnage de 50 et 100 Hz sur une durée de 90 s, choisie sur la base de tests préliminaires de manière à garantir l'ergodicité de la mesure. Tous les essais ont été effectués pour le niveau PHE à 283.50 NGF. Pour les points 28 à 36, les mesures ont été réalisées avec et sans la présence du PK-Weir. Aux points 23 (PK-Weir) et 24 (parement du barrage), les essais ont été effectués avec et sans dispositif d'aération de la lame déversante.

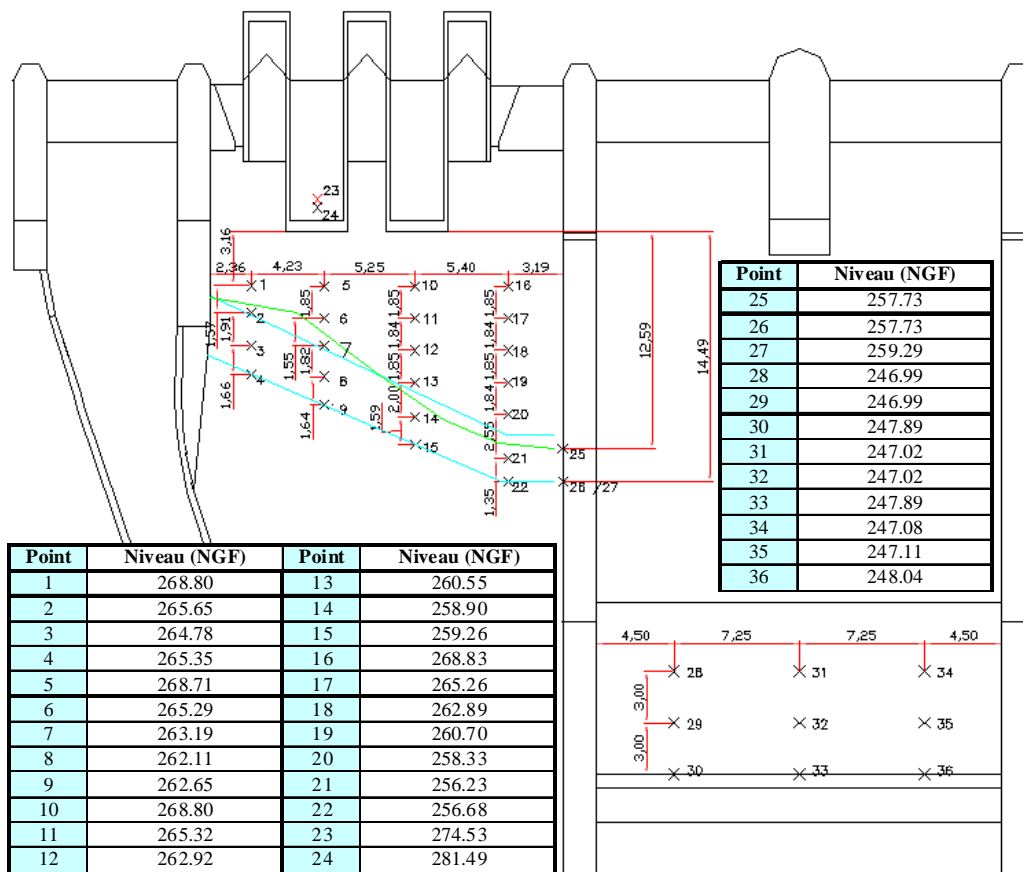


Figure 6 : Vue en plan du modèle avec les points de mesure et les niveaux respectifs à l'échelle prototype

Les mesures de pression effectuées sur le parement aval du barrage, dans la gouttière et contre le mur bajoyer droit de l'évacuateur gauche sont présentées à la Figure 7.

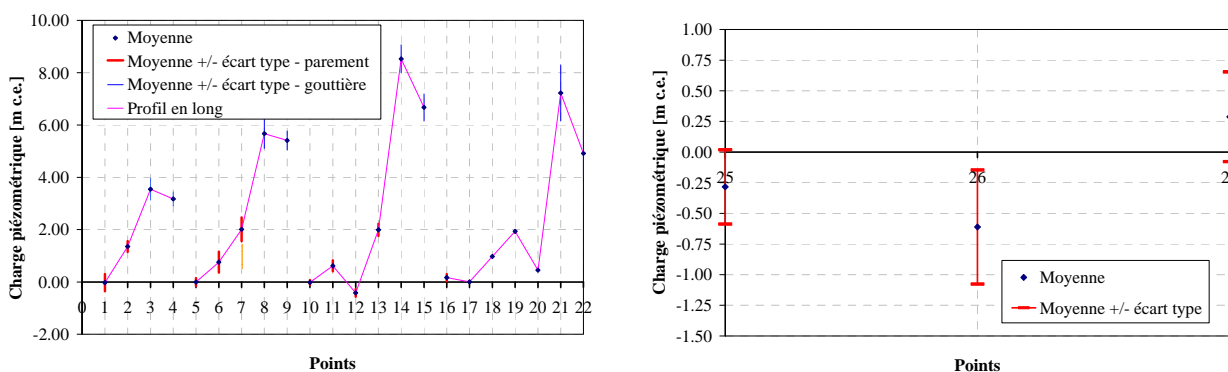


Figure 7 : Pressions moyennes et écarts-types pour le débit évacué au niveau PHE (134 m<sup>3</sup>/s)  
 A gauche : Mesures de pression sur le parement aval du barrage et dans la gouttière  
 A droite : Mesures de pression contre le mur bajoyer droit de l'évacuateur gauche

Les mesures de pression effectuées sur le parement aval du barrage et sur la gouttière servent de base au dimensionnement de la structure, moyennant un traitement statistique des données pour tenir des fluctuations associées à ce type de mesure.

Pour la détermination des efforts éventuels de succion susceptibles de soulever la dalle, les pressions étant très fluctuantes, il aurait été trop conservatif d'effectuer les calculs en prenant de manière concomitante le minimum de pression mesuré en chaque point. Le champ de pression de calcul a donc été établi en prenant pour chaque point de mesure la moyenne moins l'écart-type du signal, cette valeur étant ensuite pondérée comme il convient pour une charge d'exploitation.

Afin de prendre en compte les défauts de représentativité entre modèle et prototype, la valeur minimum entre le point considéré et les zones adjacentes a été retenue pour chaque zone du champ de pression de calcul.

La pression maximale atteinte au droit de la goulotte est de l'ordre de 8.5 m c.e (équivalent colonne d'eau). Les mesures de pression effectuées sur le mur bajoyer de l'évacuateur gauche ont pour objectif d'évaluer l'impact du jet provenant de la gouttière sur cette structure. Les résultats obtenus montrent que le jet issu de la gouttière n'a pas un impact direct sur le mur, comme pourrait le laisser croire la Figure 5. Les pressions atteintes aux points 25, 26 et 27 sont quasi nulles, voire négatives. En fait, l'écoulement arrivant sur le dernier tronçon horizontal de la gouttière est intercepté par l'écoulement provenant directement du parement aval.

Les mesures de pression dans le bassin amortisseur de l'évacuateur gauche ont été réalisées pour l'état actuel et après construction du PK-Weir. Le Tableau 3 présente les résultats comparatifs entre les deux configurations considérées, pour le débit évacué au niveau PHE de 282.50 NGF.

Point	Altitude [m NGF]	Charge piézométrique [m c.e.]								Différence 2-1	
		1) Sans PK-weir				2) Avec PK-weir				Moyenne	
		Max.	Moy.	Min.	Ec. Type	Max.	Moy.	Min.	Ec. Type	Absolue	Pourcentage
28	246.99	6.18	2.00	-0.59	0.75	6.86	2.70	-0.48	0.83	0.70	35%
29	246.99	12.50	7.85	3.81	1.23	14.42	9.47	4.94	1.35	1.62	21%
30	247.89	35.42	22.56	12.62	3.74	34.51	22.47	13.41	3.63	-0.09	0%
31	247.02	3.44	0.19	-2.88	0.71	6.83	2.55	-0.85	1.06	2.36	1237%
32	247.02	19.58	10.21	-1.18	3.32	18.91	9.23	4.57	1.87	-0.98	-10%
33	247.89	25.03	15.13	6.30	3.00	29.32	18.65	10.13	3.49	3.52	23%
34	247.08	7.22	2.76	-2.94	1.05	10.04	5.03	-0.34	1.40	2.27	82%
35	247.11	12.16	6.19	1.32	1.23	17.91	7.89	-3.64	2.09	1.70	27%
36	248.04	35.27	23.35	8.74	4.51	34.25	21.93	6.60	4.66	-1.42	-6%

Tableau 3 : Pressions moyenne, minimale, maximale et écart-type dans le bassin amortisseur, dans la situation actuelle et avec le PK-Weir, pour le débit évacué au niveau PHE de 285.50 NGF

Les résultats comparatifs montrent que l'apport du PK-Weir ne produit pas une modification importante des pressions sur le fond du bassin amortisseur. La différence absolue varie entre -1.42 (point 36) et +3.52 m c.e. (point 33). L'augmentation relative la plus importante, observée au point 31 (1'237 %), reste cependant petite en valeur absolue (2.36 m c.e.). Ce point est caractérisé par une pression moyenne proche de 0 dans la situation actuelle car il se trouve dans la zone d'ombre de la pile séparant les 2 pertuis de l'évacuateur gauche.

Concernant l'écart entre les pressions maximale et minimale mesurées, il est intéressant de remarquer que la contribution du PK-Weir n'introduit pas de modifications importantes sur l'amplitude de cette fluctuation. Les différences les plus importantes se rencontrent au point 32 où la mise en place du PK-Weir réduit l'écart entre les valeurs extrêmes de pression et au point 35, où la présence du PK-Weir contribue à une augmentation de 10 m c.e. environ à cette différence.

Pour évaluer le comportement du PK-Weir par rapport à l'aération de la lame déversante, des mesures de pression ont été effectuées dans l'alvéole amont (point 23) et sur le parement à l'intérieur du « rideau » d'eau tombant du PK-Weir (point 24). La nappe inférieure du jet provenant du PK-Weir est soumise à une pression négative (point 23) de l'ordre de 1.0 m c.e. Cette pression devient positive avec l'aération du jet [4]. L'analyse spectrale présentée à la Figure 8 permet de mieux comprendre l'influence de l'aérateur. Le spectre met en évidence une oscillation de pression à une fréquence comprise entre 0.6 et 0.9 Hz au point 23 lorsque l'aérateur n'est pas opérationnel. Cette oscillation a une influence négative sur la stabilité de la structure. Elle disparaît avec la mise en opération du dispositif d'aération.



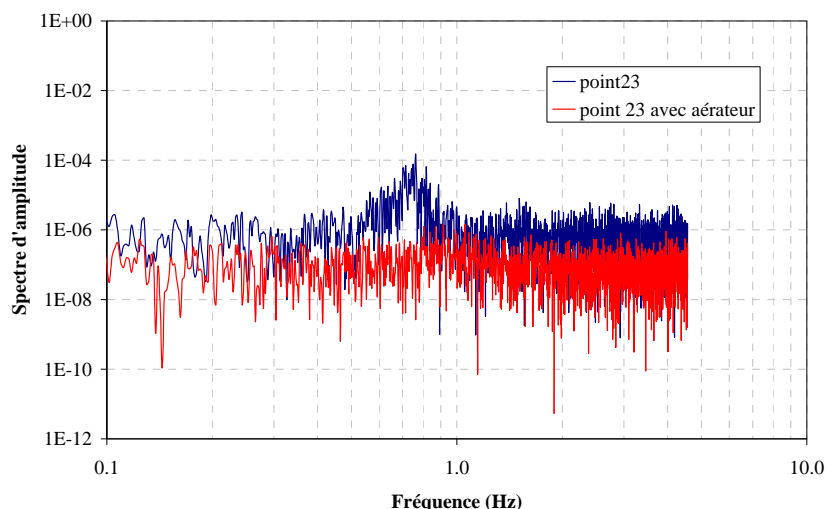


Figure 8: Densité spectrale énergétique de la pression au point 23, avec et sans aération [4]

## IV.2 Barrage des Gloriettes

Un défi particulier réside dans la dissipation d'énergie de l'écoulement à l'aval du PK-Weir des Gloriettes. L'objectif est de réduire au minimum les excavations pour le chenal d'évacuation et d'intégrer l'ouvrage de façon optimale dans l'environnement naturel. L'eau déversée par le PK-Weir en rive droite du barrage doit éviter une zone géotechniquement instable (ancienne zone de dépôts des fouilles et matériaux de construction) et suivre une déclivité naturelle, imposant un tracé sinueux du chenal de restitution.

Compte tenu de la forte pente du terrain, une solution à fond lisse doit être écartée car elle introduirait un risque élevé de cavitation. Afin de dissiper le majeur parti de l'énergie en cours de route, un aménagement en marches d'escalier taillées dans le rocher est proposé. Un changement de direction de 120 degrés, à mi-tracé, nécessite l'installation d'un bassin amortisseur intermédiaire pour calmer l'écoulement et le stabiliser en courbe.

Le chenal de restitution est ainsi composé de trois parties, un premier tronçon en marches d'escalier de 1 m de hauteur reliant le PK-Weir (niveau de crête à 1'667.0 NGF) au palier intermédiaire à la cote 1'636.0 NGF (Figure 9). Un bassin amortisseur permet d'opérer le changement de direction avant d'emprunter le tronçon final en escalier qui rejoint le cours d'eau naturel à l'altitude 1'609.5 NGF.

Pour définir le profil longitudinal du chenal, les profils en long du terrain le long des parois et à l'axe du chenal ont été tracés. Il apparaît que le profil déterminant pour positionner le lit du chenal est celui de la rive gauche (niveau du terrain systématiquement inférieur à celui de la rive droite et de l'axe). Pour un débit de  $80 \text{ m}^3/\text{s}$ , évacué sous PHE, une profondeur de chenal de 2 m a été admise sur la base de calculs hydrauliques. Ainsi, pour définir la position des marches d'escalier, le profil longitudinal du terrain le long de la paroi gauche a été abaissé de 2 m. Les marches d'escalier de 1 m de hauteur ont été implantées de manière à conserver ce décalage avec des paliers de longueur variable. Une première estimation de la perte de charge sur les deux tronçons du chenal (Figure 9a, b) a été basée sur les résultats expérimentaux d'André et al. [1, 2].

La culée de rive droite du barrage des Gloriettes (Figure 9d) est située à proximité de la partie amont en courbe du chenal de restitution, au pied du PK-Weir. Pour préserver la stabilité de cette culée, l'excavation du chenal devait être minimale à proximité de cet appui, conduisant à une surélévation de 1 m à l'extérieur de la courbe. Cette configuration à marches inclinées transversalement dans la courbe initiale (Figure 9d) permet de réduire significativement les ondes de choc générées au changement de direction. Pour guider l'écoulement et éviter le débordement, les rives doivent être rehaussées par une paroi en béton à cet endroit.

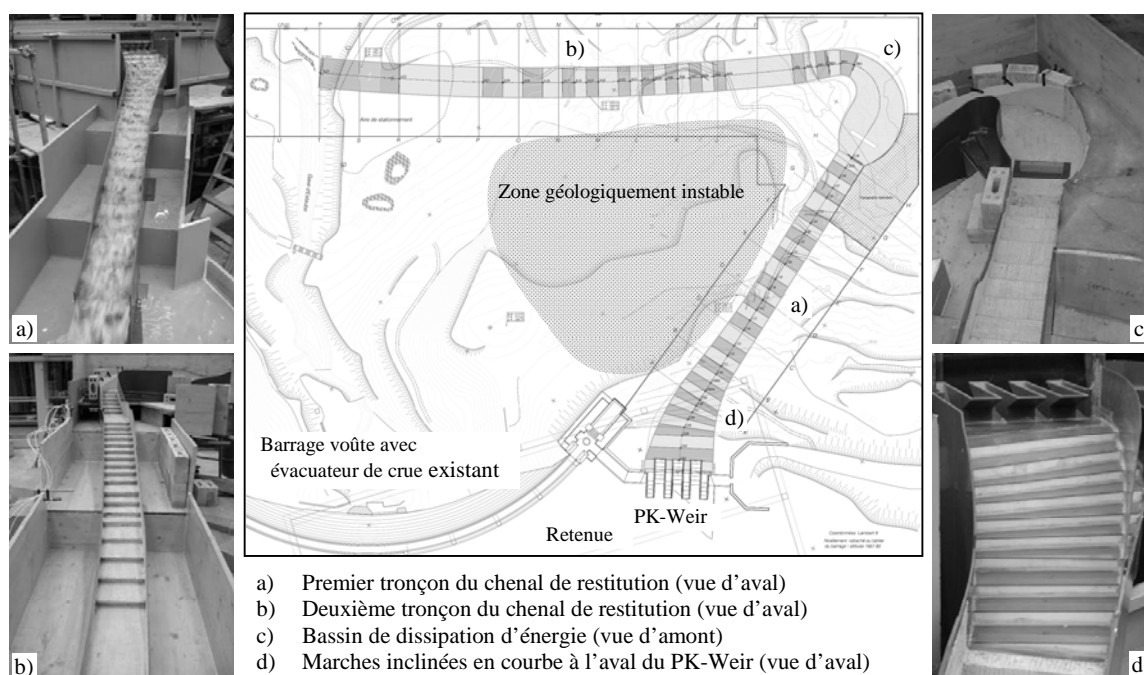


Figure 9 : Canal de restitution du barrage des Gloriettes avec ses principaux éléments

Le bassin amortisseur (Figure 9 c) doit permettre de dissiper l'énergie résiduelle de l'écoulement à l'extrémité aval du premier tronçon du chenal. Ce dispositif a été aménagé de façon à suivre au mieux la topographie du terrain. A la sortie du bassin, une section de contrôle est aménagée pour offrir des conditions d'écoulement optimales à l'entrée du deuxième tronçon du chenal. La géométrie initiale du bassin de dissipation a été définie sur la base des résultats de Bremen [3], qui préconise de dissiper l'énergie de l'écoulement en stabilisant le ressaut hydraulique par un seuil dans un bassin à élargissement brusque (Figure 10). Les essais sur modèle ont permis d'optimiser un certain nombre de paramètres de cet ouvrage, en particulier le niveau du fond du bassin, sa forme et les géométries d'entrée et de sortie, ainsi que la hauteur, l'emplacement et la forme du seuil.



Figure 10 : Conditions d'écoulement dans la configuration finale du bassin de dissipation d'énergie, pour un débit de  $20 \text{ m}^3/\text{s}$  (à gauche), de  $40 \text{ m}^3/\text{s}$  (au milieu) et le débit de  $80 \text{ m}^3/\text{s}$  évacué à PHE (à droite).

Des mesures de vitesses, débits et de niveaux d'eau à l'aval du deuxième tronçon du chenal, dans la configuration finale, ont permis d'estimer la perte de charge depuis la retenue. La dissipation totale d'énergie est de l'ordre de 80 % sur l'ensemble du chenal de restitution. Elle correspond aux attentes et permet une bonne restitution au cours d'eau naturel.

## V RÉALISATION DES OUVRAGES

### V.1 Barrage de St-Marc

En terme de conception et de positionnement des ouvrages, l'espace d'une vingtaine de ml, existant entre les évacuateurs 2 et 3 est rapidement apparu comme l'emplacement évident pour positionner un nouvel évacuateur. La rive gauche du barrage n'était pas envisageable en raison de la présence de l'usine en pied de barrage.

L'espace disponible en crête entre les évacuateurs existants était une contrainte forte en terme d'emprise maximum d'ouvrage. Il a été opportun de constater que cet espace était tout à fait compatible avec la conception d'un PK-Weir de dimensions raisonnables, et pourrait-on dire « classiques » car assez proche des dimensions types définies par Lempérière [7] avec des murs verticaux de 12 m de longueur entre l'amont et l'aval.

Il n'a pas été nécessaire d'utiliser tout l'espace potentiellement disponible : l'entaille finalement réalisée dans le barrage pour placer le PK-Weir fait environ 15 ml par 6 m de profondeur.

Le béton du barrage de Saint-Marc est atteint d'une pathologie de gonflement. Dans une telle situation, deux grands principes techniques opposés sont envisageables pour assurer l'ancrage des nouvelles structures sur l'ouvrage existant : Le « bridage » ou le « découplage ».

La réflexion sur la solution « bridage », la plus naturelle lorsqu'il s'agit de réaliser une structure béton sur une autre, a été menée sur la base d'une durée de vie de 50 ans. Elle a fait apparaître un certain nombre de difficultés, dont quelques unes amenant à la limite de l'impasse, parmi lesquelles : pérennité d'un scellement dans un béton gonflant, développement de contraintes de traction dans le parement amont du barrage.

C'est pourquoi l'option technique, inhabituelle, retenue a été de « poser », sans liaison, les nouvelles structures sur le barrage (Figure 11 à gauche) :

- Le seuil PK-Weir travaille en mode poids par simple frottement de surface sans cohésion. La surface de contact PK-Weir/ barrage est drainée et le PK-Weir est étanché en amont par un système redondant (remontée de la membrane d'étanchéité amont, joint bitumineux et joint waterstop périmétral).
- La dalle de protection du parement aval du barrage repose en son pied contre la goulotte, bloquée entre le barrage et le rocher de fondation.

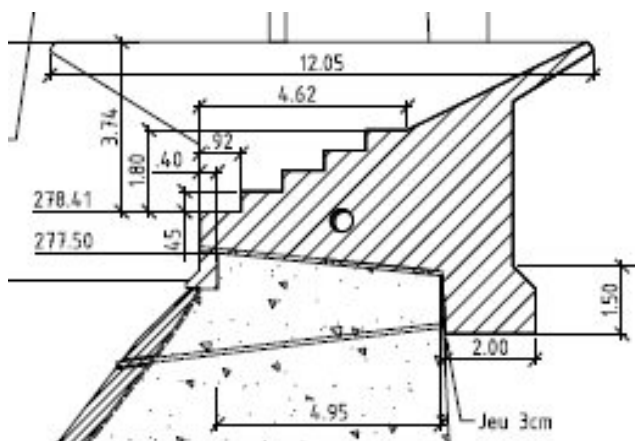


Figure 11: Coupe du PK-WEIR sur un bac de sortie (à gauche) et vue depuis l'aval durant la construction (à droite)

Ces dispositions techniques inhabituelles, présentées dans le cadre de la révision spéciale de l'ouvrage, ont fait l'objet d'un avis favorable de la part du CTPBOH.

Les travaux de construction du nouvel évacuateur PK-Weir du barrage de Saint-Marc (Figure 11 à droite et Figure 12) se sont déroulés durant l'été 2008, de Mai à Novembre, en parallèle à toute une série d'interventions sur l'ouvrage, dont la pose d'une membrane sur le parement amont du barrage.

En terme de coûts, les ouvrages reviendront à environ 1,6 M€ Il est intéressant de constater que pour ce type de projets, la part des installations de chantier et des ouvrages aval de dissipation est prépondérante et que la construction du seul PK-Weir ne représente qu'environ un tiers du coût des travaux.



Figure 12: Construction du PK-Weir. Vue de dessus (à gauche) et vue d'aval (à droite)

## V.2 Barrage des Gloriettes

Les travaux d'amélioration du passage des crues sur le barrage des Gloriettes sont programmés pour être réalisés pendant l'été 2009, le barrage étant inaccessible pendant l'hiver.

Encore plus que pour le barrage de Saint-Marc, la réalisation de l'évacuateur PK-Weir ne représente qu'une partie mineure (environ 20% du coût global estimé à moins de 2 M€ hors risques et opportunités), en terme de coûts et de contraintes, des installations à réaliser. Les dépenses les plus importantes sont associées à la réalisation du chenal de restitution et aux difficultés d'installation de chantier et d'isolement d'un site en haute montagne.

Les contraintes environnementales doivent également être prises en compte pour la réalisation effective des ouvrages. Elles peuvent peser aussi bien sur la conception même (tracé en plan, positionnement) que sur des aspects pratiques de chantier (gestion des déchets,...). La présence d'une espèce protégée peut conduire à modifier la conception des ouvrages, voire éliminer certaines solutions techniquement envisageables. Ces données relativisent le poids donné au choix du type d'évacuateur à proprement parler, les questions de dissipation et d'implantation des ouvrages, se révélant in-fine prépondérantes dans l'évaluation globale du projet.

## VI CONCLUSIONS

La réhabilitation des barrages existants impose fréquemment une augmentation de leur capacité d'évacuation. Dans de nombreuses situations, le PK-Weir offre une solution compacte et efficace. La conception et la réalisation de tels ouvrages représente un défi pour l'ingénieur en raison de la multiplicité des conditions locales rencontrées.

Cette problématique est illustrée par la présentation de deux cas concrets où les questions relatives à la débitance et à la dissipation d'énergie sont examinées. Les bases théoriques de dimensionnement de ces ouvrages sont développées à partir des équations hydrauliques classiques, en adéquation avec les résultats expérimentaux.

En terme de réalisation et de coût, les deux exemples de Saint-Marc et Gloriettes illustrent l'importance des ouvrages aval type coursier et dissipateur d'énergie, dont le poids, en terme de coûts ou de contraintes de projets, peut s'avérer prépondérant.

## VII REFERENCES ET CITATIONS

- [1] André, S., Boillat, J.L., & Schleiss, A. (2008). – Ecoulements aérés sur évacuateurs en marches d'escalier équipées de macro-rugosités, Partie I: caractéristiques hydrauliques. *La Houille Blanche*, N° 01-2008.
- [2] André, S., Boillat, J.L., & Schleiss, A. (2008). – Ecoulements aérés sur évacuateurs en marches d'escalier équipées de macro-rugosités, Partie II: dissipation d'énergie. *La Houille Blanche*, N° 01-2008.
- [3] Bremen, R. (1990). - Expanding Stilling Basin Cost. **Thèse No 850**. *Ecole Polytechnique Fédérale de Lausanne*. Lausanne, Suisse.
- [4] Leite Ribeiro, M., Boillat, J.-L., Schleiss, A., Laugier, F., & Albalat, C. (2007). - Rehabilitation of St-Marc Dam - Experimental Optimization of a Piano Key Weir. *Proceedings of the 32<sup>nd</sup> Congress of IAHR*. Venice, Italie.
- [5] Leite Ribeiro, M., Boillat, J.-L., Kantoush, S., Albalat, C., Laugier, F., & Lochu, A. (2007). - Rehabilitation of St-Marc dam – Model studies for the spillways. *Proceedings of Hydro 2007 "New approaches for a new era"*. Granada, Espagne.
- [6] Leite Ribeiro, M, Bieri, M, Boillat, J.-L., Schleiss, A., Delorme, F., & Laugier F. (2009 soumis). - Hydraulic capacity improvement of existing spillways – Design of piano key weirs. *23<sup>eme</sup> Congrès de Grands Barrages*. Brasília, Brésil.
- [7] Lempérière, F., & Ouamane, A. (2003). - The Piano Keys weir: a new cost-effective solution for spillways. *Hydropower & Dams*, **Issue 5**: 144-149.
- [8] Ouamane, A., & Lempérière, F. (2006). - Design of a new economic shape of weir. *Proceedings of the International Symposium on Dams in the Societies of the 21st Century*, 463-470, Barcelona, Espagne.
- [9] Sinniger, R., & Hager, W. (1988). - *Traité de Génie Civil, Volume 15. Constructions Hydrauliques*. Presses polytechniques et universitaires romandes. Lausanne, Suisse.
- [10] Laugier, F. (2007). - Design and construction of the first Piano Key Weir (PKW) spillway at the Goulours dam. *Hydropower & Dams*, **Issue 5**: 94-101.