

## FACTS, welche Vorteile für die modernen elektrischen Netze ?

## FACTS, which advantages for the modern electrical networks?

Prof. Dr. J.-J. Simond, Dr. A. Sapin  
Eidgenössische Technische Hochschule Lausanne (EPFL)  
Abteilung für Elektrotechnik, CH-1015 Ecublens  
Fax: 41 21 693 26 87; e-mail : [jean-jacques.simond@epfl.ch](mailto:jean-jacques.simond@epfl.ch)

**Schlüsselwörter** Uebertragungsnetze, Netzsteuerung, Energieflüsse, Stabilität

**Keywords** electrical network, load flow control, stability

### Kurzfassung

Die Liberalisierung des Strommarktes verlangt eine höhere und flexiblere Ausnutzung der bestehenden Freileitungen. Gewünscht sind Strategien und Infrastrukturen, die die Steuerung der Energieflüsse und die Konstanthaltung der Knotenspannungen effizienter machen. Diese Ziele können in den konventionellen Netzen nur teilweise erreicht werden. Hingegen bieten die FACTS-Elemente (Flexible AC Transmission Systems) eine vielversprechende Lösung. Der UPFC (Unified Power Flow Controller) wird als Beispiel kurz beschrieben, und dessen Wirkungsweise durch Simulationen illustriert.

### Abstract

The energy market liberalization requires using the actual transportation network in a more flexible and more efficient way. What is needed are strategies and facilities that will improve the energy flux sharing, as well as the maintaining of the node voltages. These goals can only be partially reached in the conventional networks. However, the FACTS are offering a very promising solution. The UPFL (Unified Power Flow Controller) will be briefly presented as an example of FACTS, and its behaviour will be illustrated with simulations.

### Einführung

Die Wirk-  $p$  und Blindleistungsflüsse  $q$  durch eine nicht kompensierte Freileitung sind durch die bekannten Gleichungen (Bild 1 ohne UPFC):

$$p_{12} = \frac{u_1 \cdot u_2}{x_L} \cdot \sin(\vartheta_1 - \vartheta_2) \quad q_{12} = \frac{1}{x_L} \cdot [u_1^2 - u_1 \cdot u_2 \cdot \cos(\vartheta_1 - \vartheta_2)] \quad [1]$$

gegeben. In anderen Worten sind die Leistungsflüsse durch die Reaktanz  $x_L$  und durch die Spannungen in Betrag und Phase ( $u_i$ ,  $\vartheta_i$ ) vollkommen bestimmt. Wenn man die

Leistungsflüsse und die Spannungsprofile steuern will, muss man demzufolge über zusätzliche Komponenten verfügen, in dieser Hinsicht bieten die FACTS Elementen eine vielversprechende Lösung im Dauer- und im transienten Betrieb des Netzes an [1]. Diese FACTS Elementen basieren auf Geräten der Leistungselektronik (Thyristoren, GTO, IGCT,...) und können in zwei Kategorien aufgeteilt werden: Parallel- und Serie-FACTS.

Die Aufgabe der Parallel-FACTS ist die Spannungshaltung durch Blindleistungs - Erzeugung oder -Verbrauch. In dieser Kategorie finden wir z. B. den SVC (Static Var Compensator) und den STATCON (STATIC CONDenser).

Die Serie-FACTS ermöglichen die Steuerung der Wirk- und Blindenergieflüsse durch eine Änderung der Leitungsimpedanz oder durch die Einfügung einer Serienspannung. Die Haupttypen sind in dieser Kategorie der APST (Advanced Phase-Shifting Transformer) und der TCSC (Thyristor Controlled Series Capacitor).

Diese einzelnen FACTS Typen werden hier nicht ausführlich beschrieben; dafür ist das nächste Kapitel dem UPFC (Unified Power Flow Controller) gewidmet, weil dieser FACTS Typ die Eigenschaften und die Vorteile der Serien- und der Parallel-Facts anbietet.

### Der Unified Power Flow Controller (UPFC)

Das vereinfachte Schema des UPFC ist im Bild 1 dargestellt. Dieser FACTS ist eine Kombination der beiden Parallel- und Serie-Typen mit einem gemeinsamen DC-Zwischenkreis.

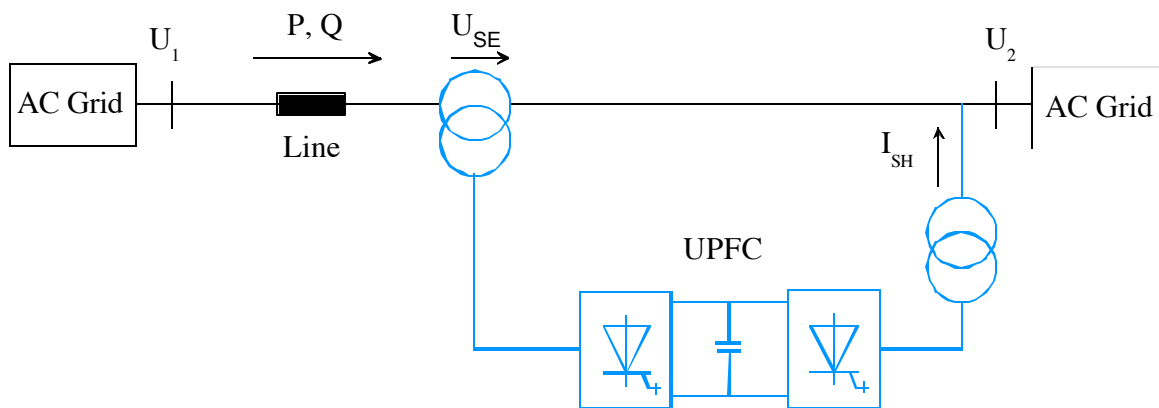


Bild 1 : Vereinfachtes Schema des UPFC

Der UPFC ist am rechten Ende der Freileitung angeschlossen. Der Serieteil besteht aus einem Transformator, der eine in Betrag und Phasenlage steuerbare Serien-Spannung  $U_{SE}$  in die Freileitung einfügt. Diese Serien-Spannung ermöglicht die Regelung der übertragenen Wirk- und Blindleistungen. Der Parallelteil besteht auch aus einem Transformator, der vom Wechselrichter primärseitig so gespeist wird, damit die notwendige Blindleistung zur Spannungshaltung erzeugt oder verbraucht wird.

Das Bild 2 zeigt ein Prinzipschema des UPFC. Wenn man nur die Grundwelle der Spannung  $U_{SE}$  betrachtet, kann man die Gleichungen [1] wie folgt neu schreiben:

$$p_{12} = \frac{1}{X_L} \cdot [u_1 \cdot u_2 \cdot \sin(\vartheta_1 - \vartheta_2) + u_1 \cdot u_{SE} \cdot \sin(\vartheta_1 - \vartheta_{SE})]$$

[2]

$$q_{12} = \frac{1}{X_L} \cdot [u_1^2 - u_1 \cdot u_2 \cdot \cos(\vartheta_1 - \vartheta_2) - u_1 \cdot u_{SE} \cdot \cos(\vartheta_1 - \vartheta_{SE})]$$

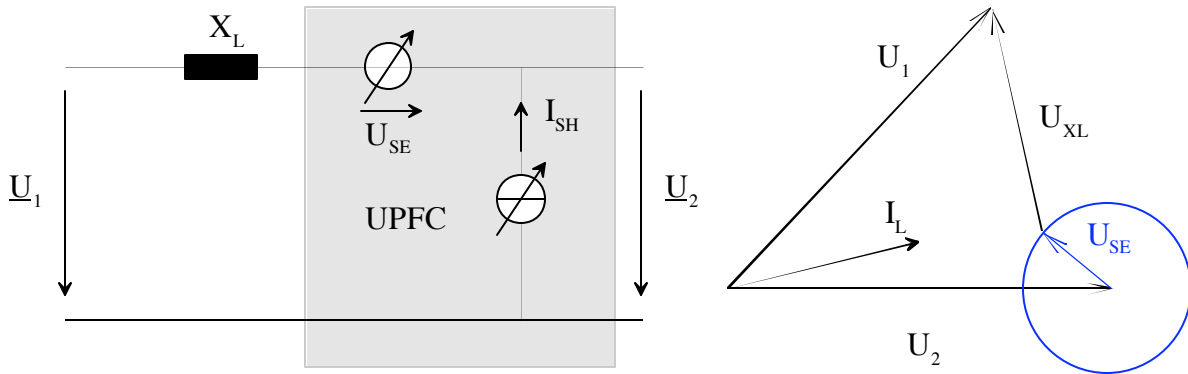


Bild 2 : Prinzipschema und Vektordiagramm des UPFC

Aus den Gleichungen [2] geht hervor, dass man dank dem UPFC über zwei Freiheitsgrade (Betrag und Phasenlage der Spannung  $u_{SE}$ ) zur Einstellung und Steuerung der Grössen  $p_{12}$  und  $q_{12}$  verfügt.

### Regelung des UPFC

Die Regelungsstrategie eines UPFC spielt im Hinblick auf eine flexible, rasche und stabile Netzführung eine wesentliche Rolle. In einem konkreten Fall muss man unter mehreren Kriterien Prioritäten setzen, die in diesem Beitrag nicht beschrieben werden können. Als Beispiel ist ein mögliches Regelungsschema des 2 level UPFC im Bild 3 dargestellt.

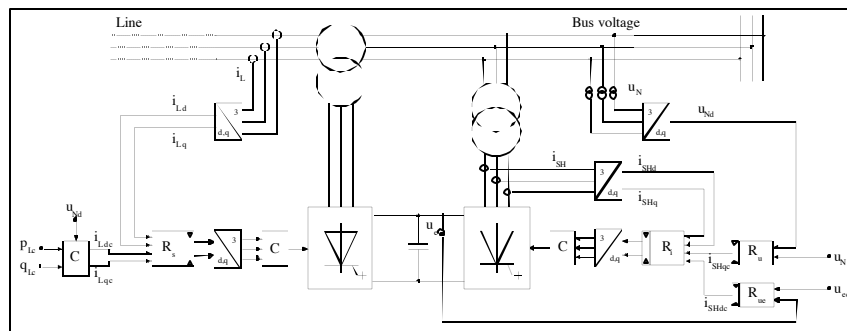


Bild 3: Ein mögliches Regelungsschema des UPFC

Die dreiphasigen Grössen sind zunächst in ein mit dem Netz rotierendes d-q Koordinatensystem verwandelt. Dazu braucht man ein PLL (Phase Locked Loop) zur

Bestimmung der ständigen Netzposition. Durch diese Verwandlung erhält man im rotierenden Koordinatensystem Gleichstromgrößen, die die Anwendung von standard PI-Reglern ermöglichen. Ferner werden die Regelungen des Parallelteils und des Serieteils separat geführt.

Die Parallelregelung sorgt für die Konstanzhaltung der Netzspannung  $u_N$  und der Zwischenkreisspannung  $u_c$ , die Serieregulierung für die Wirk-  $p_{12}$  und Blindleistungsflüsse  $q_{12}$  durch die Freileitung. Dank der Verwandlung ins  $d$ - $q$  System kann man in den beiden Teilen die Regelungen  $u_N$ - $u_c$  bzw.  $p_{12}$ - $q_{12}$  weitgehend entkoppeln. Im Falle eines 3-level UPFC muss man zusätzlich die Spannungen der beiden Kondensatoren im Gleichgewicht halten.

### Praktisches Beispiel

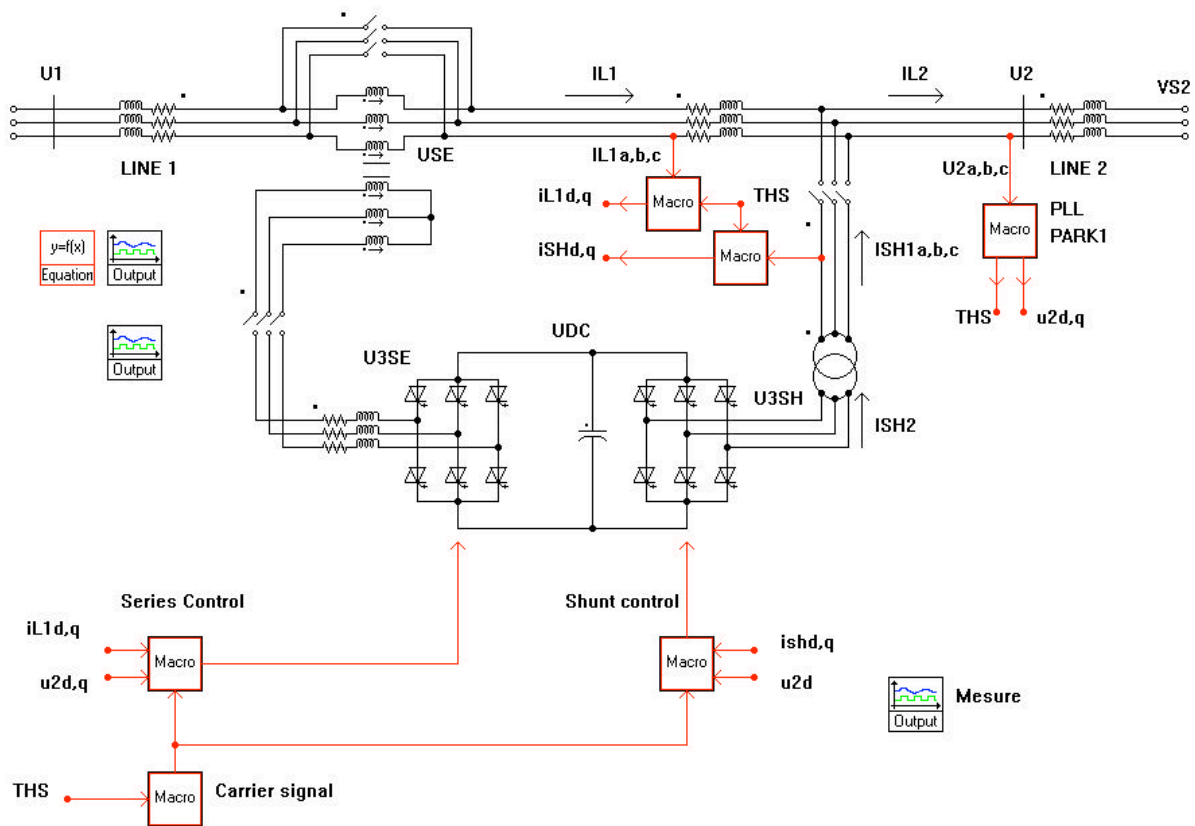


Bild 4: Vollständiges Schema einer Freileitung mit einem UPFC

Das Bild 4 zeigt eine Freileitung zwischen zwei Schaltanlagen U1 und U2 mit einem 2-level UPFC auf der Seite U2. Diese Anlage kann mit einem in der „Eidgenössische Technische Hochschule Lausanne“ entwickelten Simulationswerkzeug nachgebildet und deren Verhalten numerisch simuliert werden [2,3]. Dieses Simulationswerkzeug „SIMSEN“ beruht auf einem modularen Aufbau und ermöglicht die Analyse im Dauer- oder im transienten Betrieb eines elektrischen Netzes oder eines Antriebssystems mit

einer willkürlichen Topologie. Mehr Informationen über dieses Simulationswerkzeug sind unter:<http://simfen.epfl.ch> zu finden.

In diesem Abschnitt werden zwei Simulationen präsentiert. Die erste betrifft nur den Parallel-Teil des UPFC, die zweite den ganzen UPFC.

#### Erste Simulation:

Es wird zunächst nur die Konstanthaltung der Spannung an den Busbarren U2 durch den UPFC Parallelteil im Falle einer Laständerung an diesem Ort simuliert. In anderen Worten wird die Freileitung LINE2 im Bild 4 durch eine Last ersetzt. Am Anfang hat man eine 80 MW Wirklast, nach 20 ms wird zusätzlich eine induktive Last eingeschaltet, die ohne den UPFC Parallelteil eine Spannungssenkung zur Folge hätte. Das Bild 5 zeigt die zeitlichen Verläufe der Spannung an den Busbarren U2 ohne und mit den UPFC Parallelteil. Das Bild 6 zeigt die Wirk- und Blindleistungen durch den Transformator. Man stellt fest, dass dank dem UPFC Parallelteil die Spannung U2 schon 50 ms nach der Einschaltung des zusätzlichen Lasten auf ihren Sollwert zurückkommt. Alle Ergebnisse sind im p.u.-Bezugssystem (400 kV, 160 MVA) gegeben.

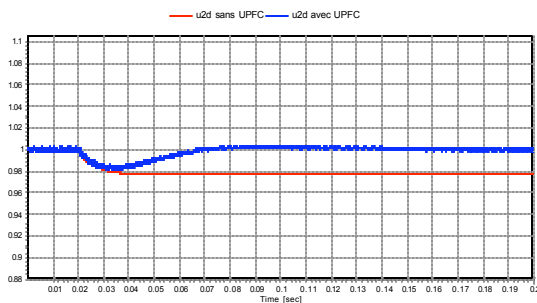


Bild 5 : Spannung U2 mit und ohne UPFC

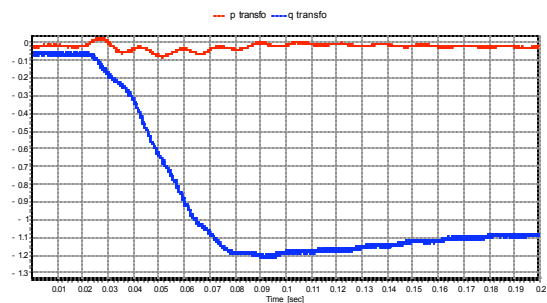


Bild 6: Wirk- und Blindleistung im Trafo

#### Zweite Simulation:

Hier wird das vollständige Schema im Bild 4 betrachtet. Die Spannungen U1 (400 kV) und VS2 (397 kV) sind fest und in Phase. Man wählt für die Wirk- und für die Blindleistungen durch die Freileitung LINE 1. bestimmte zeitlichabhängige Verläufe unter der zusätzlichen Bedingung, dass die Spannung U2 am Ende der LINE 1 konstant (1 p.u.) bleibt.

Bilder 7, 8 und 9 zeigen die Simulationsergebnisse. Man stellt fest, dass die gesetzten Ziele erreicht worden sind, die Antwortzeiten auf die Sollwertänderungen sind sehr kurz, die Spannung am Ende der Line 1 bleibt praktisch konstant. Positiv ist auch die Tatsache, dass die Wirk- und die Blindleistungssteuerungen sehr sauber von einander entkoppelt sind. Die Ergebnisse sind wiederum im p.u.- Bezugssystem (400kV, 160 MVA) zu verstehen.

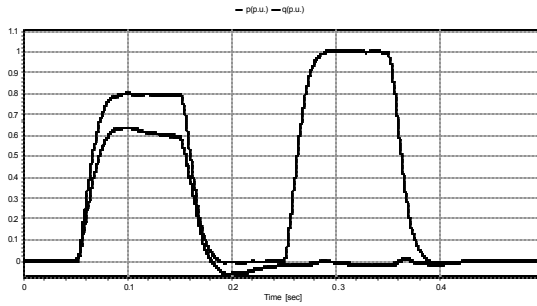


Bild 7: Leistungen durch LINE 1

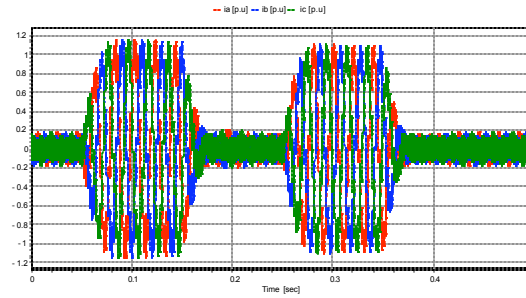


Bild 8: Ströme in der LINE

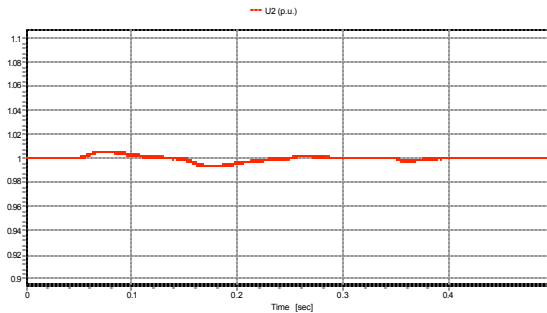


Bild 9 : Spannung U2

## Schlussfolgerungen

Im Hinblick auf eine effiziente Spannungsregelung bzw Lastflusssteuerung von Hochspannungs-Übertragungssystemen bieten die FACTS Elemente neue Möglichkeiten an. Am Beispiel eines 2-level UPFC wurden die erhofften Vorteile durch numerische Simulationen gezeigt. FACTS Elemente werden im Rahmen der Liberalisierung des Strommarktes eine markante Rolle spielen; es lohnt sich ihre Entwicklung in technischer und in wirtschaftlicher Hinsicht weiter zu führen.

## Literatur

- [1]: R. Grünbaum, M. Noroozian, B. Thorvaldsson: FACTS – leistungsfähige Systeme zur flexiblen Energieübertragung, ABB Technik 5/1999.
- [2] J.-J. Simond, B. Kawkabani, A. Sapin, P. Allenbach: Optimized design of variable speed drives based on numerical simulations, EPE 1997, Trondheim, Norway.
- [3] J.-J. Simond, B. Kawkabani, A. Sapin, P. Allenbach: Optimized design of variable speed drives and electrical networks based on numerical simulations, ICEM 1998, Istanbul, Turkey.