

Août 1967

LRP 32/67

LABORATOIRE DE RECHERCHES SUR LA PHYSIQUE DES PLASMAS
FINANCÉ PAR LE FONDS NATIONAL SUISSE DE LA RECHERCHE SCIENTIFIQUE

MESURE DE LA PRESSION PAR UN SYSTEME A THERMOCOUPLE COMPENSE
ET A AMPLIFICATEUR DECOUPEUR, ALIMENTE PAR BATTERIES

H. Ripper

LAUSANNE

MESURE DE LA PRESSION PAR UN SYSTEME A THERMOCOUPLE COMPENSE
ET A AMPLIFICATEUR DECOUPEUR, ALIMENTE PAR BATTERIES

H. Ripper

A b s t r a c t

This paper describes the construction of a battery-powered gauge which measures the pressure in a discharge tube. This gauge is based on a compensated thermocouple used in conjunction with a chopper-amplifier. Typical calibration curves are shown.

R é s u m é

On décrit un appareil destiné à la mesure de la pression d'un gaz dans un tube à décharge. Cet appareil est alimenté par batteries et comporte un thermocouple compensé en liaison avec un amplificateur découpeur. Les courbes typiques d'étalonnage sont présentées.

Lausanne

1. Introduction

Pour la mesure de la pression d'un gaz dans un tube à décharge, en particulier pour une atmosphère d'hydrogène, il est utile d'avoir un instrument de mesure dont la précision et la reproductibilité soient excellentes.

Etant donné que la décharge se produit sous haute tension et à haute fréquence et que le point de mesure se trouve à proximité de cette décharge, l'appareil est alimenté par batterie afin qu'il soit complètement isolé même capacitivement du réseau.

Les appareils à alimentation par batteries offerts sur le marché n'ayant pas la précision voulue, un équipement de mesure a été développé et est décrit dans cet article.

2. Principe de fonctionnement

La méthode de mesure est basée sur le fait que la conductibilité thermique d'un gaz est une fonction directe de la pression.

On compare la tension de deux thermocouples chauffés par un filament. L'un est en connexion directe avec l'enceinte contenant le gaz à mesurer. Pour un gaz donné sa température dépend de la pression. L'autre thermocouple est scellé sous vide et sert à fournir la tension de comparaison. La différence entre leur tension est indiquée directement par un millivoltmètre ou amplifiée par un amplificateur découpeur, dont le gain est continûment variable au moyen d'un potentiomètre Helipot 200 ohms, 10 tours, équipé d'un compteur. L'amplification est réglée de telle façon que pour cette différence de tension l'instrument de mesure placé à la sortie atteigne sa déviation maximum. Au facteur

d'amplification, respectivement à l'indication du compteur correspond donc une pression donnée qui est déterminée par étalonnage.

L'appareil n'atteint cependant une température stable de fonctionnement qu'après une demi-heure environ. Après ce temps un contrôle du facteur d'amplification tel qu'il a été affiché sur le compteur du potentiomètre Helipot est encore possible sans dérèglement de ce dernier. Au moyen d'un bouton-poussoir, le thermocouple est déconnecté et une tension d'étalonnage est appliquée aux bornes d'entrée. Simultanément le potentiomètre est remplacé par une résistance fixe égale à la valeur totale du potentiomètre Helipot. L'étalonnage de l'amplificateur est alors rétabli en variant la tension du stabilisateur (potentiomètre 22 ohms dans la fig. 4) jusqu'à déviation complète de l'instrument. La tension et la résistance choisies pour cette correction correspondent aux conditions rencontrées dans la mesure de la plus haute pression.

L'appareil est alimenté avec des accumulateurs au nickel-cadmium. Pour éviter les effets dus à la variation de tension des accumulateurs, l'amplificateur et le convertisseur sont stabilisés. L'indicateur de pression permet le raccordement direct de trois thermocouples.

3. Amplificateur découpeur

D'après la fig. 1, le montage (1) se compose d'un générateur d'ondes carrées utilisant les transistors T1 et T2, d'un montage de mise en forme T3 et T4, d'un circuit de découpage T8 et T9 et de trois amplificateurs T5, T6 et T7 et d'un circuit redresseur Graetz connecté à l'instrument de mesure. L'amplification du transistor T5 est variable avec un potentiomètre Helipot de 200 ohms, 10 tours. Ce potentiomètre sert à la présélection (voir principe de fonctionnement). Les transistors du circuit de découpage sont bloqués alternativement par l'onde carrée appliquée sur les deux bases en opposition de phase. La fréquence optimale de découpage est de l'ordre de 1 kHz.

4. Stabilisateurs

La fig. 2 montre le principe de fonctionnement des stabilisateurs de tension (2) pour l'amplificateur et le convertisseur. Une stabilisation de ces deux circuits compense les variations de tension des accumulateurs au nickel-cadmium apparaissant au cours de l'utilisation. Le circuit des stabilisateurs fonctionne comme suit :

Les batteries sont connectées aux bornes 9 et 2 (respectivement 23 et 5). Le transistor T1 relié à la diode Zener compare la tension sur cette diode à celle du curseur du potentiomètre P2. Ce potentiomètre sert au réglage de la tension de sortie. La tension de sortie est variable entre 5,9 et 10 V pour le convertisseur et entre 17 et 30 V pour l'amplificateur. Le transistor T2 sert d'amplificateur de courant pour le transistor T3 monté en série avec la charge. La caractéristique de stabilisation la meilleure est obtenue en variant le potentiomètre P1. Ce potentiomètre est ajusté au montage.

5. Convertisseur

La tension de chauffage (1,1 Volt pointe à pointe) des thermocouples est fournie par un convertisseur de tension. Ce dernier produit une tension carrée qui est distribuée par l'intermédiaire d'un transformateur à chaque cellule à travers un enroulement séparé et une résistance. Pour chaque cellule le réglage fin est obtenu au moyen d'un potentiomètre trimmer Hélitrim, 25 tours, du type Cermet dont le pouvoir de résolution est très élevé. Les cellules (type NV 2) ainsi que le thermocouple de compensation sont de Balzers, mais le potentiomètre d'origine a été remplacé par un potentiomètre Hélitrim. La fig. 3 donne le schéma du convertisseur dont le fonctionnement est décrit courtement ci-dessous :

Le montage est un système push-pull dont le transformateur est porté

à saturation (3). La fréquence d'oscillation est ainsi indépendante de la charge. Les transistors sont utilisés en commutateur et excités par un enroulement de réaction W2. Le démarrage est assuré par le condensateur de 64 μ F connecté au milieu de l'enroulement W2 tandis que le potentiomètre 110 ohms bloque le convertisseur en cas de court-circuit de l'un des thermocouples. Le second condensateur de 64 μ F protège les transistors lors du déclenchement des batteries. Pour éviter des surtensions sur les transistors dues à la self de fuite entre les deux moitiés de W1 ou W2, ces deux enroulements sont bobinés en bifilaire.

6. Accumulateurs

L'état de la charge des accumulateurs est affiché sur deux petits indicateurs. Les batteries sont fabriquées par Leclanché. L'alimentation de l'amplificateur comporte 30 cellules de type 2oA58 - 1Ah, celle du convertisseur 10 cellules 32A60 - 2,5Ah. Cela procure une autonomie de marche de 14 heures avec thermocouple seul et de 11 heures avec amplificateur. La tension de chaque batterie ne doit pas descendre au-dessous de 1 Volt (domaine noir de l'indicateur). La recharge des batteries dure 14 heures. Le schéma du chargeur est donné dans la fig. 6.

7. Construction

L'appareil est monté selon le schéma-bloc fig. 4. Tous les circuits sont câblés sur des cartes imprimées Veroboard. Les résistances, sauf indication spéciale, ont une tolérance de ± 10 %.

La vue extérieure et intérieure est représentée sur la fig. 5. Comme le châssis n'est pas isolé du boîtier le tout doit être placé sur un support isolé.

8. Etalonnage

L'appareil est étalonné au moyen d'un manomètre à membrane Atlas "M.M.M.". La fig. 7 donne les courbes de pression obtenues sans et avec l'amplificateur en fonction respectivement de la graduation de l'instrument de mesure et l'affichage du compteur. L'erreur totale de mesure est plus petite que 0,5 micron.

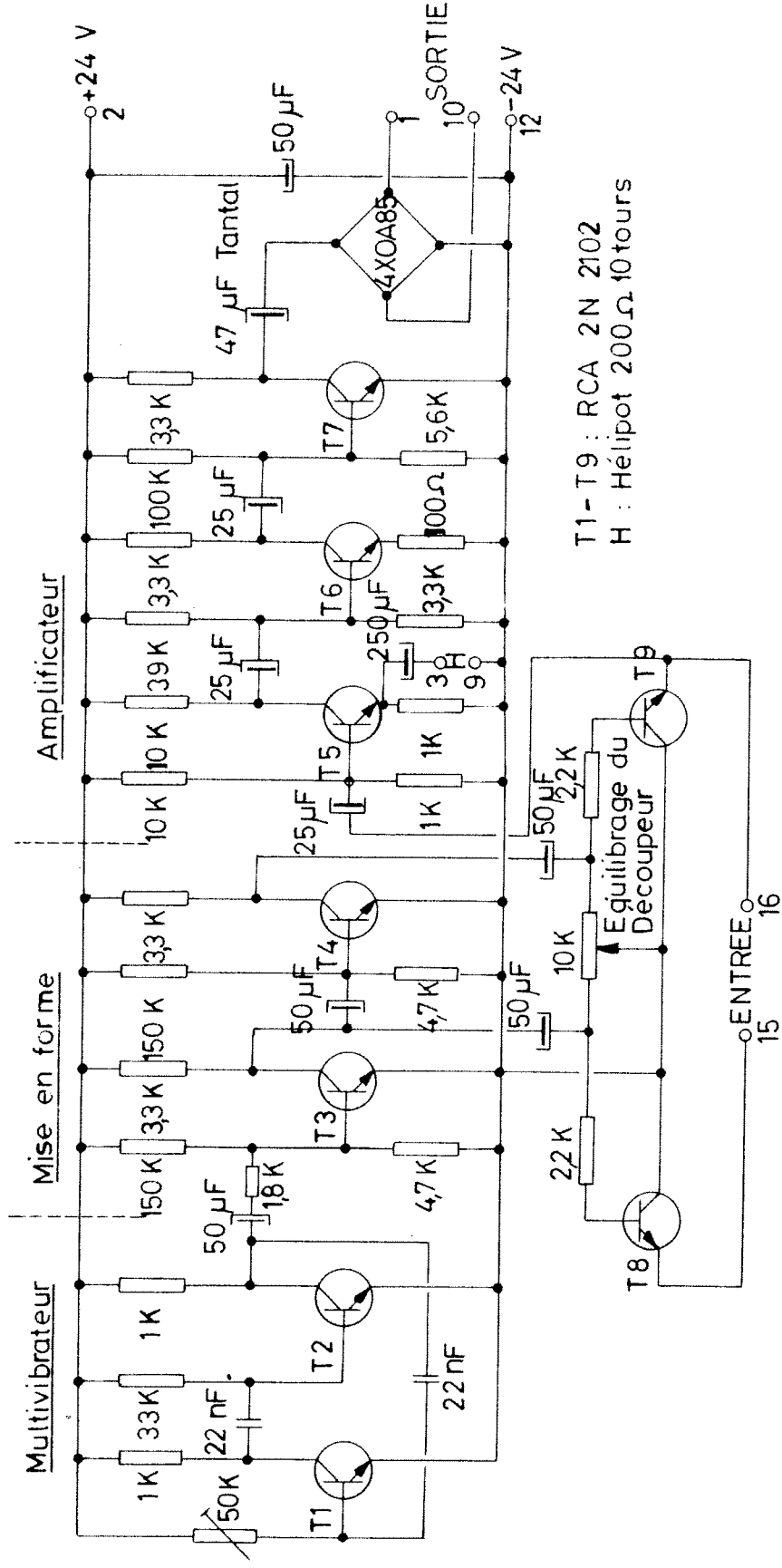
Cependant, par suite d'un dépôt possible de matériel sur le thermocouple en cours de fonctionnement, il est recommandé de procéder à un réétalonnage et de nettoyer de temps à autre le thermocouple.

Remerciements

M. M. Roux est ici remercié pour l'aide apportée dans la traduction et M. M. Graf pour la conception et la construction du chargeur de batteries.

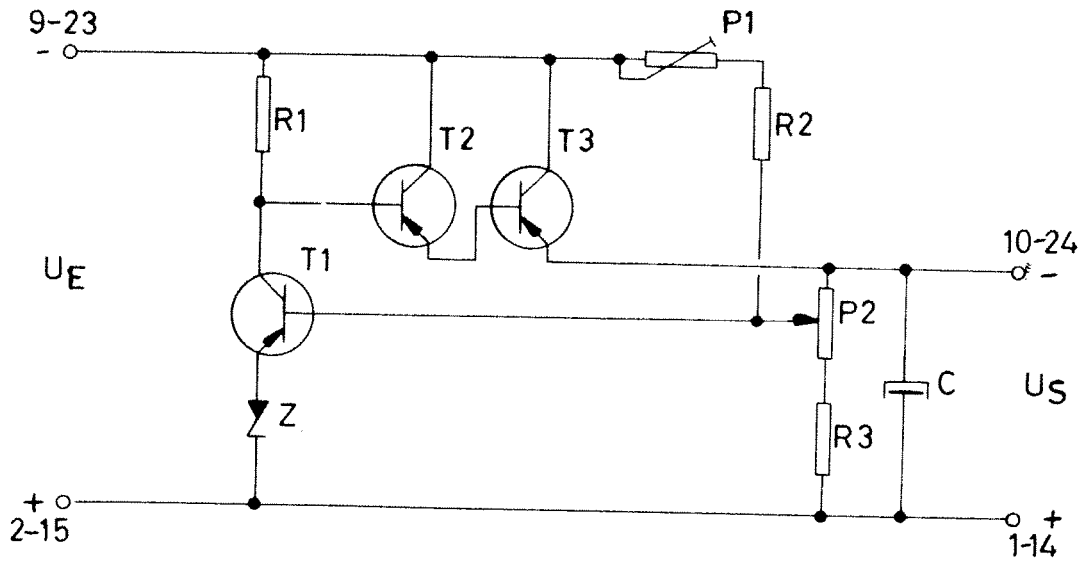
Références

- 1) G.R. Levy et P. Pierre, Electronique et automatisme, 279, juillet - août 1963.
- 2) R. Aronsohn et A.V.J. Martin, Pratique et théorie des semi-conducteurs.
- 3) Intermetall, Schéma d'application de semiconducteurs.



T1 - T9 : RCA 2N 2102
H : Héliopot 200Ω 10 tours

Fig.1 Amplificateur découpeur



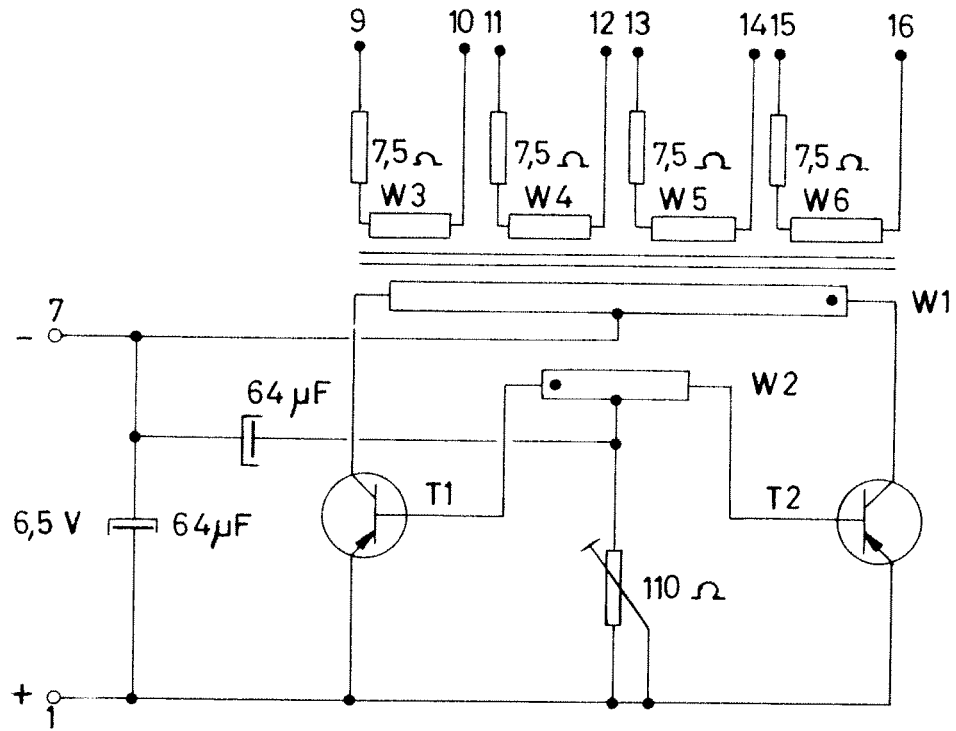
Stabilisateur : 6,5 Volts

U_E : 12 Volts
 U_S : 6,5 Volts
 T1, OC 74
 T2, OC 74
 T3, OC 30
 R1, 180 Ohms
 R2, 3,9 K-Ohms
 R3, 1 K-Ohms
 P1, 10 K-Ohms
 P2, 1 K-Ohms
 C, 125 μ F
 Z, OAZ 200

Stabilisateur : 24 Volts

U_E : 36 Volts
 U_S : 24 Volts
 T1, OC 77
 T2, OC 77
 T3, OC 30
 R1, 530 Ohms
 R2, 3,9 K-Ohms
 R3, 4,7K-Ohms
 P1, 50 K-Ohms
 P2, 5 K-Ohms
 C, 50 μ F
 Z, 3xOAZ 200

Fig.2 Stabilisateur 6,5 et 24 Volts



Transformateur, Philips E 42/21/15-3E1-D5A

W1, 2 fois 200 spires, bifilaire, en cuivre émaillé $\varnothing 0,25$

W2, 2 fois 180 spires, bifilaire, en cuivre émaillé $\varnothing 0,20$

W3-W6, 50 spires, en cuivre émaillé, $\varnothing 0,25$,

Transistors, Intermetall, 2N2904A

Fréquence, 125 Hz

Fig.3 Convertisseur Push-pull

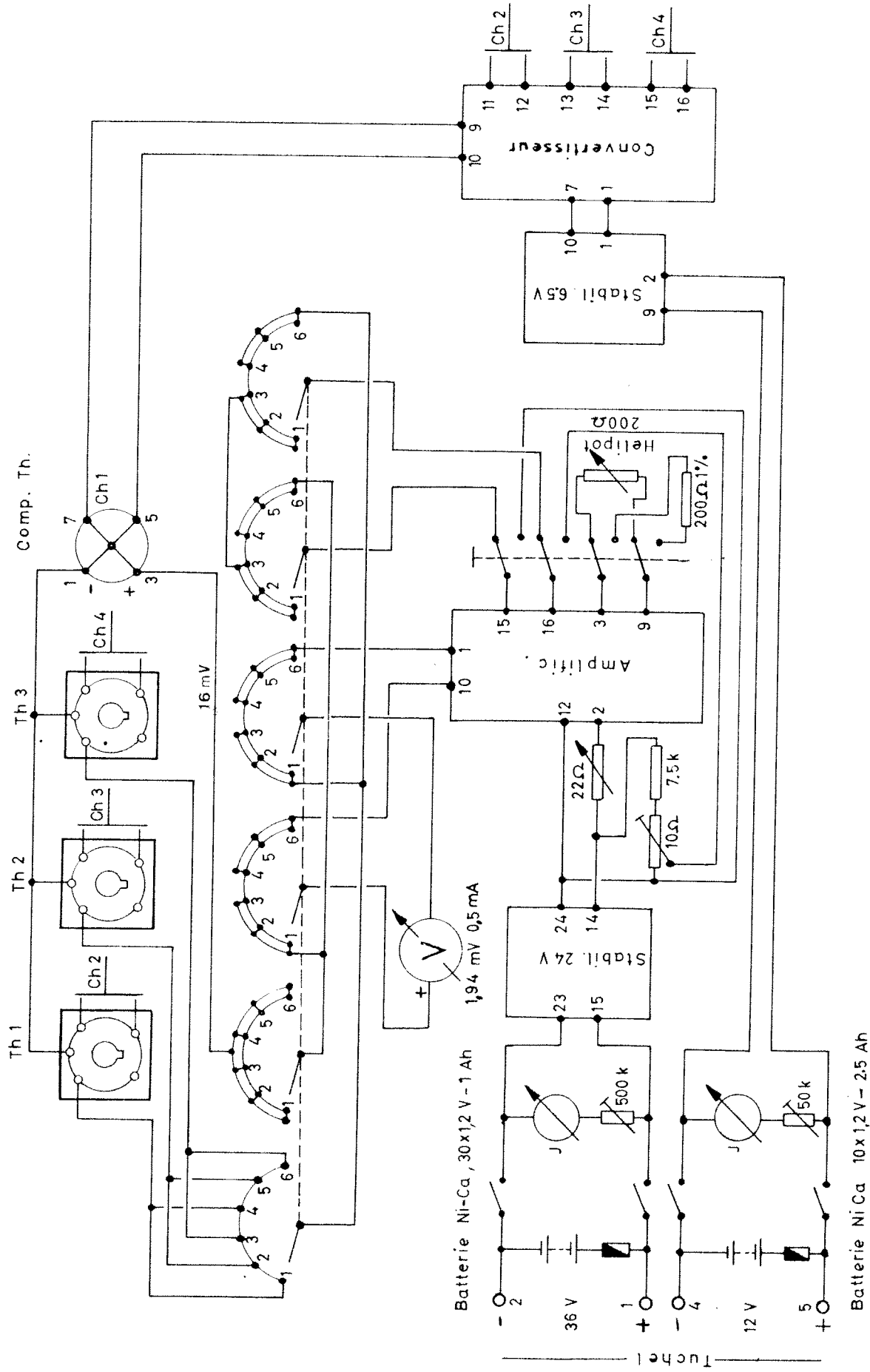
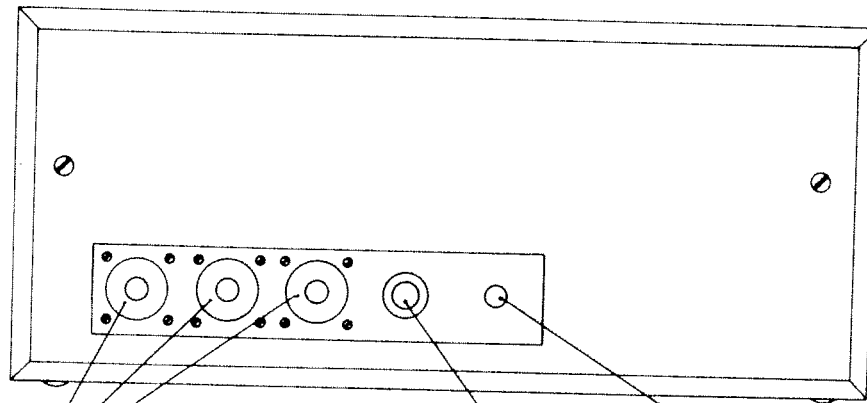
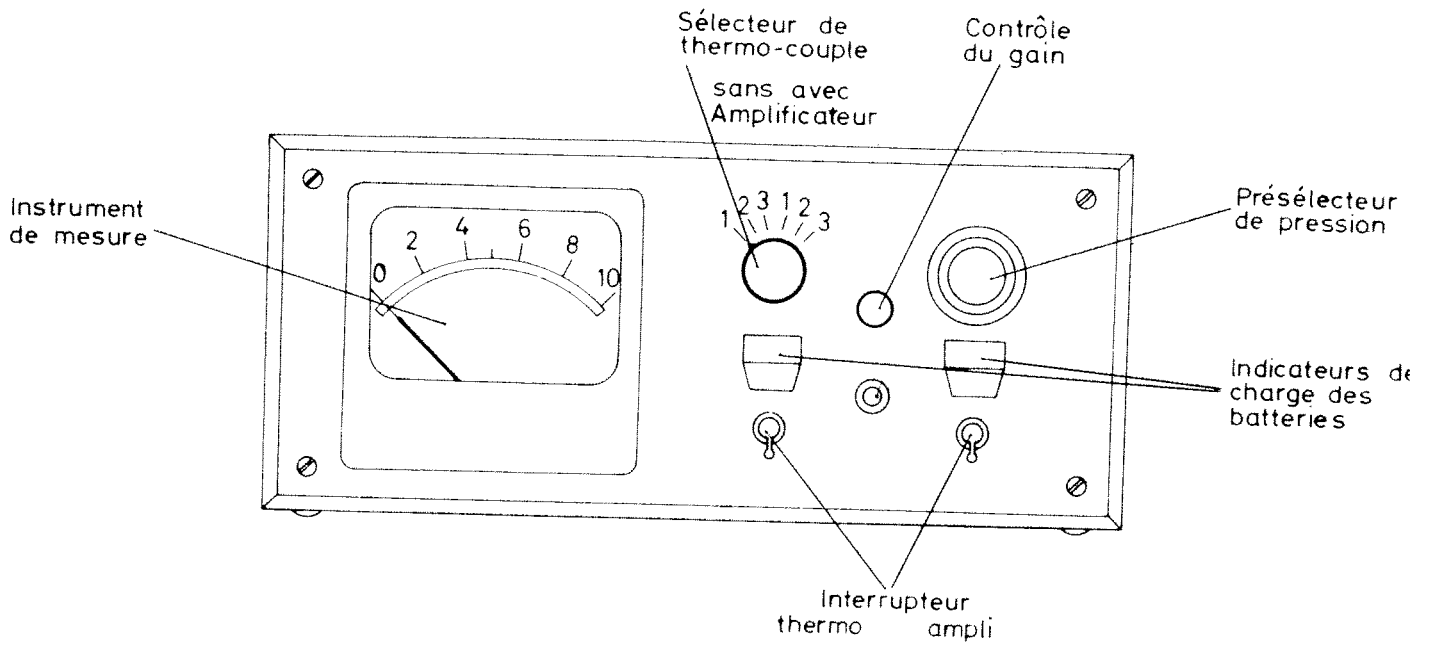


Fig.4 Schéma-bloc

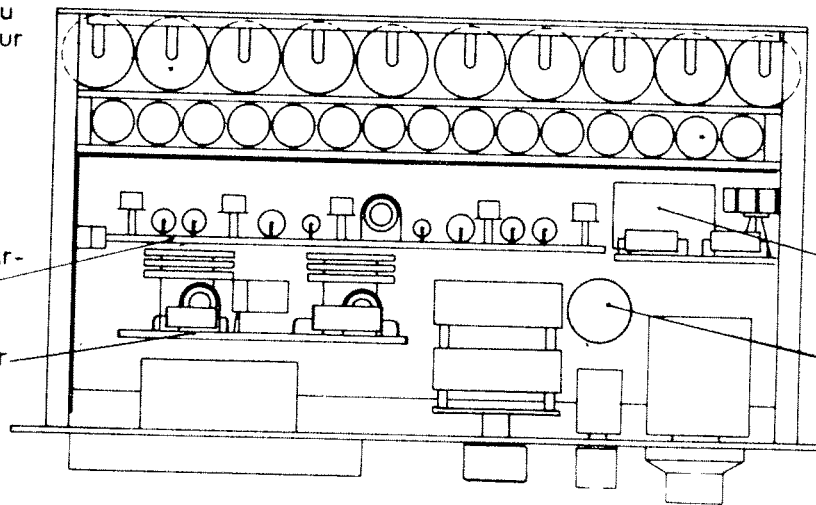


Prise pour thermo-couple

Prise pour la recharge des batteries

Réglage de la tension d'étalonnage

Batteries du convertisseur



Batteries de l'amplificateur

Convertisseur

Thermo-couple de compensation

Amplificateur-Découpeur

Stabilisateur

Fig 5 Ensemble de l'appareil

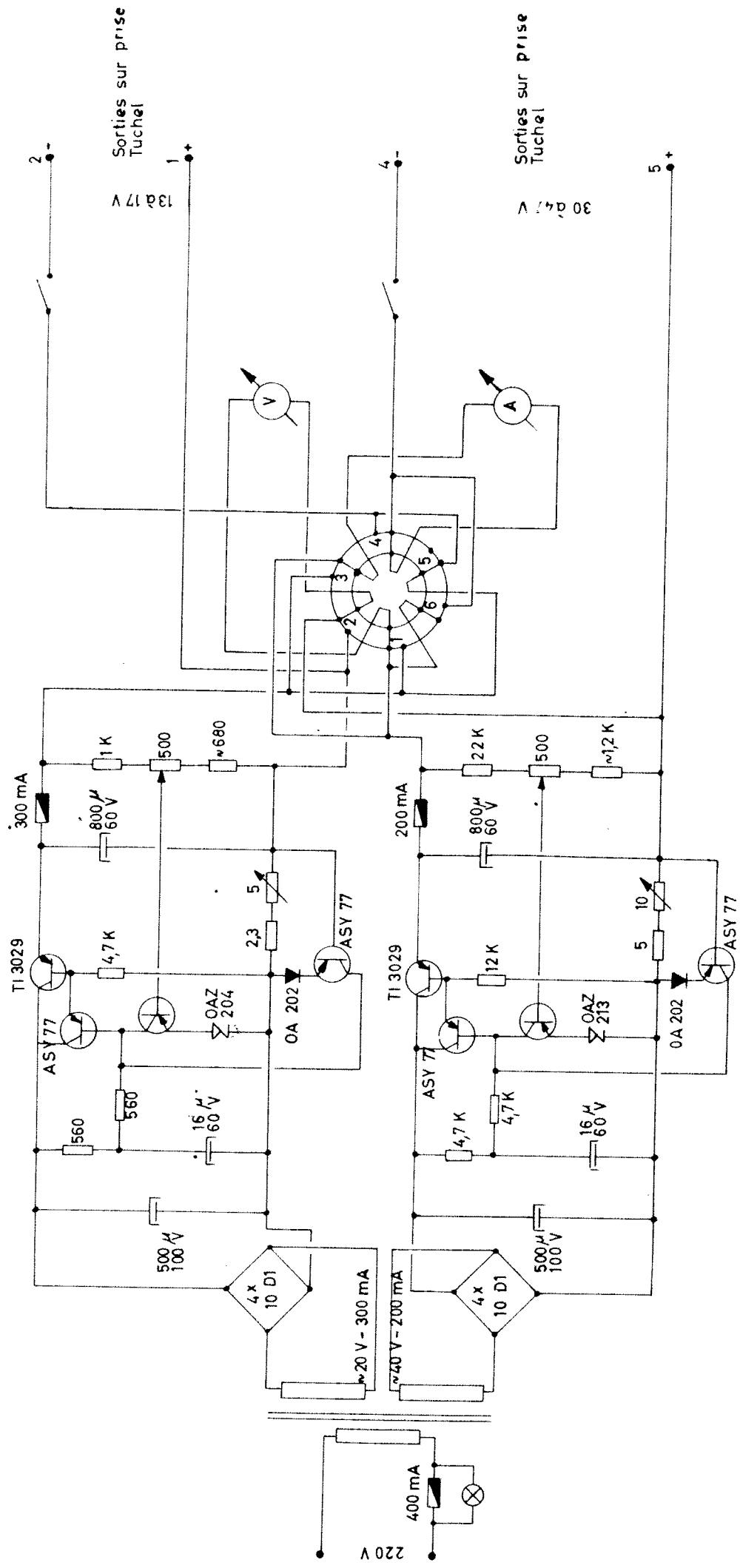


Fig. 6 Chargeur de batteries

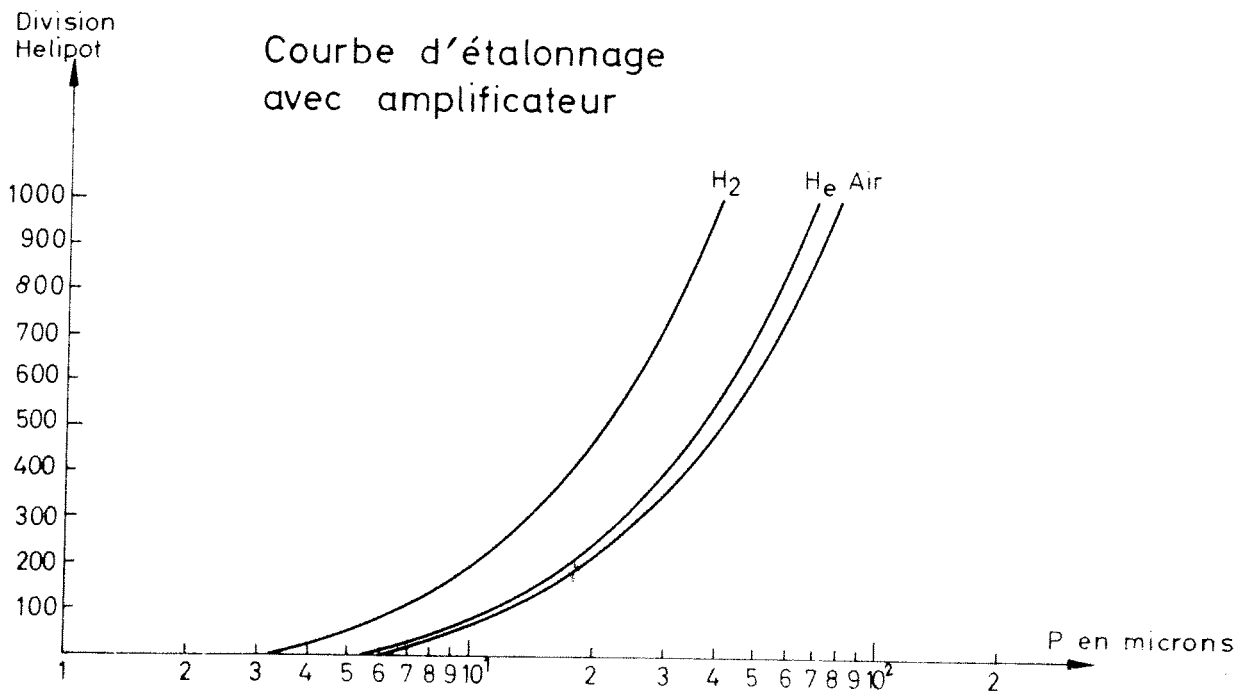
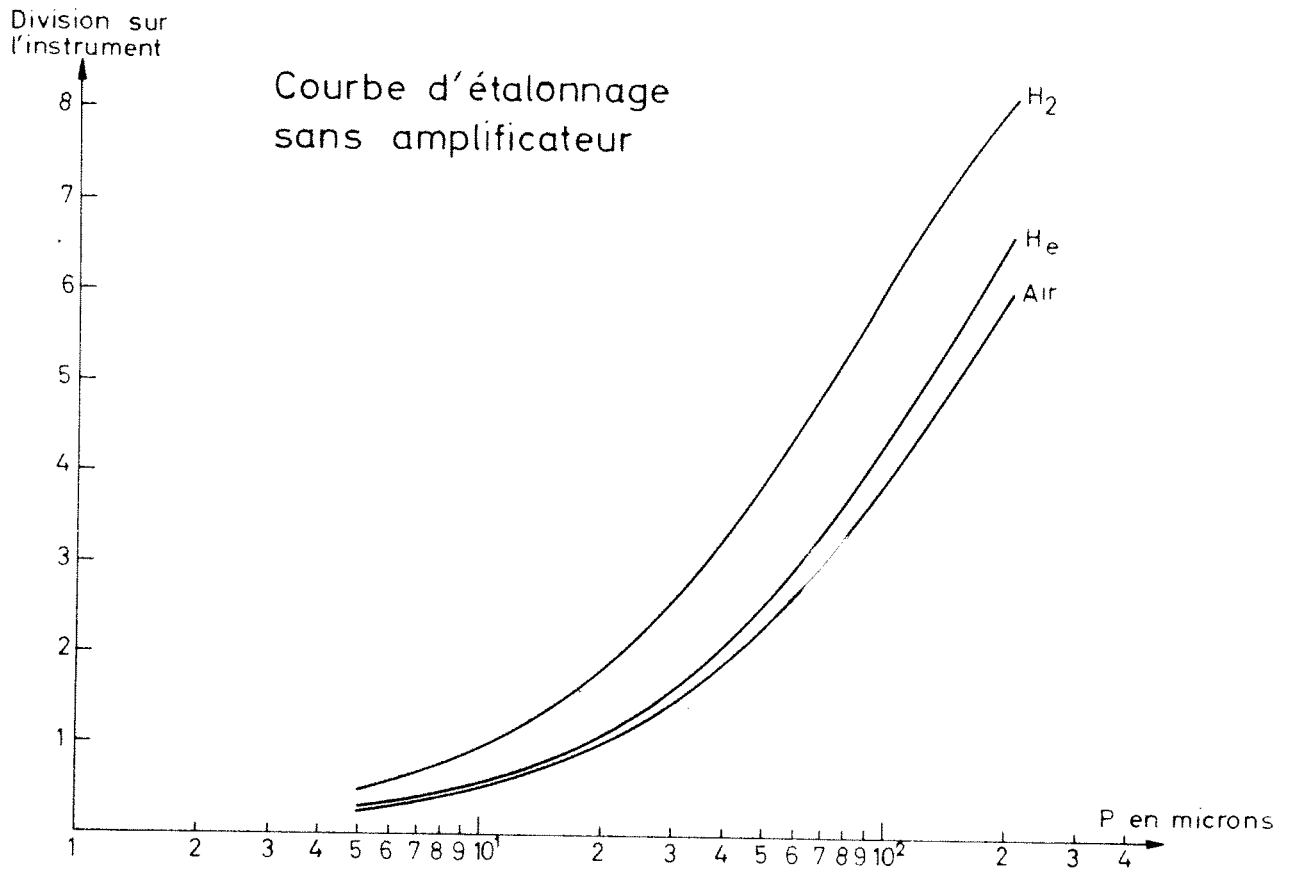


Fig. 7