

Mars 1967

LRP 30/67

LABORATOIRE DE RECHERCHES SUR LA PHYSIQUE DES PLASMAS
FINANCÉ PAR LE FONDS NATIONAL SUISSE DE LA RECHERCHE SCIENTIFIQUE

ANALYSEUR DE RAIES SPECTRALES UTILISANT UN INTERFEROMETRE
DE FABRY-PEROT MULTICANAL

A. Berney

LAUSANNE

ANALYSEUR DE RAIES SPECTRALES UTILISANT UN INTERFEROMETRE
DE FABRY-PEROT MULTICANAL

A. Berney

Abstract

This paper describes a multichannel spectral analyzer well adapted to the measurement of Doppler broadening in plasmas. The main constituent is a Fabry-Perot interferometer with a particularly stable system of fine adjustment of the order of interference. Criteria of selection of the entrance monochromator are also presented.

Résumé

On décrit un appareil multicanal d'analyse des raies spectrales spécialement adapté pour mesurer des élargissements Doppler dans les plasmas. L'élément essentiel est un interféromètre Fabry-Pérot pour lequel on a développé un système de réglage fin de l'ordre d'interférence particulièrement stable et efficace. On examine également les critères de choix pour le prémonochromateur.

Lausanne

Introduction

L'appareil que nous décrivons est semblable dans sa conception à celui construit par J.G. Hirschberg et autres 1) et 2).

Un tel instrument permet l'analyse fine des raies spectrales émises par des plasmas peu lumineux et de brève durée. Ceci est possible grâce à l'utilisation d'un interféromètre de Fabry-Pérot et de photomultiplicateurs appropriés (56 AVP). De plus le système multicanal donne toute l'information désirée (profil de la raie) d'un seul coup.

Principe de l'analyse d'une raie spectrale avec l'interféromètre de Fabry-Pérot et les miroirs annulaires (Fabry-Pérot multicanal).

Nous nous référons à la figure 1.

A travers le Fabry-Pérot il y a interférence constructive, ou plus précisément maximum de transmission, chaque fois que

$$e \cos \theta = k \frac{\lambda}{2} \quad (k, \text{ entier}) \quad (1)$$

Les anneaux qui se forment dans le plan focal de la lentille sont tels que pour une épaisseur donnée e et une région spectrale limitée (k fixé) les variations du rayon et de la longueur d'onde privilégiée sont liées au voisinage de l'axe par :

$$d\lambda = - \lambda_0 \frac{rdr}{f^2} \quad (2)$$

$$\lambda_0 = \frac{2e}{k} \quad \text{longueur d'onde privilégiée sur l'axe.}$$

La relation (2) indique une proportionnalité entre l'élément de spectre $d\lambda$ et l'élément de surface annulaire $dS = 2\pi r dr$. C'est cette propriété qui est utilisée en récoltant la lumière sur des miroirs concentriques de surfaces égales mais taillés obliquement et orientés de façon à réfléchir chacun des faisceaux élémentaires en direction d'un photomultiplicateur séparé. (voir figure 7)

Largeur de la bande (ou raie) spectrale analysée

r_{12} étant le rayon extérieur du 12^e et dernier miroir, la largeur totale de la bande spectrale analysée avec ce dispositif est en vertu de (2)

$$\Delta\lambda_{12} = \frac{\lambda r_{12}^2}{2f^2} \quad (3)$$

Pour pouvoir ajuster cette largeur en utilisant le même ensemble de miroirs on a adopté un système optique à 2 ou 3 lentilles donnant une focale f comprise entre 20 et 120 cm, ce qui, compte tenu de la valeur de $r_{12} \cong 11$ mm permet d'étudier une largeur $\Delta\lambda_{12}$ de 0,2 à 9 Å environ entre 4000 et 5000 Å.

Sélection de la bande spectrale et prémonochromateur.

La superposition de différents éléments spectraux interférant dans des ordres différents est évitée grâce à un monochromateur qui sélectionne la raie qu'on veut analyser. Pour ne pas (trop) diminuer la luminosité de l'ensemble, il faut adapter au mieux l'étendue de ce monochromateur à celle du système Fabry-Pérot-miroirs.

On réalise une adaptation optimum lorsque le faisceau dans le monochromateur tend vers une symétrie de révolution (comme celle du F.P.) c'est-à-dire si l'on peut ouvrir les fentes assez pour les rendre approximativement carrées. Il faut alors une dispersion suffisante et qui dépend de la largeur spectrale qu'on veut sélectionner. Dans notre montage nous avons conjugué optiquement les fentes du monochromateur au Fabry-Pérot d'une part, le réseau et les miroirs d'autre part (en inscrivant les cercles dans les carrés).

Notant D_{FP} le diamètre du F.P.

d_{12} ($= 2r_{12}$) le diamètre extérieur du 12e miroir

f la distance focale de formation des anneaux

et pour le monochromateur :

R la dimension du réseau

L la largeur (= hauteur) des fentes

F la distance focale de l'instrument

l'égalité des étendues qui traduit cette adaptation optimum entraîne que

$$\frac{D_{FP} d_{12}}{f} = \frac{RL}{F} \quad (4)$$

en confondant le diamètre des cercles et le côté des carrés.

Soit $\Delta\lambda$ la bande spectrale associée à la fente de largeur L du monochromateur et N le nombre total de traits du réseau. On a :

$$L \cong \Delta\lambda F \frac{N}{R} \quad (5)$$

Ceci pour le premier ordre de diffraction et en négligeant le cosinus de l'angle de diffraction.

Par ailleurs $\Delta\lambda$ doit être au moins égal à $\Delta\lambda_{12}$, ce que nous notons

$$\Delta\lambda = \alpha \Delta\lambda_{12} \quad (\alpha \geq 1) \quad (6)$$

La combinaison des expressions (3), (4), (5) et (6) aboutit à

$$\alpha = \frac{4f D_{FP}}{d_{12} \lambda N} \quad (7)$$

qui donne la valeur du coefficient α nécessaire à l'adaptation optimum envisagée par (4).

Compte tenu des dimensions adoptées et des caractéristiques du réseau choisi ($R = 10$ cm, 2160 traits/mm d'où $N \approx 2,2 \cdot 10^5$) on obtient pour α des valeurs variant entre 20 et 150 suivant celles de f et λ .

La présence d'autres raies dans le voisinage de celle qu'on veut étudier interdit le plus souvent d'ouvrir les fentes du monochromateur suffisamment pour avoir la valeur de α exigée par (7). La luminosité de l'ensemble s'en trouve diminuée d'autant.

Le problème de l'adaptation optimum entre le monochromateur d'un côté, le Fabry-Pérot et les miroirs de l'autre, a abouti à l'expression (7) qu'on peut écrire autrement pour mieux faire ressortir l'exigence concernant le monochromateur

$$N = \frac{4f D_{FP}}{d_{12} \lambda \alpha} \quad (7')$$

Dans le cas le plus défavorable ($\alpha = 1$) N est de l'ordre de quelques 10^7 , chiffre qui est très supérieur aux meilleurs et plus grands réseaux.

Il est intéressant de remarquer que l'ouverture numérique de l'instrument ne joue aucun rôle. Il ne s'agit pas de choisir un monochromateur très "ouvert", mais il faut un appareil très dispersif et possédant un grand réseau.

Limite de résolution du système.

Elle est donnée en principe par $\frac{\Delta\lambda_{12}}{12}$, c'est-à-dire par l'élément spectral correspondant à un miroir (canal) selon la formule (2).

Ceci est vrai sous réserve de deux conditions :

$$\Delta\lambda_e \geq \Delta\lambda_{12} \quad (8)$$

$$\frac{\Delta\lambda_e}{\mathcal{F}} \leq \frac{\Delta\lambda_{12}}{12} \quad (9)$$

- $\Delta\lambda_e$ est l'intervalle spectral libre ou la différence entre les longueurs d'onde de deux maxima consécutifs de T et on a :

$$\Delta\lambda_e = \frac{\lambda}{k} \quad k, \text{ ordre d'interférence} \quad (10)$$

- \mathcal{F} est la finesse caractérisant la largeur $\delta\lambda$ des pics de la fonction T de transmission du Fabry-Pérot et on a :

$$\mathcal{F} = \frac{\Delta\lambda_e}{\delta\lambda} \quad (11)$$

La condition (9) peut donc s'écrire $\delta\lambda \leq \frac{\Delta\lambda_{12}}{12}$

- On peut exprimer T en généralisant la fonction d'Airy par l'introduction de la finesse définie par (11) et ceci pour un ordre élevé ($k \gg 1$)

$$T = \tau \frac{1}{1 + \frac{4\mathcal{F}^2}{\pi^2} \sin^2 \frac{\pi\lambda}{\Delta\lambda_e}}$$

τ est l'amplitude relative (à celle de la lumière incidente) des maxima. La figure 2 montre l'allure de la fonction T.

Interféromètre de Fabry-Pérot.

Nous nous sommes inspirés de la monture utilisée dans l'appareil mentionné 1) et 2). Nous avons porté un soin particulier à la stabilité afin de pouvoir utiliser toute la surface des lames et avons développé un système de réglage fin de l'épaisseur (ordre d'interférence) à élasticité. Nous nous référons à la figure 6 dans ce qui suit :

A l'exception du cylindre extérieur et quelques pièces n'intervenant pas directement dans le positionnement des lames, toutes les pièces sont en invar.

Une liaison en 3 "points" grâce aux rondelles D a permis d'éliminer complètement une dérive constante d'épaisseur (avec dérèglement) que causait probablement une relaxation du cylindre extérieur en aluminium.

Le réglage fin de l'épaisseur est obtenu par compression des douilles A sous l'action des ressorts B. Le dispositif complet est tel qu'à un tour de C correspond une variation d'épaisseur de $1/12$ d'ordre environ, et le mouvement total possible est de un ordre et demi. La nécessité d'un tel réglage est due au fait qu'il faut pouvoir amener le centre de la raie analysée sur les canaux centraux (miroirs 6 et 7). Les résultats obtenus avec ce système sont pleinement satisfaisants. Le fonctionnement est parfaitement reproductible. Seul un défaut de linéarité dans le balayage d'épaisseur limite son utilisation à un demi-ordre si l'on veut conserver la qualité initiale du parallélisme. Quant à la stabilité de l'ensemble, elle est excellente. On n'observe aucune dérive, ni aucun dérèglement supérieur à $1/30$ d'ordre pendant plus d'une semaine, lorsque sa température est maintenue constante à un demi-degré près.

Profil instrumental.

Pour évaluer la finesse \mathcal{F} globale de l'ensemble miroirs annulaires - Fabry-Pérot, nous réglons l'épaisseur e de ce dernier de telle sorte que $\Delta\lambda_e = \Delta\lambda_{12}$. Dans ce cas la condition (9) devient $\mathcal{F} \geq 12$.

Avec une finesse infinie et de la lumière monochromatique, un seul canal (miroir), celui pour lequel la relation (1) est satisfaite, serait éclairé. Pratiquement, même avec une raie très étroite on a une distribution d'énergie sur les différents canaux, laquelle peut être calculée à l'aide de la fonction T donnée par (12).

Soit J_1 l'énergie reçue par le canal centré sur la raie et J_2 celle reçue par un des deux canaux voisins. Le rapport :

$$\frac{J_2}{J_1} = \frac{\int_{\lambda + \frac{\Delta\lambda_{12}}{24}}^{\lambda + 3 \frac{\Delta\lambda_{12}}{24}} T d\lambda'}{\int_{\lambda - \frac{\Delta\lambda_{12}}{24}}^{\lambda + \frac{\Delta\lambda_{12}}{24}} T d\lambda'} \quad (13)$$

donne

$$\frac{J_2}{J_1} = \frac{1}{2} \left[\frac{\arctg \left(\frac{2\mathcal{F}}{\pi} \operatorname{tg} \frac{\pi}{8} \right)}{\arctg \left(\frac{2\mathcal{F}}{\pi} \operatorname{tg} \frac{\pi}{24} \right)} - 1 \right] \quad (14)$$

expression qui ne dépend que de la finesse, qu'on mesure ainsi directement. Nous en donnons l'allure dans la figure 3.

La largeur propre de la raie d'étalonnage est négligeable si elle est inférieure à $\frac{\Delta\lambda_e}{\mathcal{F}}$. Si tel n'est pas le cas, la finesse réelle de l'instrument est supérieure à la valeur donnée par (14) qui représente donc une limite inférieure pour cette grandeur, mesurée de cette façon.

La figure 4 représente la distribution d'énergie obtenue avec la raie Hg 4358 Å d'une lampe à basse pression de vapeur de mercure pour un réglage $\Delta\lambda_e = \Delta\lambda_{12} = 0,75 \text{ Å}$. Le rapport $\frac{J_2}{J_1}$ donne dans ce cas une finesse d'au moins 21. Cette valeur relativement élevée comparée au chiffre minimum exigé (douze) permet d'agrandir quelque peu l'intervalle spectral libre $\Delta\lambda_e$ sans affecter le pouvoir de résolution, ce qui est fort avantageux dans certains cas.

Pour terminer nous donnons dans la figure 5 la distribution due à la même raie spectrale et dans les mêmes conditions (Hg 4358 Å, $\Delta\lambda_e = \Delta\lambda_{12} = 0,75 \text{ Å}$) émise cette fois par une lampe à pression plus élevée. Le profil obtenu dans ce cas est celui de la raie elle-même car la largeur dépasse nettement celle d'un canal.

Remerciements

Ce travail a été financé par le Fonds National Suisse de la Recherche Scientifique. L'auteur remercie C. Breton et P. Platz des discussions fructueuses qu'il a eues avec eux lors de son stage au Service de la Fusion Contrôlée du CEA-EURATOM à Fontenay-aux-Roses.

Références

- 1) J.G. Hirschberg, C. Breton, R. Chabbal : Third Symposium on Engineering Problems in Thermonuclear Research, Munich, June 1964.
- 2) J.G. Hirschberg, P. Platz : Applied Optics Vol. 4, No 11, November 1965.

Figure 1: Principe du Fabry-Pérot multicanal

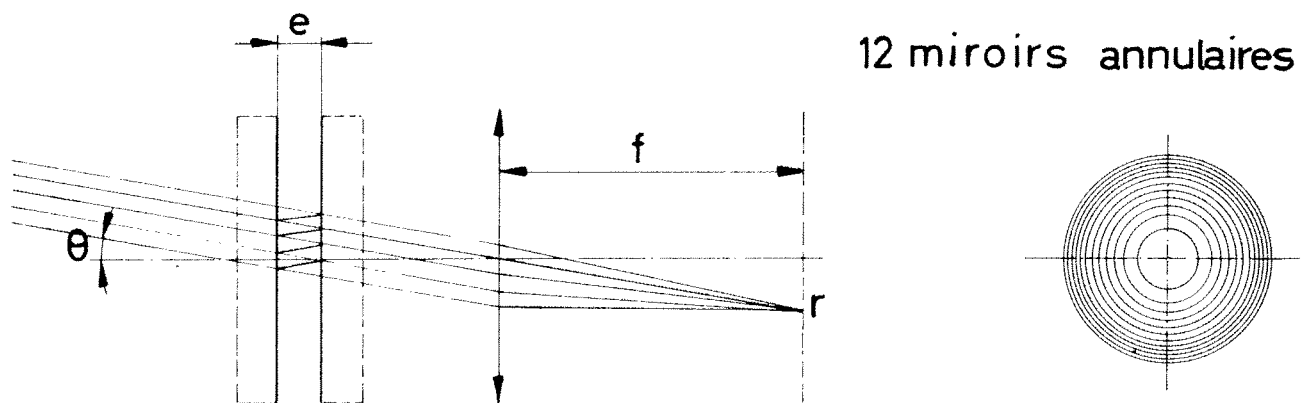


Figure 2: Fonction de transmission du Fabry-Pérot

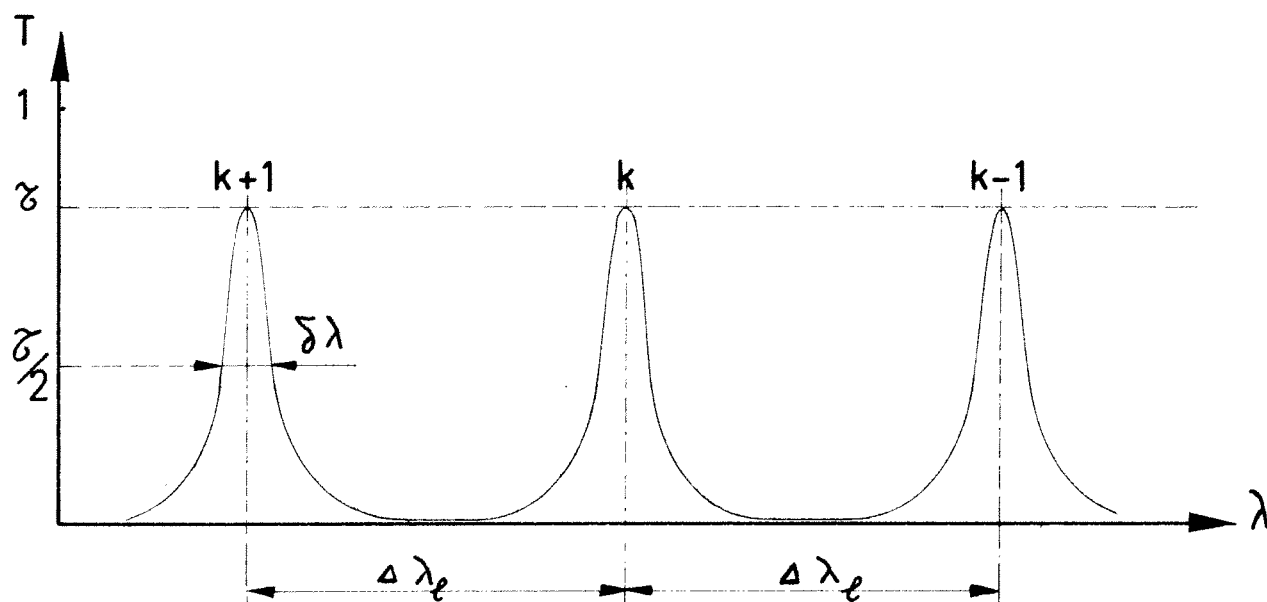


Figure 3: Rapport $\frac{J_2}{J_1}$ servant à la mesure de la finesse

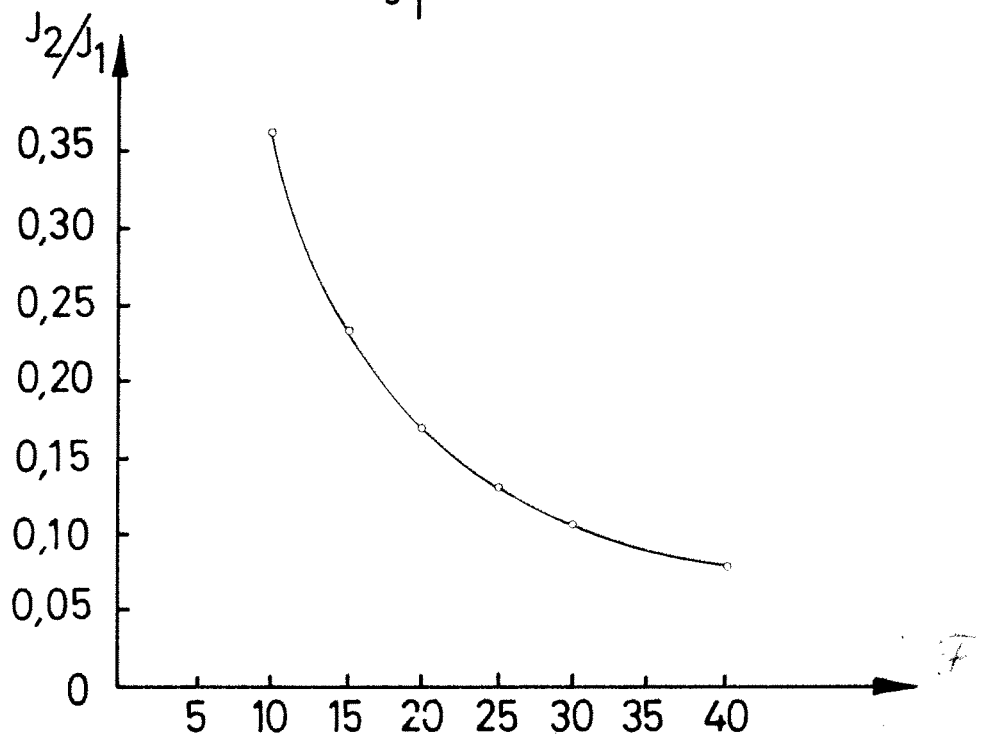


Figure 4: Distribution d'énergie de la raie Hg 4358 Å d'une lampe basse pression

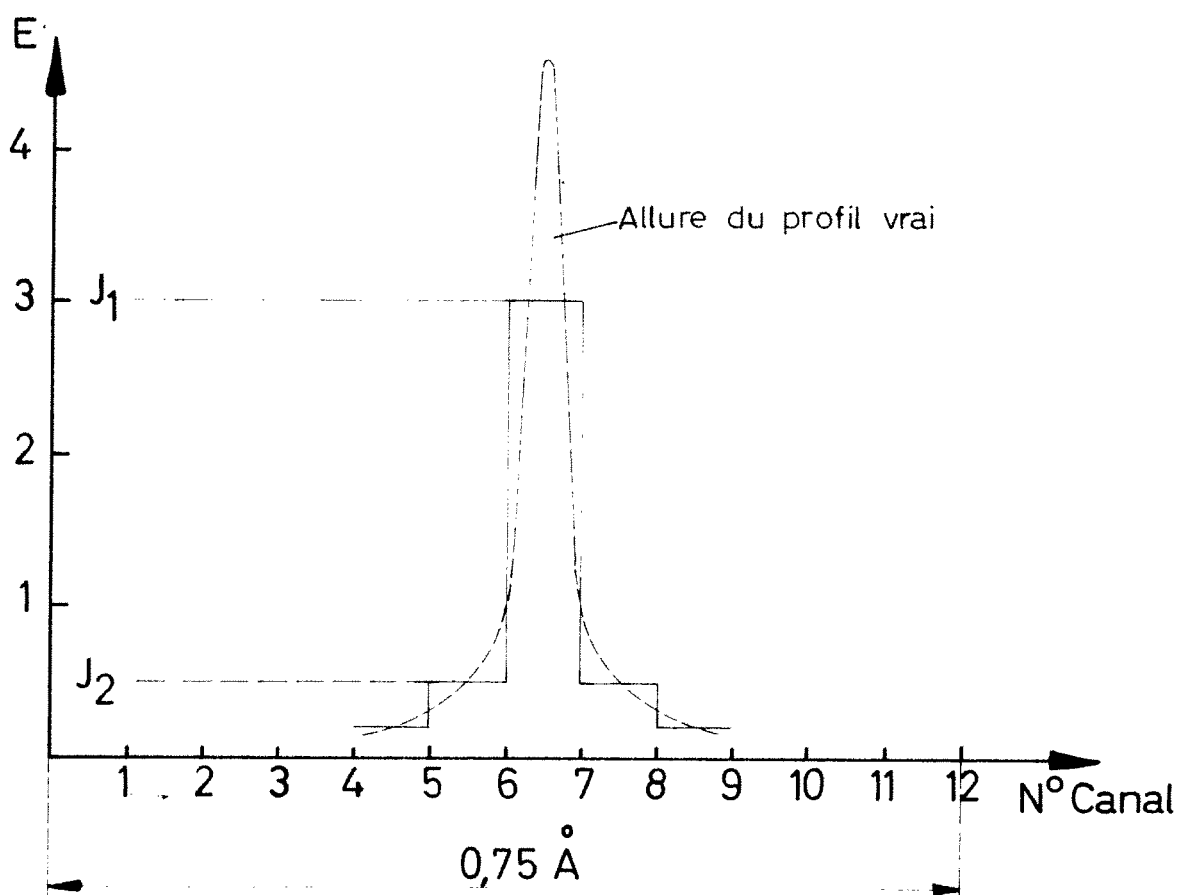


Figure 5: Distribution d'énergie de la raie Hg 4358 Å d'une lampe haute pression

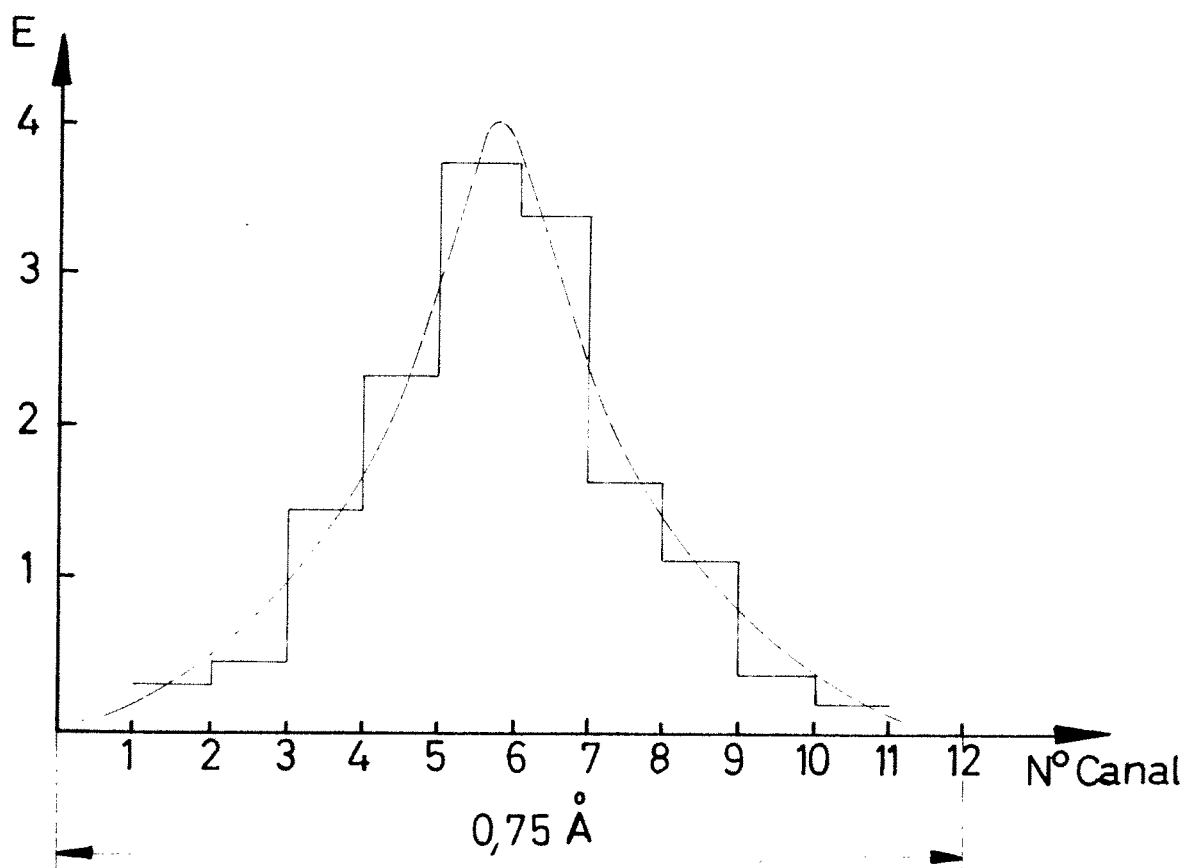


Figure 6: Fabry-Pérot

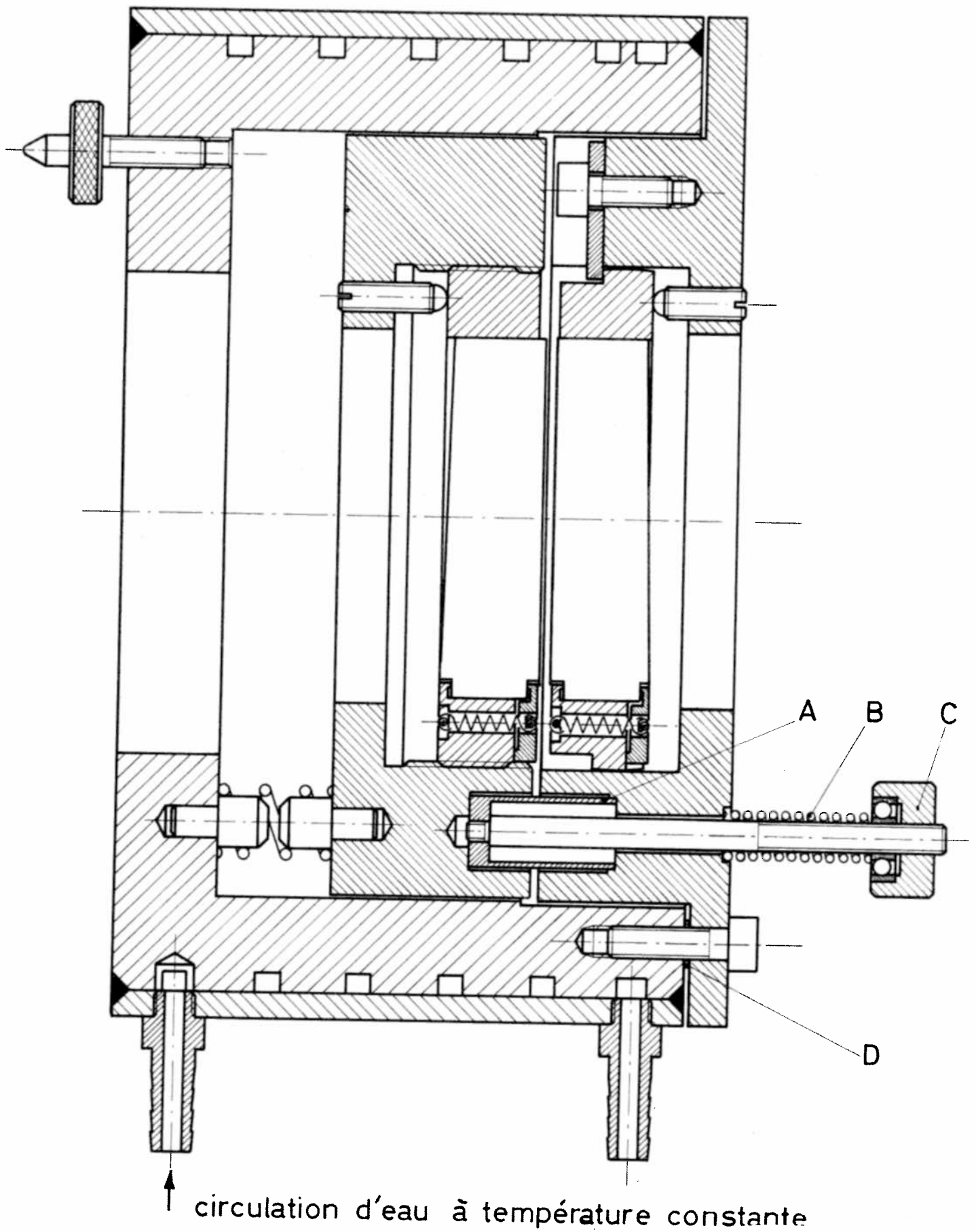


Figure 7: Vue d'ensemble de l'analyseur

