

Avril 1964

LRP 13-64

LABORATOIRE DE RECHERCHES SUR LA PHYSIQUE DES PLASMAS
FINANCÉ PAR LE FONDS NATIONAL SUISSE DE LA RECHERCHE SCIENTIFIQUE

OSCILLATEUR HF DE 8 MW POUR LA PHYSIQUE DES PLASMAS

- A. Lietti et M. Geiger -

LAUSANNE

Avril 1964

LRP 13-64

OSCILLATEUR HF DE 8MW POUR LA PHYSIQUE DES PLASMAS

- A. Lietti et M. Geiger -

Abstract

A 4 tubes 8 MW push-pull oscillator is described.

It operates at 5-10 Mc, delivering 2 x 30 KV peak, 22,6 KA, 680 MVA.

Standard RS 1041 tubes and a mainly air-coaxial type of circuit with concentrated capacitors are used. The pulsed power supply has been realised using triggered spark gaps.

A certain automaticity is provided for the **timing** system, switching and interlock. A triggered electronic crowbar protects the tubes against internal arc discharges. The technical possibility of realising a super power oscillator with a great number of tubes is discussed.

Models with 10-20 tubes have been constructed.

Introduction

L'emploi des impulsions de haute fréquence à grande puissance est maintenant très actuel en physique des plasmas.

Les oscillateurs à tubes peuvent donner des impulsions de longue durée qui ont l'avantage d'une autoadaptation à la charge, et sont plus simples que les amplificateurs à excitations extérieure.

En revanche des précautions particulières doivent être envisagées en considérant surtout : puissance de sortie, temps de montée de l'oscillation et élimination des oscillations parasites.

Avec des tubes standard d'émission Siemens RS 1041 (refroidis à eau), on peut obtenir une puissance de l'ordre de 2 MW par tube; des puissances plus grandes requièrent donc l'utilisation de plusieurs tubes.

A la suite d'une étude préliminaire, avec l'aide de modèles, un oscillateur à 4 tubes a été réalisé.

Le rapport contient la description de cet oscillateur dont la puissance atteint 8 MW. La durée des impulsions peut être variée de 20 à 60 μ S, avec taux de répétition d'une impulsion par 15 secondes (l'oscillateur est capable éventuellement de donner des impulsions longues jusqu'à 3 mS, une fois par seconde, si les modifications nécessaires sont faites au générateur d'impulsions de haute tension).

La tension de sortie de l'oscillateur est de 2 x 30 KV et la fréquence peut être variée entre 5 et 10 MH.

Le développement de ce projet et les études à l'aide de modèles (réalisés jusqu'à 10-20 tubes), nous ont amenés à la conclusion que les problèmes techniques posés par l'emploi de plusieurs tubes sont résolubles et qu'en conséquence des puissances encore plus élevées sont obtenables.

Schéma et conception de base

La fig. 1 représente le schéma de l'oscillateur, Il s'agit d'un système symétrique (push-pull) avec deux tubes en parallèle de chaque côté. La rétroaction est capacitive. La polarisation des grilles est automatique et indépendante pour chaque tube. Elle est réalisée en partie par des résistances sur les circuits des grilles et en partie par des résistances sur les retours cathodiques.

Les connexions haute tension sont faites pour la plupart en structure coaxiale avec l'air comme diélectrique.

Les éléments capacitifs du circuit oscillant sont constitués par des condensateurs au mica logés symétriquement dans deux cavités (tambours), placés à la sortie de l'oscillateur, tout près des anodes des tubes.

Le nombre de ces condensateurs (exécution spéciale de la maison "Condensateurs Fribourg S.A.") est déterminé par la nature de la charge, qui peut varier d'une expérience à l'autre.

Le nombre maximum possible de condensateurs est de 12 pour chaque tambour, avec une capacité totale de 12 nF.

Le courant maximum qui peut être fourni est donc de 22,6 KA crête à 10 MHz.

On peut obtenir ce courant, par exemple, sur une section de ligne coaxiale.

Dans de telles conditions, la puissance maximum est fournie à une charge présentant un facteur $Q = 81$ et la puissance réactive réalisée est alors de 680 MVA.

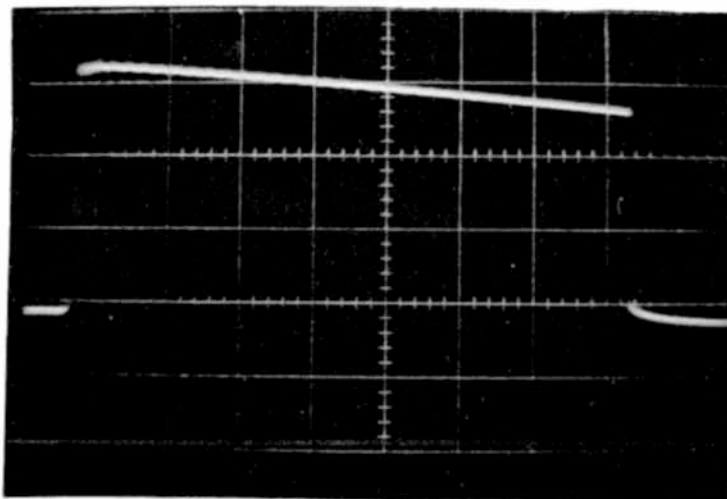
Le schéma de fig. 2 représente le système d'alimentation pulsé, qui donne des impulsions de haute tension (35 KV pour la sortie normale de 30 KV en haute fréquence).

La durée de l'impulsion est réglable jusqu'à 60 μ S ; l'énergie fournie correspond alors à 720 Joules environ pour une puissance HF de 8 MW.

Le système d'alimentation se compose d'un redresseur doubleur de tension qui charge deux condensateurs en série. Un transformateur réglable au primaire assure un réglage continu de la tension de sortie. Pour la formation de l'impulsion, deux éclateurs sont utilisés, le premier en série, le deuxième en dérivation sur l'utilisation.

Le système d'enclenchement donne naissance, à la suite d'une commande extérieure, à deux impulsions décalées pour le démarrage des éclateurs. Une ligne à retard réglable détermine le délai entre ces démarrages et par conséquent la longueur de l'impulsion de sortie.

La photo ci-dessous représente cette impulsion, réglée pour une durée de $38\mu\text{S}$ et observée sur une charge résistive.



En effet le générateur d'impulsions peut donner des impulsions jusqu'à 70 KV, mais c'est l'isolation intérieure des tubes qui limite la tension applicable.

Pour protéger les tubes en cas de claquages intérieurs, des sondes magnétiques sont montées sur les connexions de cathodes et reliées au système du deuxième éclateur.

Si le courant d'un des tubes quelconque monte au-delà du niveau de protection, cet éclateur dans un délai de l'ordre d'un microseconde court-circuite la tension anodique.

La fig. 3 représente le schéma général de l'enclenchement automatique et les circuits de sécurité et de chauffage.

Un surchauffage réglable des tubes est prévu pendant la période de l'impulsion pour obtenir une augmentation éventuelle de l'émission des tubes.

L'enclenchement du surchauffage est automatique.

L'équipement d'enclenchement et de chauffage, plus une partie de l'oscillateur ont été livrés par la maison Hüttinger. La disposition des appareils est représentée par la fig. 4.

Problèmes techniques particuliers

Parmi les différents problèmes techniques qu'il a fallu résoudre pour achever le projet, il est intéressant d'en choisir quelques-uns et d'en discuter les solutions.

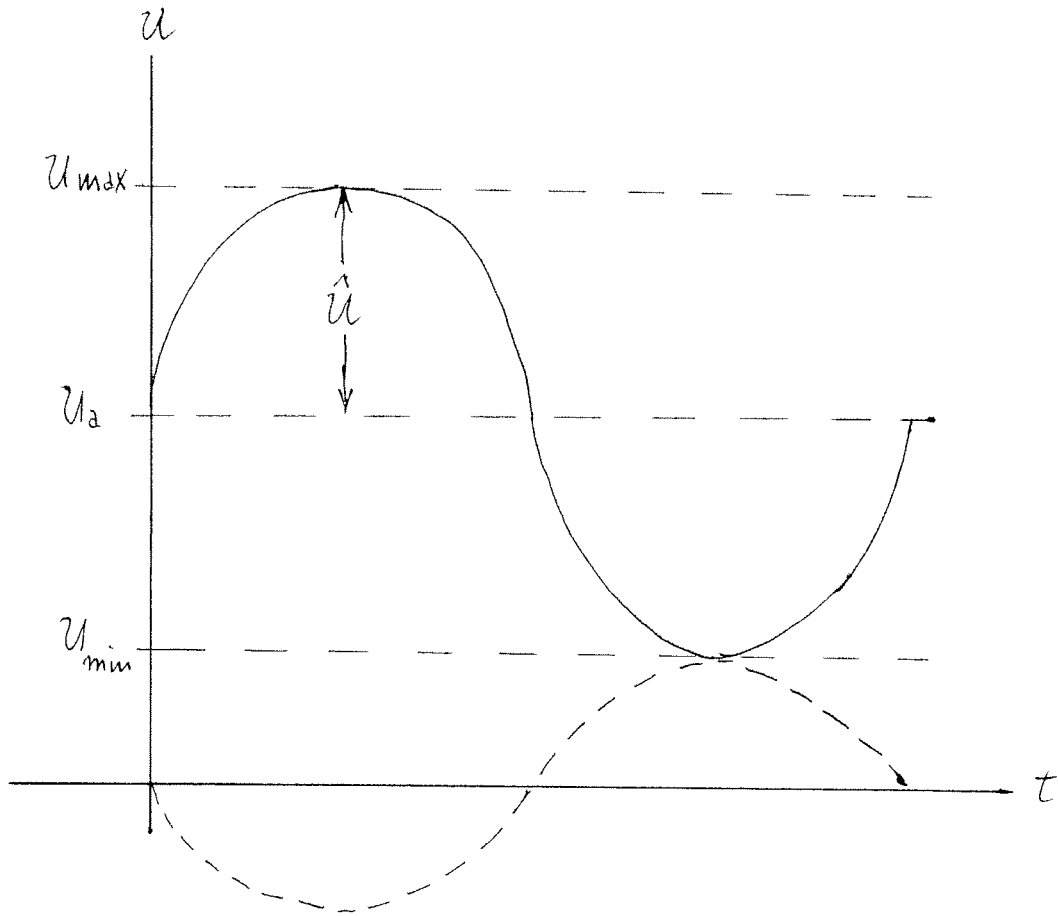
a) Puissance engendrée

Le calcul est fait d'après la méthode usuelle pour les amplificateurs en classe C, en tenant compte du régime à impulsions auquel le tube est soumis. Il convient donc de déterminer les conditions pour lesquelles la puissance de sortie est maximum, les considérations de rendement passant au second plan.

Même la durée de vie des cathodes ne joue plus un rôle primordial. Par exemple, une minute d'émission correspond à quelques 50'000 expériences, pour des impulsions de 20 microsecondes.

Les chiffres significatifs sont donc le courant instantané maximum et la tension instantanée maximum. Le produit de ces deux quantités donne la puissance de commutation, (switching power), du tube :

$$P_{max} = U_{max} I_{max}$$



La tension minimum anodique est limitée par la tension de grille, comme l'indique la figure ci-dessus.

L'amplitude utile de la tension est :

$$\hat{U} = \frac{U_{\max} - U_{\min}}{2}$$

L'amplitude du courant est reliée d'autre part au courant maximum par le produit :

$$KI_{\max} = \hat{I}$$

ou K est un facteur déterminé par θ° (demi-angle d'ouverture du courant anodique)

Les valeurs suivantes ont été établies :

$$U_{\min} = 0,077 U_{\max} ; \quad \theta = 80^{\circ}$$

$$\text{d'où : } \hat{U} = 0,46 U_{\max} ; \quad K = 0,40$$

La relation entre

$$P = \frac{\hat{U} \hat{I}}{2} \quad (\text{puissance effective HF})$$

et P_{\max} (puissance de commutation) est donc la suivante :

$$P = 0,092 P_{\max}$$

et la résistance de charge est :

$$R_a = \frac{\hat{U}}{\hat{I}} = 1,15 \frac{U_{\max}}{I_{\max}}$$

Dans notre cas $U_{\max} = 65 \text{ KV}$, $I_{\max} = 331 \text{ A}$ et on obtient ainsi une puissance de 2 MW sur une charge $R_a = 225 \Omega$.

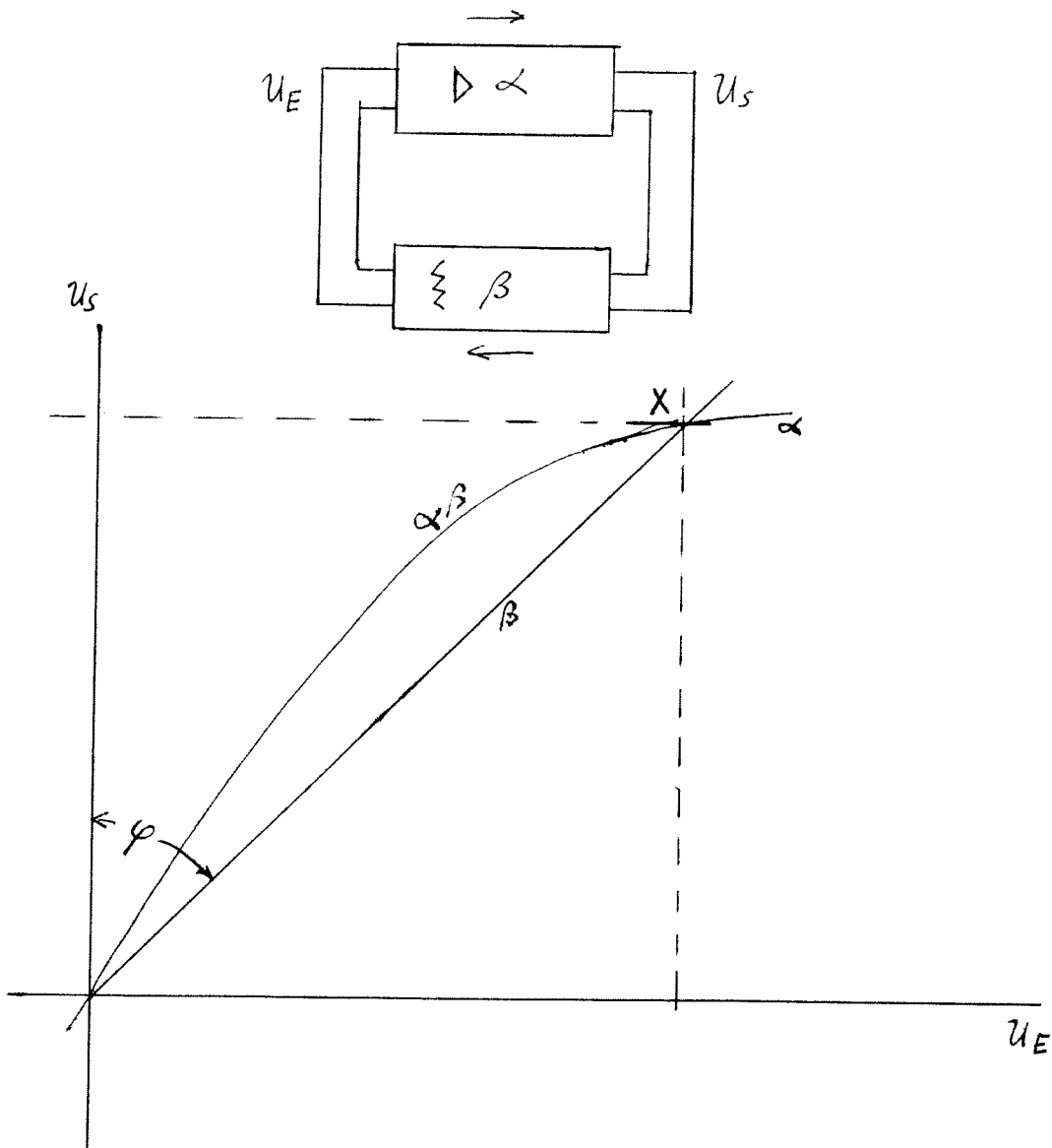
La puissance calculée ci-dessus est fournie par un tube amplificateur en classe C. Elle peut être considérée dans le cas d'un oscillateur, comme une limite supérieure qui peut être atteinte seulement si on prend certaines précautions.

Premièrement il faut éviter toute rotation de phase parasite entre la tension anodique et la tension de rétraction qui revient sur les grilles. Si une telle rotation a lieu, la condition de Nyquist pour la fréquence de résonance du circuit oscillant n'est plus satisfaite et il peut arriver que l'oscillation engendrée soit quelque peu en dehors de la résonance.

Le courant cathodique a par conséquent une composante réactive, qui provoque une perte de la puissance de sortie. Les capacités C_4 et C_3 , (fig. 1), en série sur les circuits d'anodes et de grilles ont justement des valeurs prévues pour composer cette rotation de phase.

Une autre remarque est aussi à faire au sujet de la puissance de sortie d'un oscillateur comparée à celle d'un amplificateur.

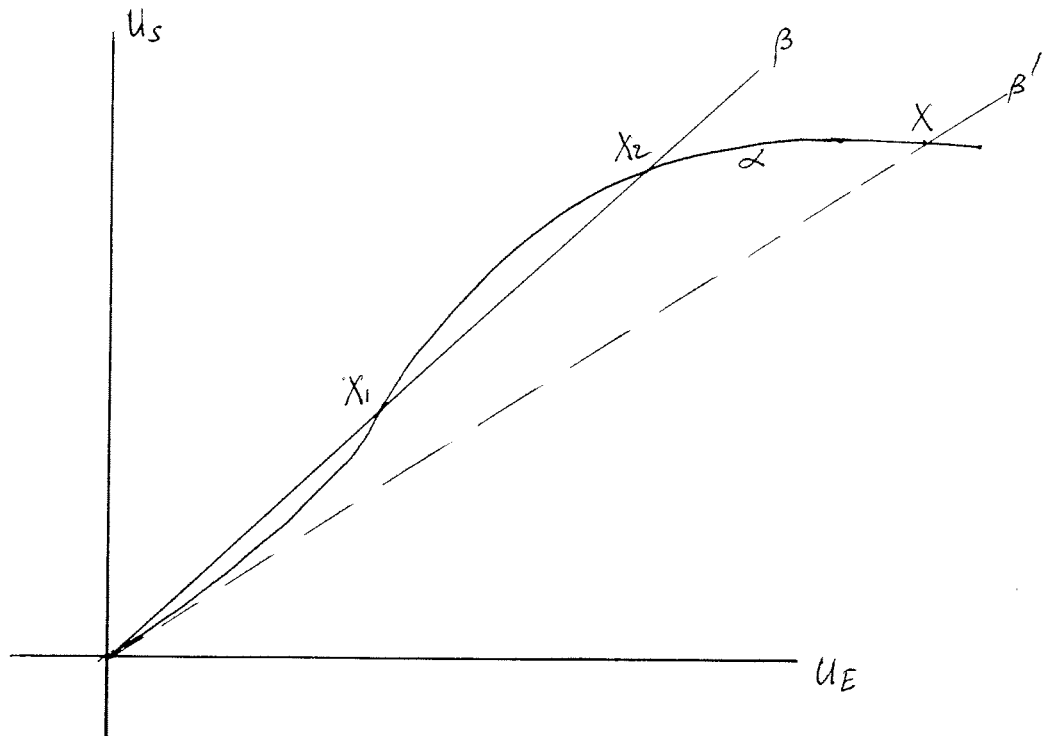
Considérons un système autooscillant composé d'un amplificateur α et d'un réseau de rétroaction β :



Considérons les deux tensions U_e et U_s ; elles sont reliées par deux fonctions α et β représentant les fonctions de transmission des deux quadripôles (nous considérons ici des systèmes sans rotation de phase) et le point X représente l'état de fonctionnement du système.

La fonction α est en général à courbure positive dans sa partie supérieure ce qui correspond à la saturation du système amplificateur pour des niveaux élevés. L'angle φ augmente avec le degré de rétroaction.

Or il pourrait se produire que, pour une raison quelconque, (par exemple la non linéarité de la charge), la courbe α ait une allure plus complexe, avec des points d'inflexion, comme le montre la figure ci-dessous :

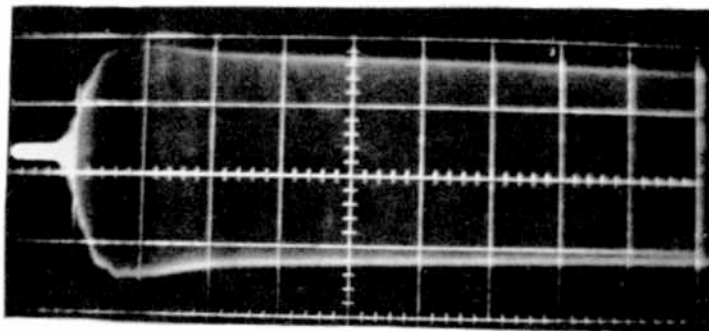


On voit qu'avec la rétroaction β une oscillation peut exister en X_1 , à une puissance réduite.

Pour avoir la puissance normale X , il faut forcer la rétroaction selon la ligne β

b) Temps de montée de l'oscillation

Le temps de montée est en principe déterminé d'après le Q du circuit oscillant et les caractéristiques du générateur et correspond au temps nécessaire au stockage de l'énergie réactive dans le circuit oscillant. Dans les conditions normales ce temps ne dépasse pas quelques microsecondes, comme on peut le voir sur la photo ci-dessous (échelle 5 μ S/cm)



Nous avons parfois remarqué des temps de montée apparemment très longs qui redeviennent normaux lorsque la rétroaction est augmentée. Il s'agit d'un état initial d'équilibre instable ; l'oscillation commence au point X_1 , pour se déplacer ensuite vers l'état normal X_2 .

Il faut en principe prévoir un taux de rétroaction plus grand que pour le fonctionnement entretenu si l'on veut avoir un temps de montée réduit en régime d'impulsion.

Nous avons aussi constaté que ce phénomène est plus prononcé lorsqu'on utilise des systèmes push-pull à éléments symétriques.

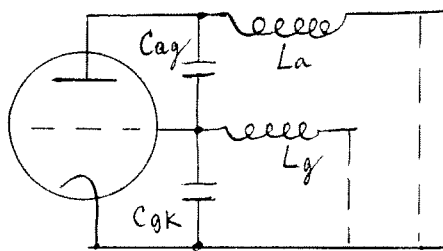
Par conséquent, il convient donc d'introduire quelques éléments asymétriques, lorsqu'on veut réaliser des oscillateurs en push-pull.

Nous avons ainsi prévu les self-inductions de découplage L_1 et L_2 différentes.

c) Oscillations parasites

Deux types particuliers d'oscillations parasites peuvent se présenter.

D'une part une oscillation du circuit composé par les capacités intérieures des tubes et par les connexions anodiques, d'après le schéma suivant :



C_{ag} = capacité anode-grille

C_{gk} = capacité grille-cathode

La fréquence de cette oscillation parasite est plus élevée que la fréquence normale. On remarque que la condition de phase nécessaire pour l'engendrer n'est satisfaite que si le circuit C_{gk} L_g résonne à une fréquence supérieure à la fréquence parasite.

La méthode que nous avons choisie pour l'éliminer consiste simplement à rallonger quelque peu les connexions de grille.

Le condensateur C_3 reporte la phase à zéro pour la fréquence propre. (fig. 1)

D'autre part, la charge de l'oscillateur doit être assimilable à une simple self, symétrique par rapport à la terre.

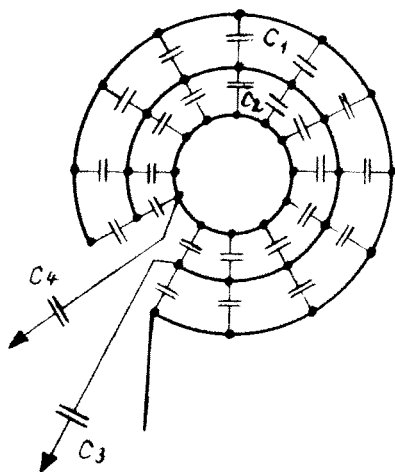
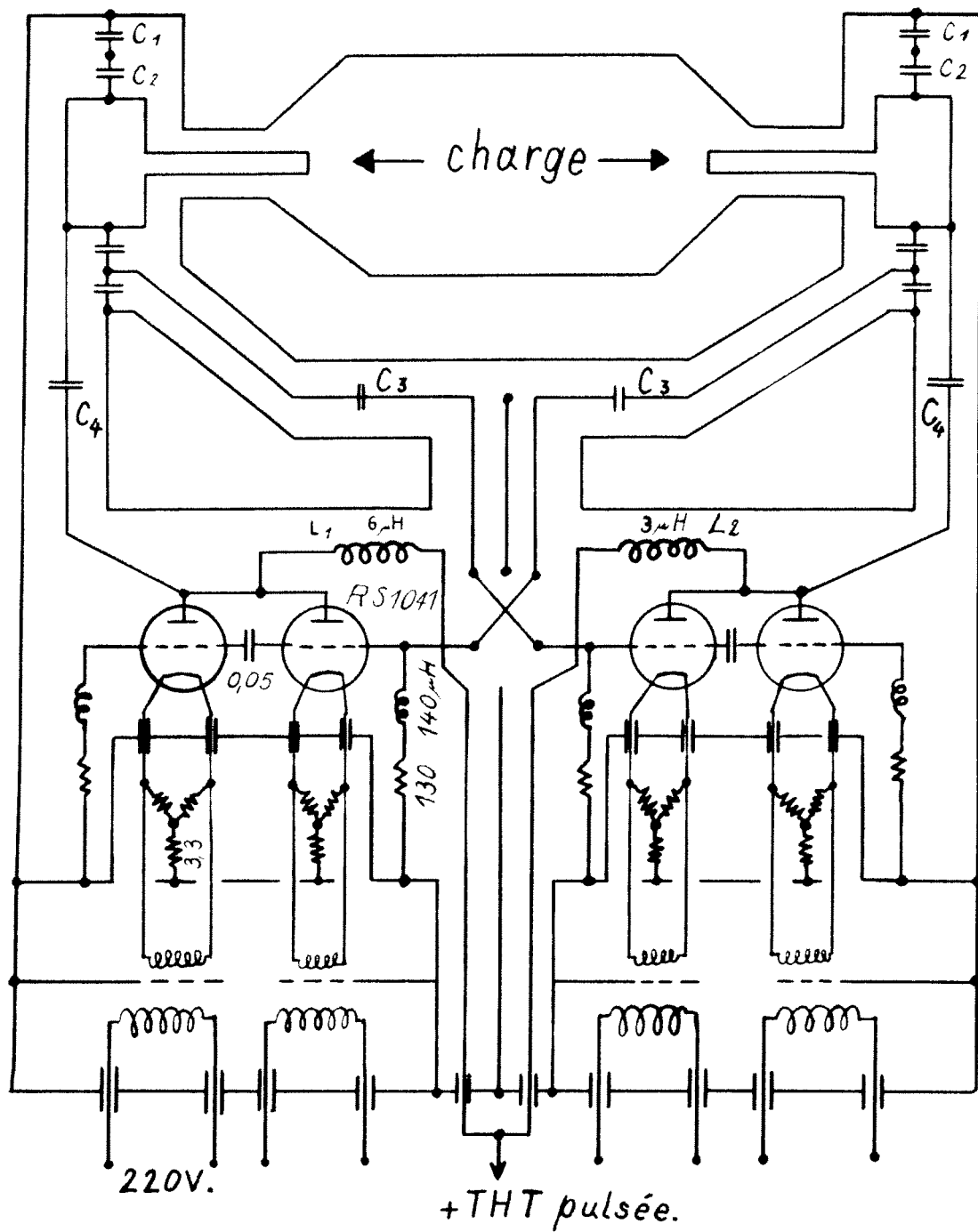
Des charges plus compliquées peuvent donner naissance à des oscillations parasites, il faut alors prévoir pour chaque cas des circuits de compensation appropriés.

Générateurs à plusieurs tubes

La mise en parallèle de plusieurs tubes est possible si l'on prend soin d'établir un réglage indépendant des tensions de polarisation pour pouvoir équilibrer les différences inévitables entre les caractéristiques de chaque tube.

Avec des groupes RC d'autopolarisation indépendante pour chaque tube, la puissance de sortie pour n tubes est presque n fois la puissance donnée pour un seul tube.

En effet, les expériences faites sur des modèles (jusqu'à 2×10 tubes) n'ont pas montré de différences appréciables.



OSCILLATEUR
HAUTE FREQUENCE.

fig.1

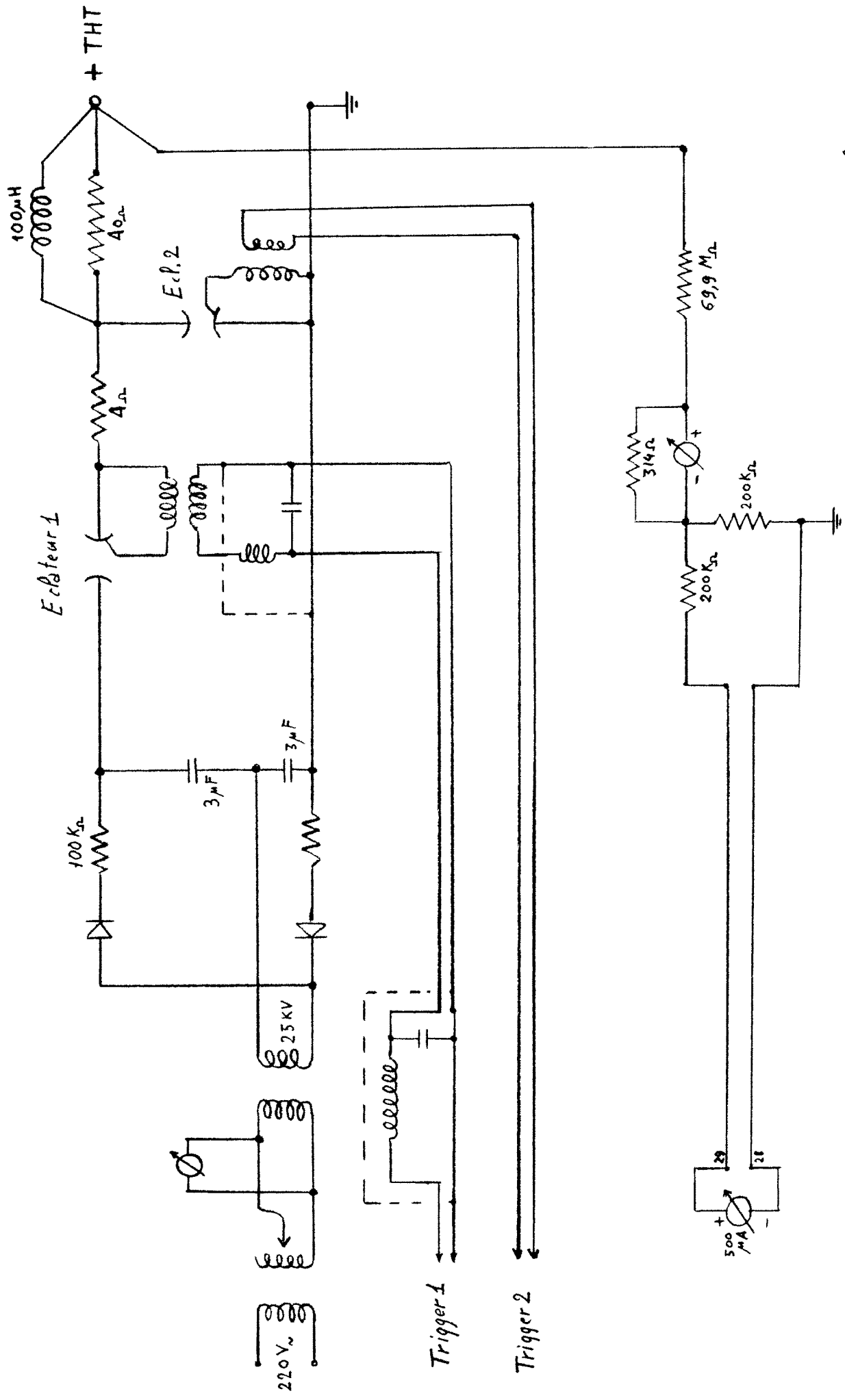
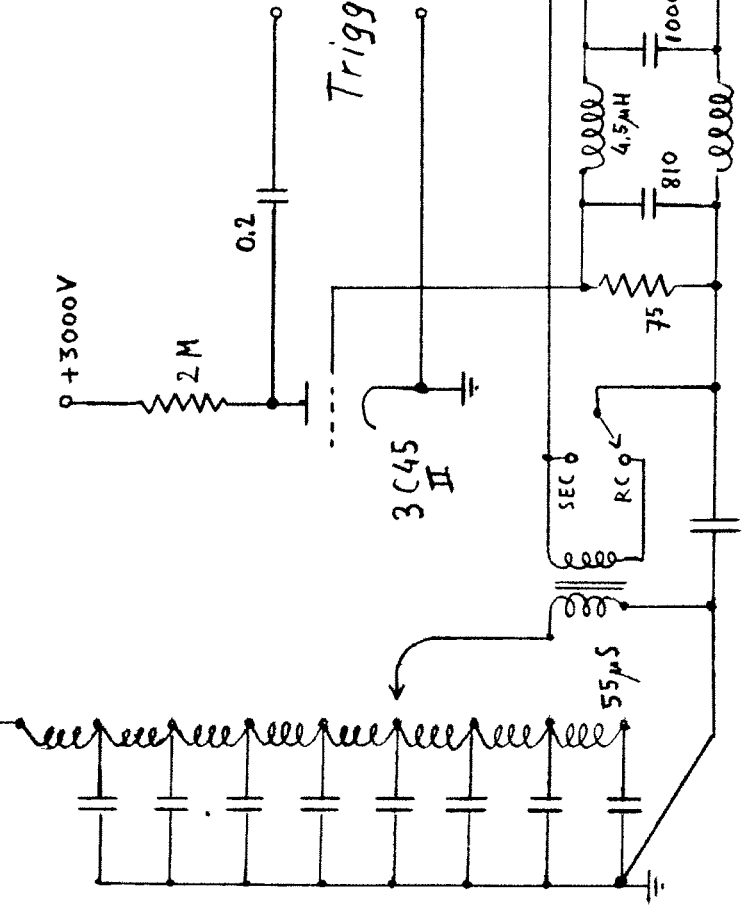
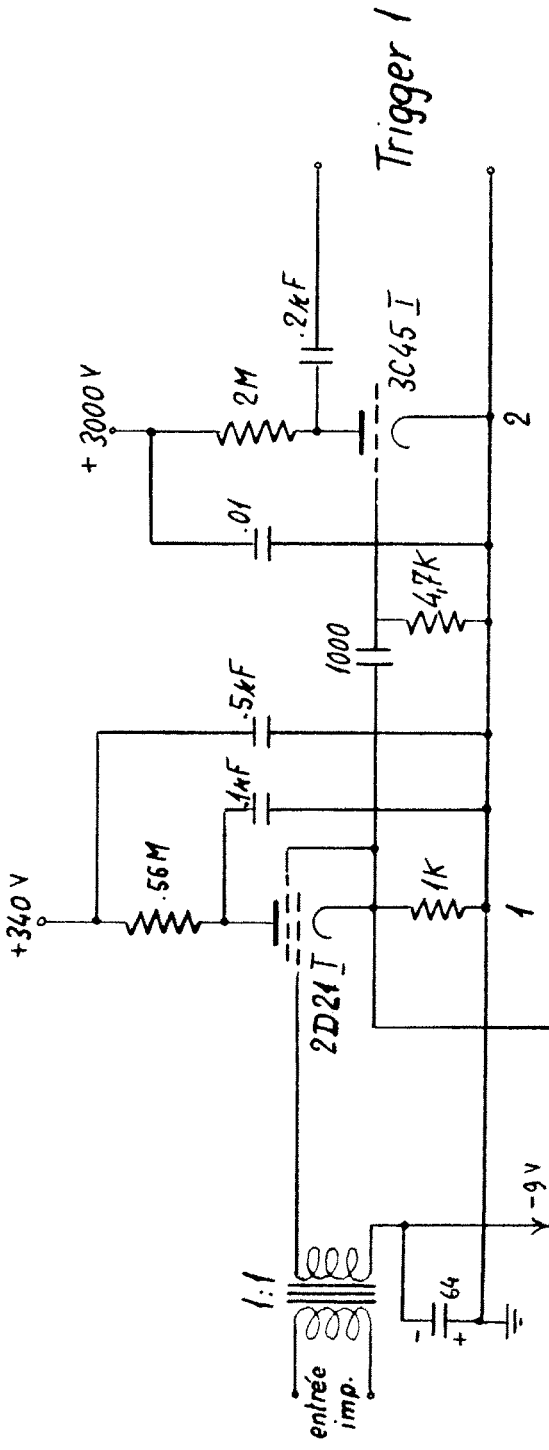


fig. 2/A

Générateur d'impulsions T.H.T.



Générateur d'impulsions
Unité Trigger

fig 2/B

Securité
- Sondes cathodiques -

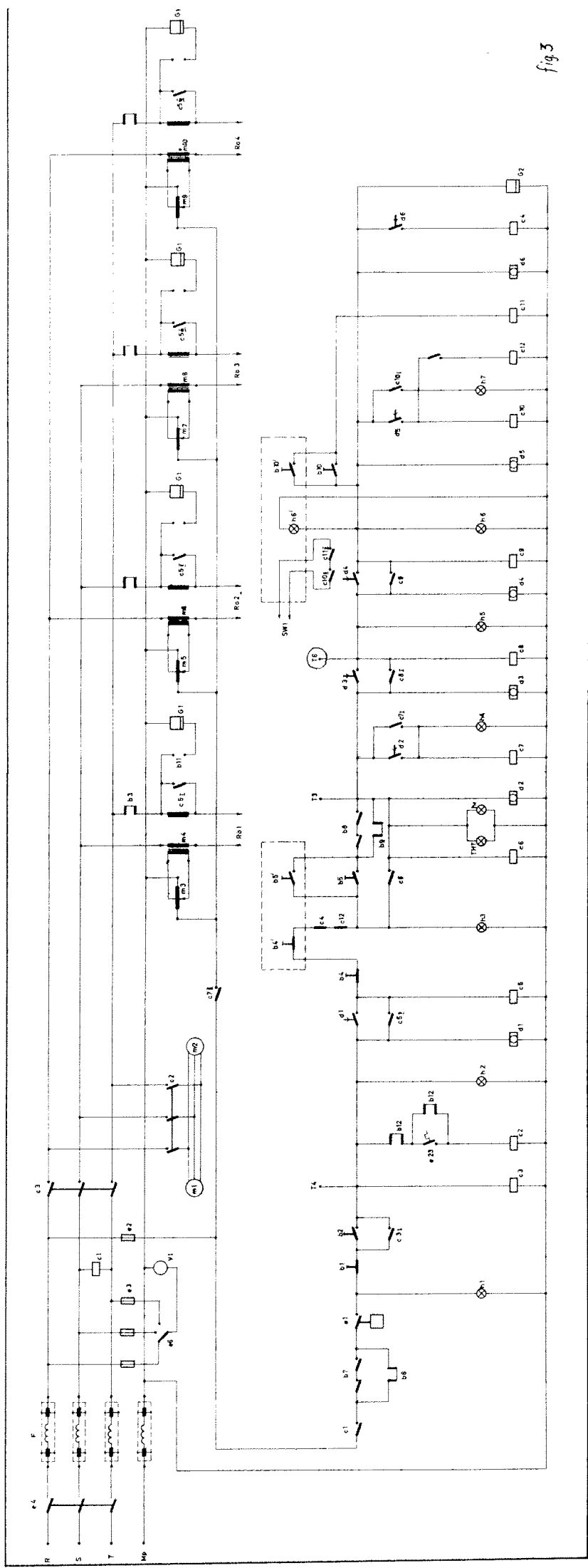
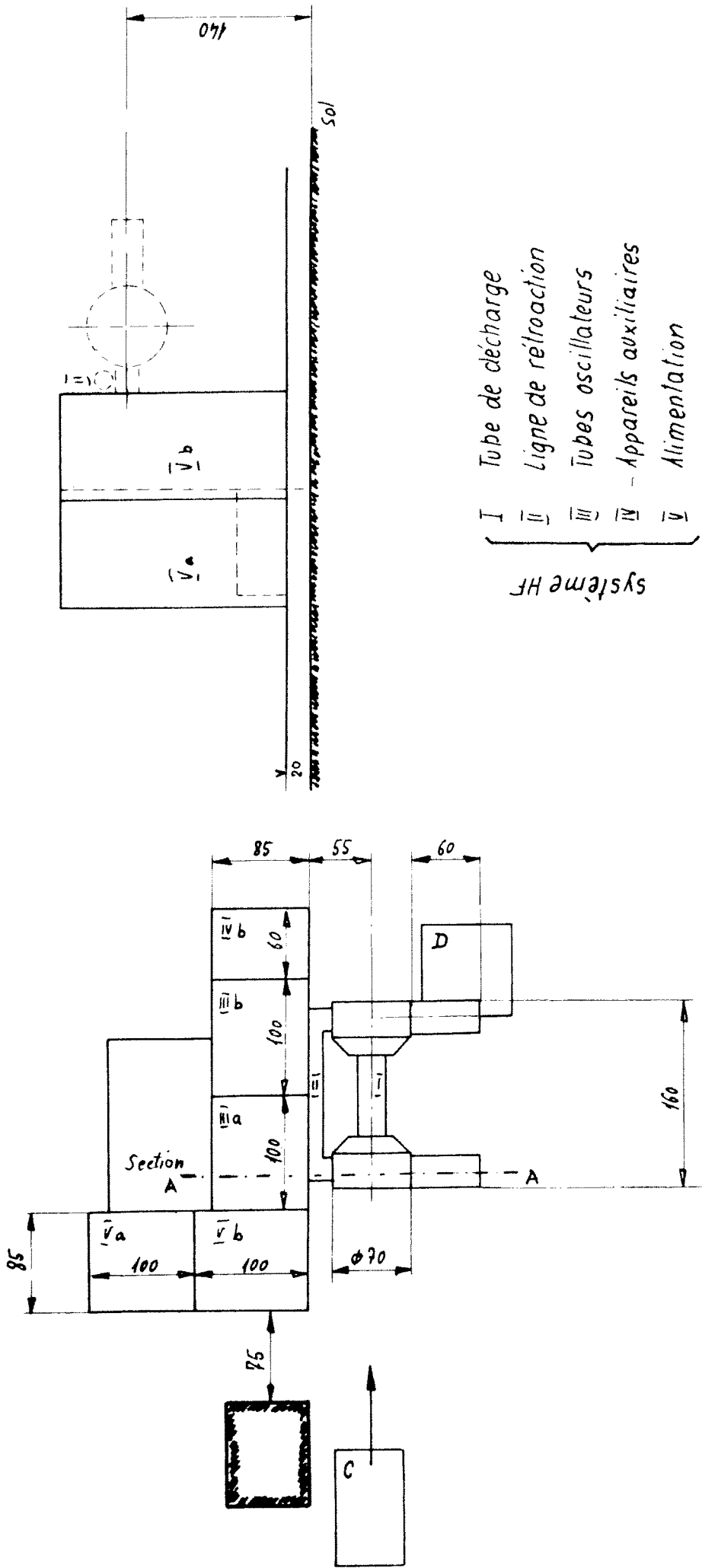


fig 3



Disposition des appareils

Echelle
1:50

fig 4/B

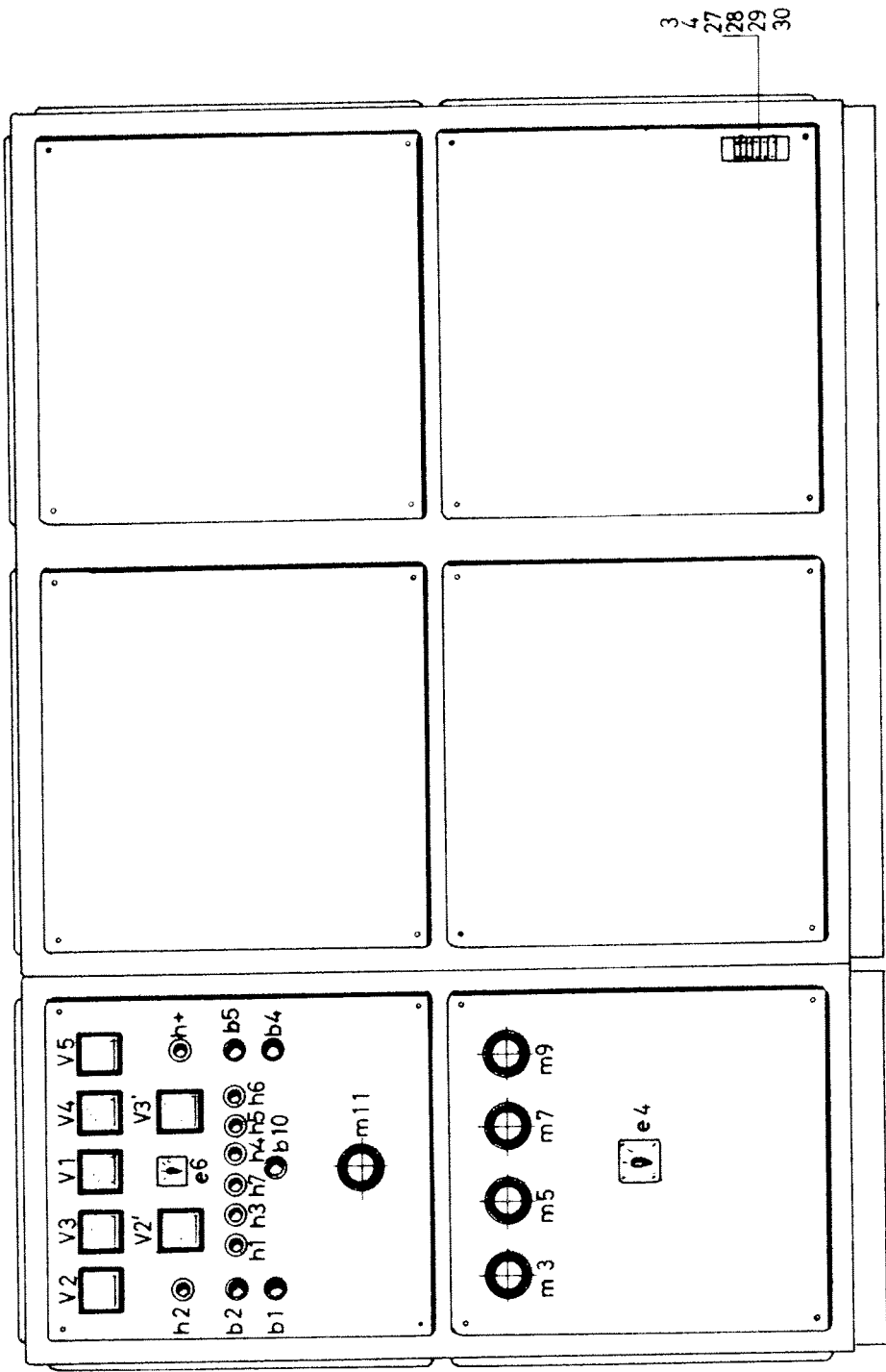
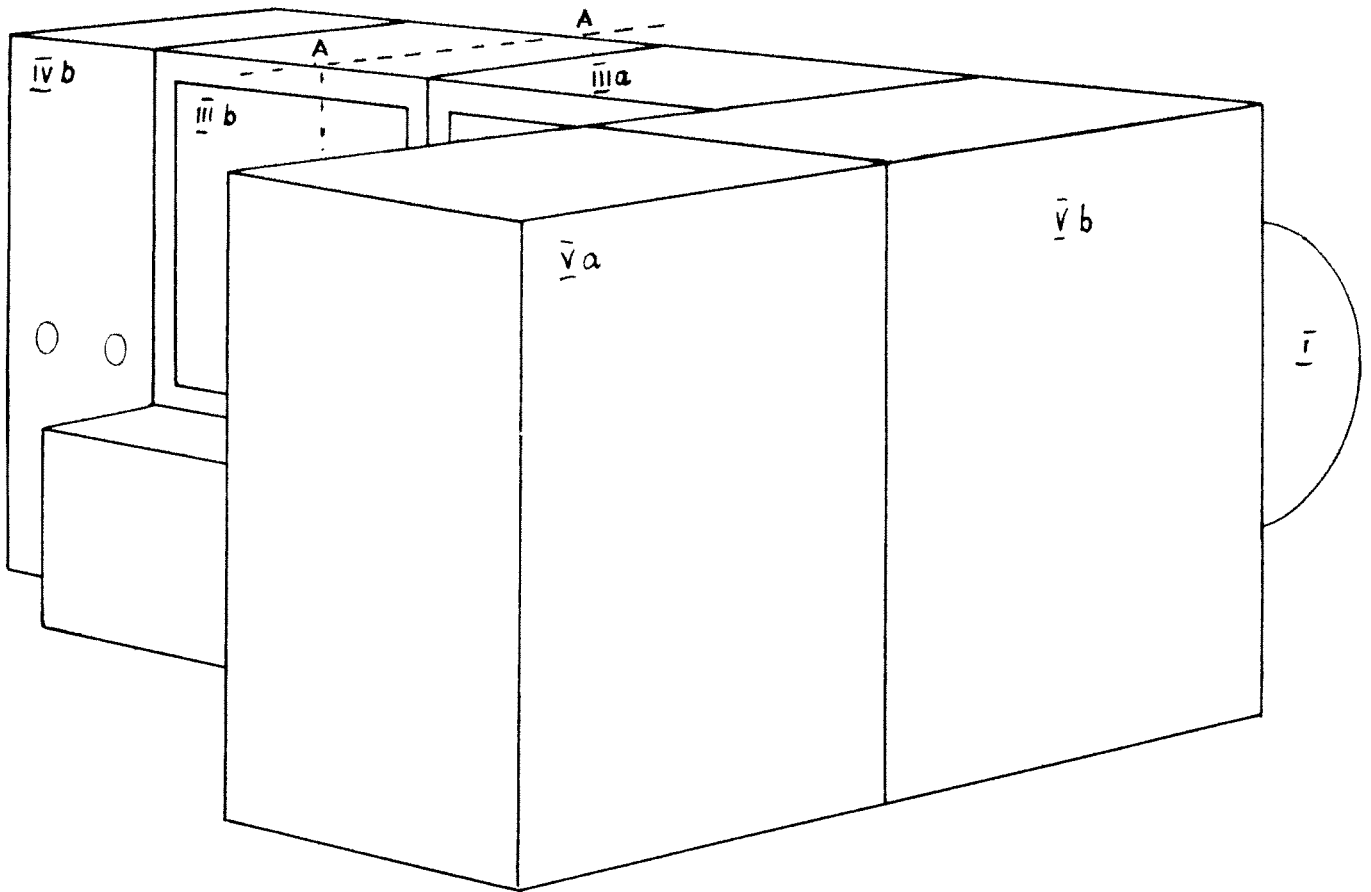


Tableau de commande et de contrôle -



Disposition générale

fig. 4/c

Section A-A

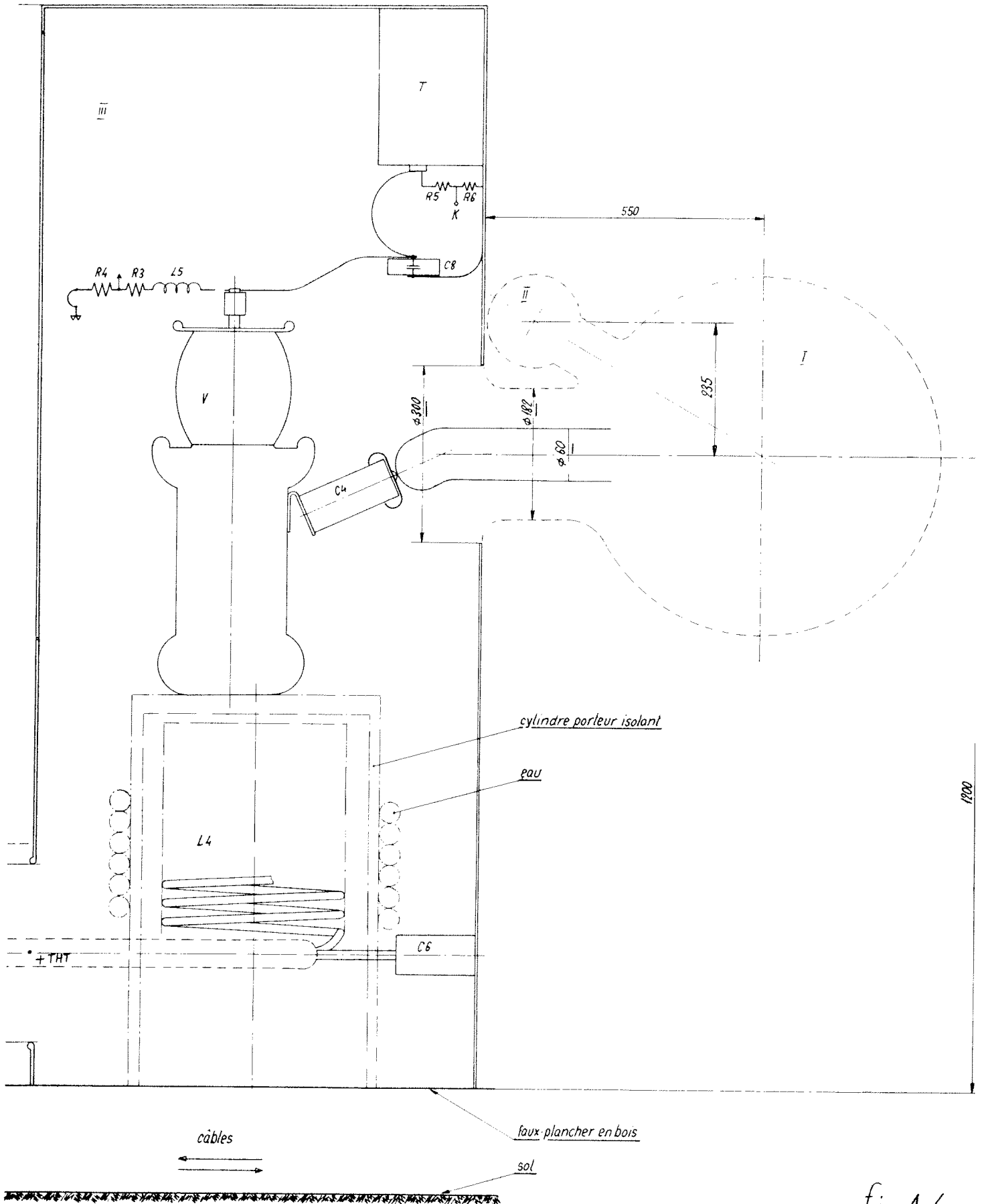


fig 4/D