

Décembre 1963

LRP 11-63

SUR LA STABILITE D'UN SYSTEME LINEAIRE PASSIF  
DONT UN ELEMENT CHANGE PERIODIQUEMENT

F. Troyon

Abstract

The stability of a dissipative system with a periodically changing "condenser" is investigated. Conditions are given which insure that the system is stable for a high enough frequency of the excitation. Two special cases are discussed. The hypotheses have been chosen in view of applications to plasma physics.

Lausanne

Sur la stabilité d'un système linéaire passif  
dont un élément change périodiquement

F. TROYON

I. Introduction

L'étude de la stabilité d'un système linéaire dont un élément varie périodiquement dans le temps présente un grand intérêt pour la physique des plasmas, aussi bien que pour l'étude des circuits électriques. Si le système ne possède qu'un nombre fini de fréquences de résonances et est passif, il semble raisonnable que pour une fréquence excitatrice suffisamment élevée, le système soit stable. L'objet de cette étude est de trouver des conditions suffisantes et assez générales pour que cela soit vrai et de déterminer des critères simples pour la fréquence à partir de laquelle il y a stabilité.

L'équation considérée s'écrit

$$\left\{ X + \sum_{-N}^{+N} a_k e^{i\omega t} \right\} y(t) + \int_0^t R(t-t') \dot{y}(t') dt' = 0 \quad (1)$$

avec  $X$  réel constant,  $a_k$  complexe :

$$X > 0, \quad a_k^* = a_{-k}, \quad a_0 = 0, \quad \sum_{-N}^{+N} |a_k| = A \quad (2)$$

$\omega$  est la fréquence excitatrice fondamentale.  $R(t)$  est la fonction réponse du système sans son élément variable.  $R(t)$  est une fonction généralisée définie par sa transformée de Laplace  $R(s)$  et qui possède les propriétés suivantes dans le demi-plan complexe  $\Re s \geq 0$  :

$$R(s) \text{ analytique à l'intérieur du domaine} \quad (3 \text{ a})$$

$$\Re R(s) \geq 0, \text{ l'égalité n'ayant lieu que pour } \Re s = 0 \quad (3 \text{ b})$$

$$|R(s)| \xrightarrow{s \rightarrow \infty} \text{ constant ou infini} \quad (3 \text{ c})$$

$$\Im R(iy) \text{ bornée au voisinage de l'origine} \quad (3 \text{ d})$$

Au début, nous ne considérons que l'inégalité stricte dans (3 b).

Introduisant la fonction  $g(s)$

$$g(s) = \frac{-1}{X + sR(s)} \quad (4)$$

les propriétés (3) donnent pour  $\Re s \geq 0$  :

$$g(s) \text{ est analytique dans le domaine} \quad (5 \text{ a})$$

$$g(s) \text{ borné sur l'axe imaginaire} \quad (5 \text{ b})$$

$$g(s) \xrightarrow{s \rightarrow \infty} 0 \text{ au moins comme } \frac{1}{s} . \quad (5 \text{ c})$$

Utilisant les résultats 5 a) - c), il est possible de prouver de plusieurs manières qu'il existe une fréquence au-dessus de laquelle toutes les solutions  $y(t)$  de (1) sont stables. Ceci est fait dans la section suivante par 2 méthodes.

Les critères obtenus sont très généraux et par là même restrictifs. En particulier ils donnent une fréquence qui croît avec  $X$  lorsque  $A > X$ , ce qui est un cas rencontré en physique des plasmas. Aussi en section III un cas particulier où la fonction  $R(t)$  a une singularité simple en  $\delta(t)$  est considéré et un critère est dérivé donnant une fréquence indépendante de  $X$  pour  $X$  grand.

L'équation de Mathien, qui est une équation classique du type (1) en prenant  $R(t) = \delta'(t)$  ne rentre pas dans ce cadre.

En effet, sur l'axe imaginaire l'inégalité (3 b) devient une égalité et la fonction  $g(s)$  a une paire de pôles conjugués sur l'axe imaginaire et la seule méthode du déterminant de Hill peut être utilisée. Pour recouper ce cas connu, la 4ème section traite du cas où  $g(s)$  a une paire de pôles sur l'axe imaginaire.

## II. Théorème de stabilisation

Le théorème est le suivant :

Il existe un  $\Omega$  tel que pour

$$\omega \geq \Omega \quad y(\omega, t) \xrightarrow{t \rightarrow \infty} 0 \quad (6)$$

lorsque les conditions (5) sont satisfaites.

Deux méthodes sont introduites, donnant 3 critères pour trouver  $\Omega$ .  
Auparavant modifions l'équation (1) en introduisant la fonction  $g(t)$ , transformée inverse de  $g(s)$ . Pour cela l'équation (1) est transformée donnant

$$y(s) = g(s) \sum_k a_k y(s + iRk) + w_0(s) \quad (7)$$

$$w_0(s) = \frac{R(s)}{X + sR(s)}$$

lère méthode

La méthode classique pour étudier une équation du type (7) consiste à former le déterminant de Hill. Rappelons-en le principe.

Fixons la valeur de  $s$ , faisant successivement  $s = s + in\omega$  dans (7), on obtient un système d'équations pour  $y$  aux points  $s + in\omega$  :

$$y(s + in\omega) = g(s + in\omega) \sum_k a_k y(s + in\omega + ik\omega) + w_0(s + in\omega) \quad (8)$$

$n = -\rho \bar{a} + \infty$

Résolvant pour  $y(s)$  par la méthode de Cramer, on obtient

$$y(s) = \frac{A(s)}{D(s)} \quad (9)$$

où

$$D(s) = \left\| \delta_{nm} - g(s + in\omega) a_{m-n} \right\| \quad (10)$$

et  $A(s)$  est égal à  $D(s)$  avec la colonne  $m = 0$  remplacée par  $w_0(s + in\omega)$ .  
Notons que

$$D(s^*) = D^*(s) \quad (11)$$

On a également

$$D(s + i\omega) = D(s) \quad (12)$$

Comme  $A(s)$  et  $D(s)$  sont des déterminants infinis, il convient d'examiner leur convergence.

Introduisons la notation

$$D_\ell (n_1, n_2, \dots, n_\ell) = \begin{vmatrix} 0 & a_{n_2-n_1} & \dots & a_{n_\ell-n_1} \\ a_{n_1-n_2} & 0 & \dots & a_{n_\ell-n_2} \\ a_{n_1-n_3} & a_{n_2-n_3} & \dots & a_{n_\ell-n_3} \\ \cdot & \cdot & \cdot & \cdot \\ \cdot & \cdot & \cdot & \cdot \\ a_{n_1-n_\ell} & a_{n_2-n_\ell} & \dots & 0 \end{vmatrix} \quad (13)$$

$D(s)$  peut être développé de la façon suivante :

$$D(s) = 1 + \sum_{\ell=2}^{\infty} \frac{(-1)^\ell}{\ell!} \sum_{n_1 < n_2 < \dots < n_\ell} D_\ell(n_1, \dots, n_\ell) g(s+in_1w) \dots g(s+in_\ell w) \quad (14)$$

que l'on peut aussi écrire

$$D(s) = 1 + \sum_{\ell=2}^{\infty} \frac{(-1)^\ell}{\ell!} \sum_{\substack{n_1, \dots, n_\ell \\ -\infty}}^{+\infty} D_\ell(n_1, \dots, n_\ell) g(s+in_1w) \dots g(s+in_\ell w) \quad (15)$$

Ceci est aussi l'expression usuelle du dénominateur de la solution de Fredholm de l'équation (7) considérée comme équation intégrale à noyau singulier le long de  $\Re s = cste$ . Dans les premières sommations sur  $n_2, \dots, n_\ell$  le domaine de variation est limité puisque  $a_\ell = 0, \ell > N$ . On a donc

$$|D(s)| \leq 1 + \sum_{\substack{n_1, n_2 \\ n_1-N \leq n_2 \leq n_1+N, n_2 \neq n_1}} \frac{z^{\ell-1} A^\ell N^{\ell-1}}{\ell!} |g_m(s+in_1w)|^{\ell-2} |g(s+in_1w)g(s+in_2w)| \quad (16)$$

où  $g_m(s+inw)$  désigne le module maximum de  $g(s+inw)$  lorsque  $n$  varie. Désignant par  $g_{\max}$  le maximum absolu de  $g(s)$ , on a

$$|D(s)| \leq 1 + \sum_{\ell} \frac{z^{\ell-1} A^\ell N^{\ell-1} g_{\max}^{\ell-2}}{\ell!} \sum_{n_1, n_2} \text{Max} \{ |g(s+in_1w)g(s+in_2w)| \} \quad (17)$$

Utilisant la propriété (5 c), on en déduit que la série double (15) pour  $D(s)$  converge absolument et uniformément dans  $\text{Re } s \geq 0$ .  $D(s)$  est donc une fonction analytique dans le demi-plan et bornée sur l'axe imaginaire. Nous admettons sans le prouver que  $A(s)$  est convergent et analytique. La conclusion est donc que  $y(s)$  sera analytique dans le demi-plan et bornée sur l'axe imaginaire si  $D(s)$  n'a pas de zéro sur l'axe et dans le demi-plan. Le critère de stabilité s'énonce donc

$$|D(s)| > 0 \text{ pour } \text{Re } s \geq 0. \quad (18)$$

De (17) on voit que le module de  $D(s)-1$  dépend du produit  $g(s)g(s+i\omega)$ . De (5 c) on conclut qu'en choisissant  $\omega$  suffisamment grand on peut rendre la série double plus petite que 1 en module. Ceci assure que  $D(s)$  n'a pas de zéro.  $y(s)$  sera donc analytique dans le demi-plan et borné sur l'axe imaginaire. Comme

$$y(s) \xrightarrow{s \rightarrow \infty} \frac{1}{s} \quad (19)$$

$y(s)$  appartient à  $L_2$  le long de l'axe imaginaire, ce qui entraîne que  $y(t)$  appartient aussi à  $L_2$  et est donc stable. Cette dernière partie du raisonnement se retrouve dans la 2ème méthode.

### 2ème méthode

La 2ème méthode est étroitement liée à la première. Récrivant le système d'équations (8) sous forme matricielle avec

$$Y = \begin{vmatrix} y(s+i\omega) \\ \vdots \\ y(s) \\ \vdots \end{vmatrix} \quad W_0 = \begin{vmatrix} W_0(s+i\omega) \\ \vdots \\ W_0(s) \\ \vdots \end{vmatrix} \quad (20)$$

$$B = \begin{vmatrix} a_{n-m} & g(s+i\omega) \end{vmatrix}$$

$$Y = BY + W_0 \quad (21)$$

La première méthode consistait à inverser  $(1 - B)$ , la 2ème consiste à itérer l'équation (21)

$$Y = B^{n+1} Y + \sum_0^n B^k W_0 \quad (22)$$

et à prouver que la série

$$Y = \sum_0^\infty B^k W_0 \quad (23)$$

converge uniformément pour  $\omega$  grand. Plus précisément si  $\Omega$  est choisi tel que

$$A^2 |g(s) g(s + i\omega)| \leq M < 1 \quad \omega \geq \Omega \quad (24)$$

alors la série converge uniformément et  $y(s)$  est analytique dans le demi-plan et  $y(t)$  appartient à  $L_2$  en vertu du raisonnement à la fin de l'exposé de la première méthode. Notons que le critère (24) sera satisfait dans le demi-plan  $\Re s > 0$  s'il est satisfait sur la frontière  $\Re s = 0$ .

Pour prouver la convergence de l'expansion, le plus simple est d'itérer l'équation (7) une fois donnant

$$\begin{aligned} y(s) &= \tilde{W}_0(s) + \sum_n \alpha_n^{(1)}(s) y(s + in\omega) \\ \tilde{W}_0(s) &= W_0(s) + \sum_k \alpha_k W_0(s + ik\omega) g(s) \\ \alpha_n^{(1)}(s) &= g(s) \sum_k \alpha_{n-k} \alpha_k g(s + ik\omega) \end{aligned} \quad (25)$$

Si (24) est satisfait on a

$$\sum_n |\alpha_n^{(1)}(s)| \leq M \quad (26)$$

La solution itérée de (25) s'écrit

$$y(s) = \tilde{W}_0(s) + \sum_{k=1}^\infty \sum_{n=-\infty}^{n+\infty} \alpha_n^{(k)}(s) \tilde{W}_0(s + in\omega) \quad (27)$$

où

$$\alpha_n^{(k)}(s) = \sum_{\ell} \alpha_{\ell}^{(k-1)}(s) \alpha_{n-\ell}^{(1)}(s+i\ell\omega)$$

On a

$$\sum_n |\alpha_n^{(k)}(s)| \leq M^k \quad (28)$$

d'où

$$|y(s)| \leq \max |\tilde{w}_c(s)| \sum_0^{\infty} M^k = \frac{\max |\tilde{w}_0(s)|}{1-M} \quad (29)$$

et la série (27) converge uniformément dans tous le domaine

$\text{Re } s \geq 0$ , ce que l'on voulait montrer. Le critère (24) s'est ré-  
vélé très utile dans les applications en raison de sa simplicité.

Ce critère aurait également pu être trouvé à partir du critère (21)  
de la façon suivante. On sait que pour les équations de Fredholm  
D(s) peut s'exprimer en terme des traces des noyaux ~~résolvants~~ <sup>de l'équation</sup>  
~~itérés~~.

Appliquant ce résultat donne pour D(s)

$$D(s) = \exp \left\{ - \sum_{\ell=2}^{\infty} \frac{1}{\ell} \sum_{n_1, \dots, n_{\ell}} a_{n_1-n_2} \dots a_{n_{\ell}-n_1} g(s+i n_1 \omega) \dots g(s+i n_{\ell} \omega) \right\} \quad (30)$$

Si la série dans l'exponentielle converge, D(s) n'a pas de zéro.  
Or (24) est un critère suffisant pour assurer cette convergence.

Il est possible de donner un critère un peu plus faible que (24)  
mais qui donne explicitement  $\Omega$  en terme des transformées inverses  
 $w_0(t)$  et  $g(t)$ .

Introduisons la notation

$$V[f] = \text{module de la variation totale de la fonction } f.$$

Le critère s'écrit

$$\Omega \geq \frac{A^2}{X} \left\{ 2|g(0)| + V[g] \right\} V[w_0] \quad (31)$$



Il n'est applicable bien entendu que si  $w_0(t)$  et  $g(t)$  sont à variations bornées. La suffisance de ce critère se démontre facilement par la chaîne d'inégalités

$$\begin{aligned}
 A^2 |g(s+iw) g(s)| &\leq A^2 \int_0^\sigma dt \left| \int_0^t e^{iwt'} g(t') g(t-t') dt' \right| \leq & (32) \\
 &\leq \frac{A^2}{w} \left\{ \int_0^\sigma dt |g(0) g(t)| (e^{iwt} - 1) + \int_0^t |g(t') \dot{g}(t-t')| dt' \right\} \leq \\
 &\leq \frac{A^2}{w} \left\{ 2|g(0)| \int_0^\sigma |g(t)| dt + \int_0^\sigma |g(t)| dt \int_0^\sigma |\dot{g}(t)| dt \right\} = \\
 &= \frac{A^2}{w} \left\{ 2|g(0)| + V[g] \right\} \frac{V[w_0]}{X} < 1 \quad \text{si } w \geq \omega
 \end{aligned}$$

On voit donc que l'inégalité (31) implique que le critère (24) est satisfait. Le critère (31) est donc aussi suffisant.

Les critères (24) et (31) sont simples mais parfois inutilisables, étant par trop pessimistes. Par exemple, lorsque le système possède des résonances peu amorties. Dans la physique des plasmas on rencontre également des cas où ces critères ne sont plus applicables. Par exemple <sup>dans</sup> le cas où  $X$  et les  $a_k$  sont des paramètres variables non bornés, ces critères peuvent conduire à une fréquence nécessaire infinie. Le critère (21), lui, est général. Cependant lorsque  $X$  devient grand, la convergence du déterminant est lente et le critère devient sans utilité pratique. Il existe cependant des cas particuliers qui se laissent traiter directement. Un exemple rencontré en physique des plasmas est considéré maintenant.

### III. Un cas de stabilisation avec $X$ non borné.

Nous considérons le cas d'une famille de systèmes avec des  $X(n)$  et des  $a_k(n)$  non bornés.  $X(n)$  et  $a_k(n)$  sont non bornés en même temps, mais  $\frac{a_k(n)}{X(n)}$  est borné. Les hypothèses suivantes sont suffisantes pour que l'on puisse trouver une fréquence finie qui stabilise pour

tout  $X$  et  $a_k$ .

$$\begin{aligned} \text{a)} \quad & X(n) + \sum_k a_k(n) e^{i\omega t} \geq -p, \quad p > 0, \quad \text{pour tout } n \\ \text{b)} \quad & R_n(t) = \delta(t) + q_n(t) \end{aligned} \quad (33)$$

avec  $q_n(t)$  à variation bornée  
et  $V[q_n]$  borné uniformément.

$$\text{Introduisons} \quad f_n(t) = \sum_k a_k(n) e^{i\omega t} \quad (34)$$

L'équation (1) s'écrit

$$\{X(n) + f_n(t) + q_n(0)\} y(t) + \dot{y}(t) = q_n(t) - \int_0^t \dot{q}_n(t-t') y(t') dt' \quad (35)$$

Introduisons la fonction

$$w_0(t) = \exp\left\{-\int_0^t [X(n) + q_n(0) + f_n(t')] dt'\right\} \quad (36)$$

Appliquant la méthode de variation des constantes à (35) donne une nouvelle équation intégrale

$$\begin{aligned} y(t) &= y_0(t) - \int_0^t y(t') S(t, t') dt' \\ y_0(t) &= w_0(t) + w_0(t) \int_0^t q_n(t') w_0^{-1}(t') dt' \end{aligned} \quad (37)$$

$$S(t, t') = w_0(t) \int_{t'}^t \frac{dt'' \dot{q}_n(t''-t')}{w_0(t'')}$$

Or  $f_n(t)$  est périodique, de période  $T$ . On déduit que

$$w_0(t+T) = e^{-[X(n) + q_n(0)] T} w_0(t) \quad (38)$$

Ceci entraîne que

$$\begin{aligned}
 \left| \int_0^t S(t, t') dt' \right| &\leq \int_0^t \frac{dt'' w_0(t)}{w_0(t'')} \int_0^{t''} dt' |q_n(t''-t')| \leq \\
 &\leq \sqrt{[q]} \int_0^t \frac{dt'' w_0(t)}{w_0(t'')} \leq \frac{\sqrt{[q_n]} \max_{0 \leq t \leq T} \left\{ w_0(t) \int_{t-T}^t \frac{dt'}{w_0(t')} \right\}}{1 - \exp \left\{ - [X(n) + q_n(0)] T \right\}} \leq \\
 &\leq \frac{\sqrt{[q]} T e^{[p - q_n(0)] T}}{1 - e^{-[X(n) + q_n(0)] T}}
 \end{aligned} \tag{39}$$

Pour des valeurs de  $X(n)$  telles que

$$\sqrt{[q]} e^{[p - q_n(0)] T} < X(n) \tag{40}$$

il existe une fréquence  $\Omega$  telle que pour  $\omega \geq \Omega$ , on ait

$$\left| \int_0^t S(t, t') dt' \right| < 1 \tag{41}$$

Ceci est suffisant pour que la série itérée de l'équation (37) converge uniformément pour tout  $t$ . Comme  $y_0(t)$  est borné,  $y(t)$  est donc aussi borné. Pour les valeurs de  $X(n)$  plus petites ou égales à la valeur (40), on peut utiliser les critères déjà rencontrés pour déterminer  $\Omega$ . On peut donc affirmer qu'il existe un  $\Omega$  fini qui donne des solutions stables pour  $y(t)$  quel que soit  $n$ . En fait comme  $y_0(t)$  tend vers zéro pour  $t \rightarrow \infty$ ,  $y(t)$  tend également vers zéro.

#### IV. Méthode pour un système peu ou pas amorti

Les critères établis jusqu'à maintenant donnent tous une fréquence de stabilisation infinie lorsque la fonction  $g(s)$  a des pôles sur l'axe imaginaire. Or l'équation de Mathien est justement de ce type et pourtant les solutions peuvent être stables. Cependant les critères établis jusqu'à maintenant étaient suffisants pour que les solutions soient décroissantes à l'infini et l'équation de Mathien

effectivement n'a pas de telles solutions. Afin d'essayer d'obtenir des critères moins restrictifs dans le cas où le système est peu amorti, modifions un peu le critère (18).

Définissons les deux fonctions

$$D_1(s) = 1 + \sum_{l=2}^{\infty} \frac{(-1)^l}{l!} \sum_{\substack{n_1, \dots, n_l \\ n_k \neq 0}} D_l(n_1, \dots, n_l) g(s+in_1\omega) \dots g(s+in_l\omega) \quad (42)$$

$$D_2(s) = - \sum_{l=1}^{\infty} \frac{(-1)^l}{l!} \sum_{\substack{n_1, \dots, n_l \\ n_k \neq 0}} D_{l+1}(0, n_1, \dots, n_l) g(s+in_1\omega) \dots g(s+in_l\omega)$$

on a

$$D(s) = D_1(s) + g(s) D_2(s) \quad (43)$$

où  $D(s)$  est le déterminant formé en section II. Les zéros de  $D(s)$  sont les racines de l'équation

$$X + s R(s) = \frac{D_2(s)}{D_1(s)} \quad (44)$$

En vertu de la propriété (11) et de la périodicité de  $D(s)$  on peut se limiter à la demi-bande  $\Re s \geq 0, 0 \leq \Im s < \frac{\omega}{2}$ .  $\omega$  est choisi suffisamment grand de façon que le critère (24) soit satisfait pour  $s$  et  $s + i\omega$  en dehors du domaine  $D$  montré en fig. (1).

Considérons le contour  $\mathcal{C}$ ,  $0, + \frac{i\omega}{2}, + \frac{i\omega}{2} + \mathcal{C}$ ; traçons la courbe représentant la fonction  $G(s)$  définie par

$$G(s) = X + sR(s) - \frac{D_2(s)}{D_1(s)} \quad (45)$$

$D_1(s)$  ne s'annule pas dans la demi-bande et sur le contour et  $D_1(s), D_2(s)$  sont analytiques dans ce même domaine.  $G(s)$  est donc analytique à l'intérieur du contour. On peut donc trouver le nombre de zéros de  $G(s)$  en comptant combien de fois la courbe représentant  $G(s)$  tourne autour de l'origine. Ceci constitue une méthode générale utile pour le cas où  $X + s R(s)$  possède des zéros sur ou proche de l'axe imaginaire.

Considérons comme illustration le cas particulier simple où

$$X + s R (s) = 0 \quad \text{pour} \quad s = \pm i. \quad (46)$$

Regardons ce qui se passe lorsque la fréquence  $\omega$  devient très grande. Pour  $\omega \rightarrow \infty$ ,  $D_2(s) \rightarrow 0$  et  $D_1(s) \rightarrow 1$ . Les zéros de  $G(s)$  se confondent avec ceux de  $X + s R (s)$ . Essayons de déterminer qualitativement la manière dont le zéro de  $G(s)$  atteint  $\pm i$  lorsque la fréquence croît. Le domaine  $D$  peut être pris de plus en plus petit autour du point  $i$ . La fonction  $F(s) = \frac{D_2(s)}{D_1(s)}$  devient suffisamment petite sur le contour de  $D$  pour que l'on puisse affirmer que  $G(s)$  se comporte qualitativement comme représenté en fig. 2 lorsque l'on décrit le contour de  $D$ , admettant pour  $R(s)$  un comportement raisonnable.

La partie  $AB$  de la courbe est l'image de la partie du contour sur l'axe imaginaire. Les 2 possibilités indiquées correspondent respectivement au cas où  $G(s)$  a un zéro dans le contour (0 à l'intérieur du contour) et au cas où il n'y a pas de zéro dans le contour (0 à l'extérieur du contour). A fréquence infinie, le contour reste au-dessus de l'axe réel, tangent à l'axe en 0 qui est alors l'image de  $i$ .  $F(s)$  est réel sur l'axe réel et comme les singularités de  $D_1(s)$  et  $D_2(s)$  s'éloignent de l'axe en même temps que  $\omega$  croît, on peut développer  $F(s)$  autour de l'origine, donnant

$$F(s) = F + sF' + \frac{s^2}{2} F'' + \dots \quad (47)$$

avec tous les coefficients réels. Les coefficients décroissent rapidement. On a comme ordre de grandeur

$$\frac{F_n}{F_{n-1}} \sim \frac{1}{\omega} \quad (48)$$

De (3 b) on déduit que

$$\begin{aligned} \Re (sR)'_i &= 0 \\ \Im (sR)'_i &> 0 \\ \Im (sR)''_i &< 0 \end{aligned} \quad (49)$$

D'où

$$\operatorname{Re} G(i+iy) \approx -F + \frac{F''}{2} + (F'' - \operatorname{Im}(sR)'_i)y + (F'' - \operatorname{Re}(sR)''_i)y^2 \quad (50)$$

$$\operatorname{Im} G(i+iy) \approx -F' - F'y - \operatorname{Im}(sR)''_i y^2$$

$\operatorname{Im} G$  s'annule éventuellement pour 2 valeurs de  $y$  petites alors que  $\operatorname{Re} G$  n'a qu'une racine petite.

En admettant que  $\operatorname{Im}(sR)' \sim \operatorname{Re}(sR)''$ ,  $\operatorname{Im}(sR)'$  et  $\operatorname{Im}(sR)'' \neq 0$ , on obtient

$$\operatorname{Re} G = 0 \text{ pour} \quad (51)$$

$$y \approx \frac{-F}{\operatorname{Im}(sR)'}$$

On a donc le critère suivant pour que  $O$  soit à l'extérieur ou sur le contour (fig. 2)

$$F' \leq \frac{-\operatorname{Im}(sR)'' F^2}{1 + \frac{F}{\operatorname{Im}(sR)'}} \quad (52)$$

Pour l'équation de Mathien  $\operatorname{Im} G(iy) \equiv 0$  et  $O$  est sur le contour.

Il y a donc stabilité pour  $\omega$  grand ce qui recoupe ce que l'on savait déjà. Dans le cas général une condition nécessaire pour qu'il existe une fréquence  $\Omega$  telle que pour tout  $\omega \geq \Omega$  il n'y ait pas de racine est donc

$$\lim_{\omega \rightarrow \infty} \frac{F'}{F^2} \leq -\operatorname{Im}(sR)'' \quad (53)$$

si  $R(s) \xrightarrow{s \rightarrow \infty} R s^d$  on a asymptotiquement

may be wrong.

$$\frac{F'}{F^2} \sim \frac{-\operatorname{Re} g'(i\omega)}{|a_1|^2 [\operatorname{Re} g(i\omega)]^2} \sim \frac{(1+d)R\omega^d \cos \frac{d\pi}{2}}{|a_1|^2 \cos^2 \frac{(1+d)\pi}{2}} \quad (54)$$

Pour  $1 > d > 0$  ceci n'est pas borné et le critère (52) ne peut être satisfait. Il y a donc instabilité pour une fréquence élevée. Pour

$d = 0$  ou  $1$  on ne peut pas conclure sans avoir plus d'information sur le comportement asymptotique de  $R(s)$ .

Le critère (53) est également suffisant en général. En effet, s'il

est satisfait, on peut choisir  $\Omega$  tel que (52) soit satisfait. (52) fournit également une première estimation de la fréquence nécessaire. Tout ceci n'est vrai que si effectivement les  $F^{(n)}$  ( $n \geq 2$ ) deviennent négligeables à la limite comparés à  $F$  et  $F'$ .

Une autre application de cette méthode se trouve dans le rapport LRP 12-64.(réf. 1).

## V. Conclusions

En résumé nous avons montré que lorsque les conditions (5) sont satisfaites, le système est stable lorsque la fréquence excitatrice est suffisamment élevée et un critère simple a été donné pour déterminer s'il y a stabilité (24). Dans le cas d'un système peu amorti, une méthode est exposée dans la dernière section (IV) qui permet d'affaiblir le critère (24). Les méthodes développées dans cet article sont suffisantes pour toutes les applications rencontrées en physique des plasmas, notamment dans la solution du problème de la stabilité des plasmas confinés par des champs hautes-fréquences.

## Références

- 1) F. Troyon : Stabilité d'une couche de plasma confinée par un champ tournant. Modèle acoustique - LRP 12-64.

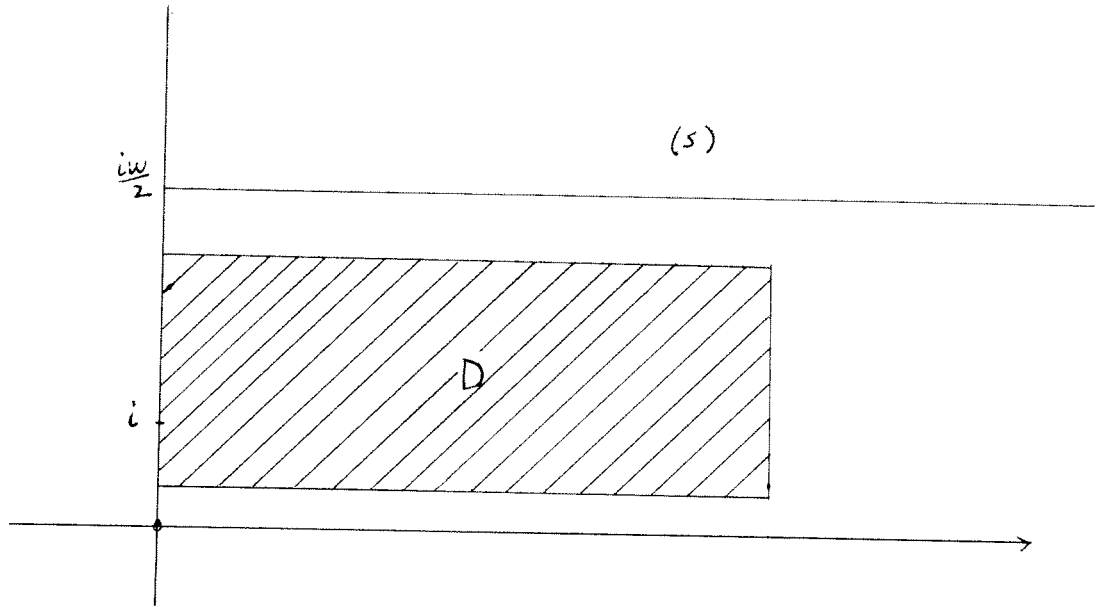


Figure 1.

Le domaine D dans le plan complexe s.

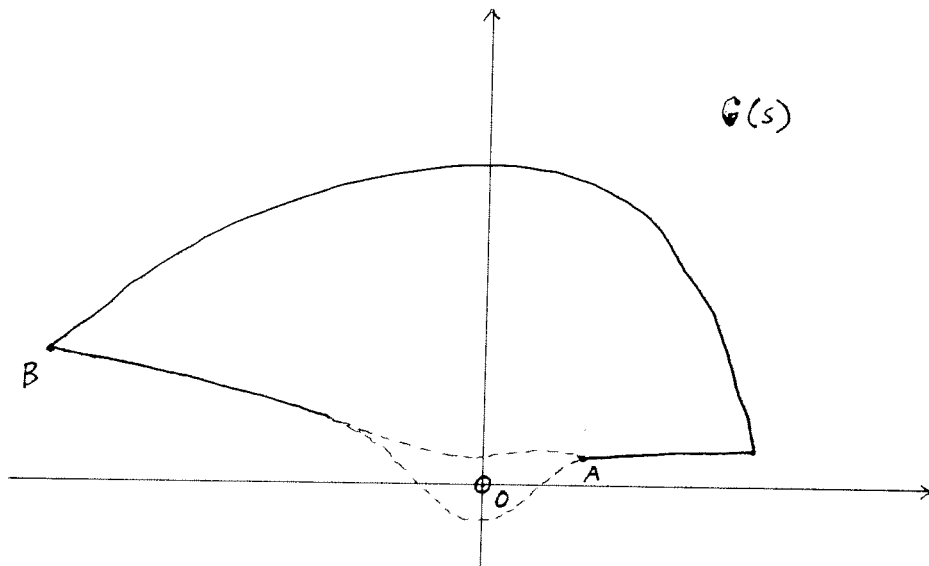


Figure 2.

Image du contour de D dans le plan  $G(s)$ .